

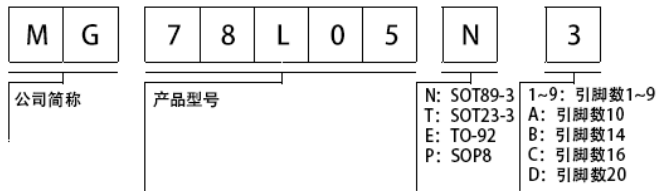
## 30V 100mA 低压差线性稳压器

### ■ 产品概述

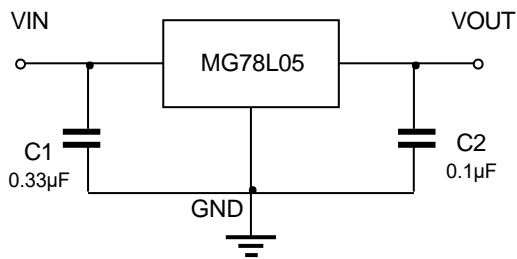
MG78L05 是一款固定电压(5V)三端集成稳压器, 适用于很多应用场合。其卓越的内部电流限制和热关断特性使之特别适用于过载的情况, 当用于替代传统的齐纳二极管-电阻组的时候, 其输出阻抗得到有效的改善, 但偏置电流大大减少。

MG78L05 配合足够的散热, 可以提供 100mA 的输出电流。包括电流限制以将峰值输出电流限制在安全值, 为输出晶体管提供安全区域保护以限制内部功耗。如果内部功耗对于所提供的散热器来说太高, 热关断电路会防止 IC 过热。

### ■ 命名规则



### ■ 典型应用电路



### ■ 订购信息

订购代码	输入电压 (V)	输出电压 (V)	最大输出电流 (mA)	静态电流 (uA)	输出精度	纹波抑制比 PSRR (dB@120Hz)	输入输出压差 (mV)	使能 EN	封装形式
MG78L05N3	7~30	5	100	300	±4%	75	800@40mA	—	SOT89-3
MG78L05T3									SOT23-3
MG78L05E3									TO-92
MG78L05P8									SOP8

### ■ 产品特点

- 输出电压精度±4%
- VIN 范围高达 30V
- 最大输出电流 100mA
- 输出晶体管安全区保护
- 内部有热过载保护装置
- 内部有电流限制保护功能

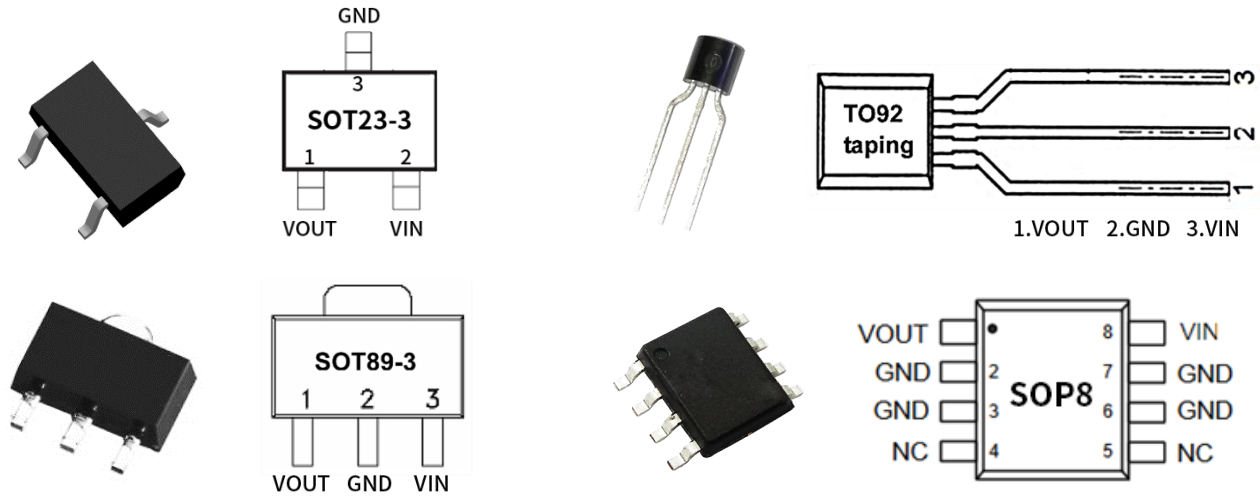
### ■ 用途

- 新能源 (光伏逆变器、充电桩等)
- 安防 (对讲机、报警器等)
- 移动终端 (笔记本、声卡等)
- 电动车 (雨刮器、OBD 等)
- LED 照明
- 高速风筒、电动工具

### ■ 封装 (符合 RoHS)

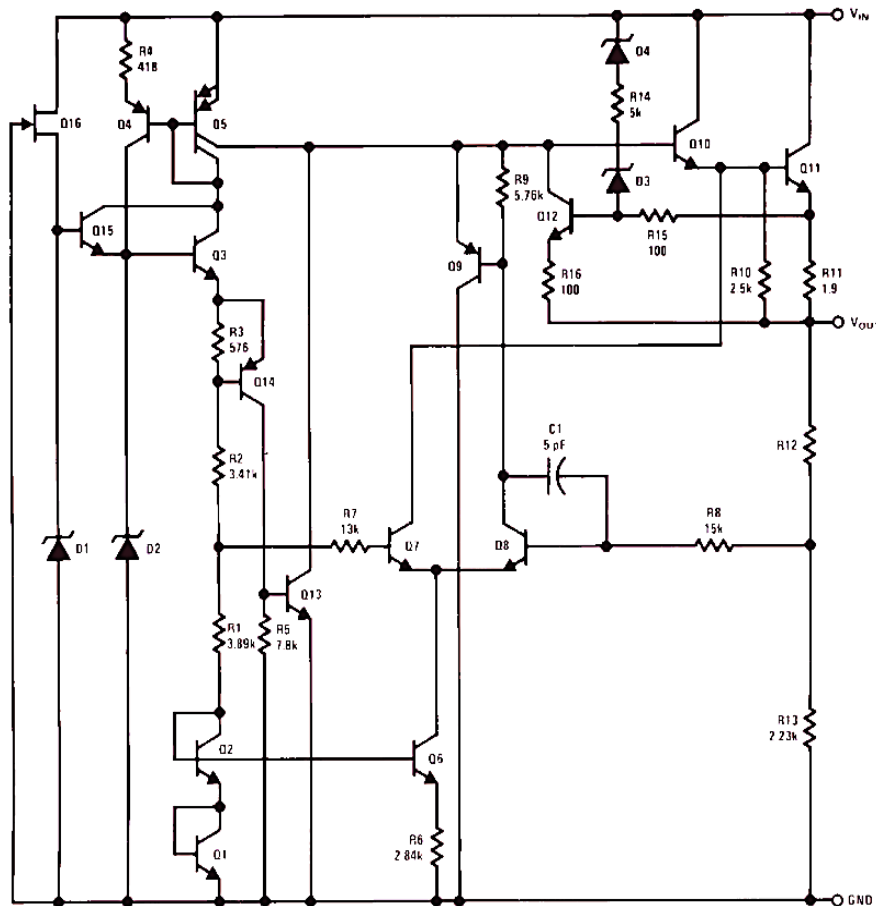
- SOT89-3
- SOT23-3
- TO-92
- SOP8

## ■ 引脚配置



引脚名	SOT23-3 Pin	TO-92 Pin	SOT89-3 Pin	SOP8 Pin	引脚功能
VOUT	1	1	1	1	输出电压脚
GND	3	2	2	2, 3, 6, 7	接地端
VIN	2	3	3	8	输入电压脚
NC	—	—	—	4, 5	悬空

## ■ 功能框图



**■ 绝对最大额定值**

项目	符号	值	单位
输入电压	$V_{IN}$	-0.3 ~ +35	V
焊接温度 (焊接时间 $\leq 10S$ )	—	300	$^{\circ}C$
贮存温度	Tstg	-65 ~ +150	$^{\circ}C$
结点温度	$T_J$	125	$^{\circ}C$

**■ 推荐工作条件**

项目	符号	值	单位
输入电压	$V_{IN}$	7 ~ 30	V
结点温度	$T_J$	-40 ~ +125	$^{\circ}C$

**■ 电气特性**

除非另有说明, 以下参数基于  $V_{IN}=10V$ ,  $I_{OUT}=40mA$ ,  $C_{IN}=0.33\mu F$ ,  $C_{OUT}=0.1\mu F$ ,  $T_J=25^{\circ}C$ 。

符号	参数	测试条件	最小	典型	最大	单位
$V_{OUT}$	输出电压	$T_J = 25^{\circ}C$	4.8	5	5.2	V
		$V_{IN} = 7 \sim 20V$ , $I_{OUT} = 1mA \sim 40mA$ $T_J = 0^{\circ}C \sim 125^{\circ}C$	4.75		5.25	
		$I_{OUT} = 1mA \sim 70mA$ $T_J = 0^{\circ}C \sim 125^{\circ}C$	4.75		5.25	
$\Delta V_{LINE}$	线路调整率	$V_{IN} = 7 \sim 20V$		12	30	mV
		$V_{IN} = 8 \sim 20V$		10	25	
$\Delta V_{LOAD}$	负载调整率	$I_{OUT} = 1mA \sim 100mA$		20	50	mV
		$I_{OUT} = 1mA \sim 40mA$		10	25	
$I_Q$	静态电流	$T_J = 25^{\circ}C$		0.3		mA
		$T_J = 125^{\circ}C$			1	
$\Delta I_Q$	静态电流变化率	$V_{IN} = 8 \sim 20V$ $T_J = 0^{\circ}C \sim 125^{\circ}C$			0.2	mA
		$I_{OUT} = 1mA \sim 40mA$ $T_J = 0^{\circ}C \sim 125^{\circ}C$			0.1	
PSRR	纹波抑制	$f = 120Hz$ , $V_{IN} = 8V \sim 20V$ $T_J = 25^{\circ}C$		75		dB
$V_N$	输出噪声电压	$f = 10Hz \sim 100KHz$		32		$\mu V$
$V_{DROP}$	压差电压	$I_{OUT} = 40mA$		0.8		V
		$I_{OUT} = 100mA$		2.3		V
$\Delta V_{OUT}/\Delta T$	$V_{OUT}$ 温度系数	$I_{OUT} = 5mA$		0.4		$mV/^{\circ}C$
$I_{PK}$	峰值输出电流			170		mA

■ 典型特征

除非另有说明, 以下参数基于  $V_{IN}=10V$ ,  $I_{OUT}=40mA$ ,  $C_{IN}=0.33\mu F$ ,  $C_{OUT}=0.1\mu F$ ,  $T_J=25^\circ C$ 。

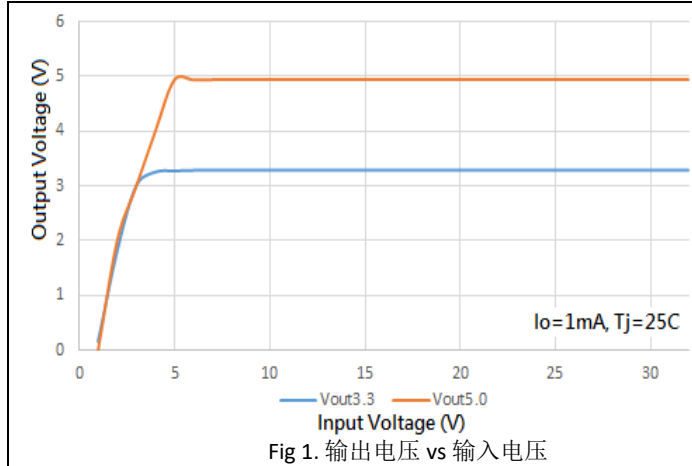


Fig 1. 输出电压 vs 输入电压

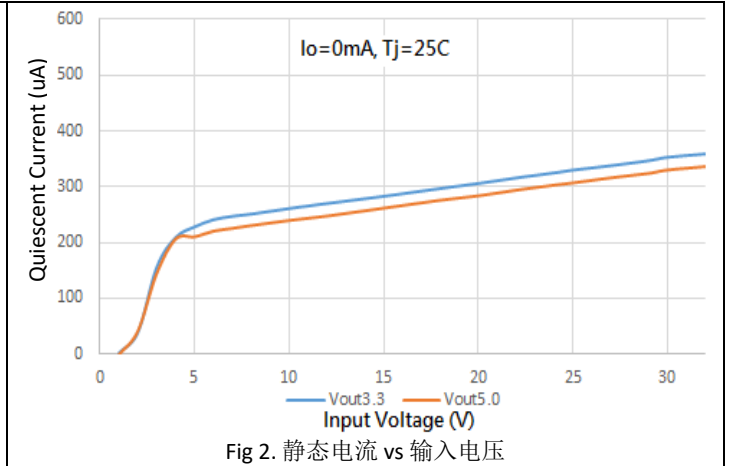


Fig 2. 静态电流 vs 输入电压

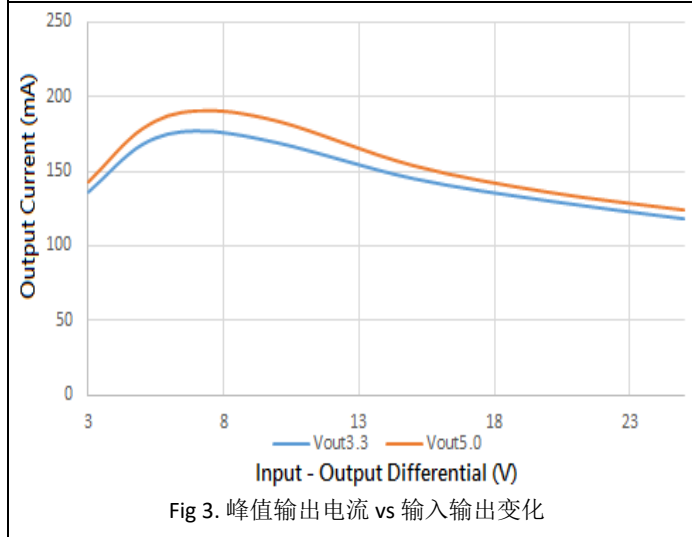


Fig 3. 峰值输出电流 vs 输入输出变化

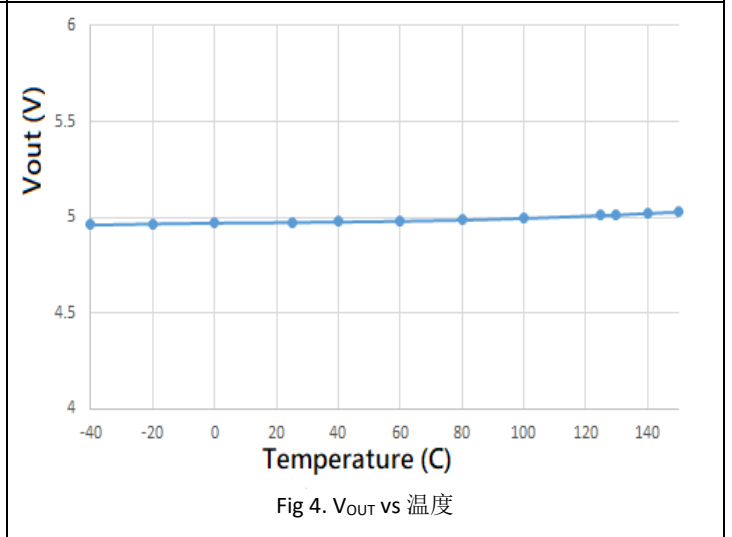


Fig 4.  $V_{OUT}$  vs 温度

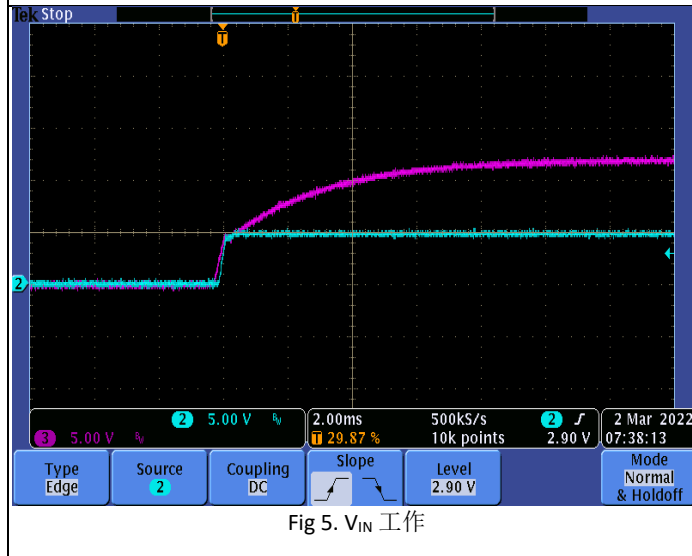


Fig 5.  $V_{IN}$  工作

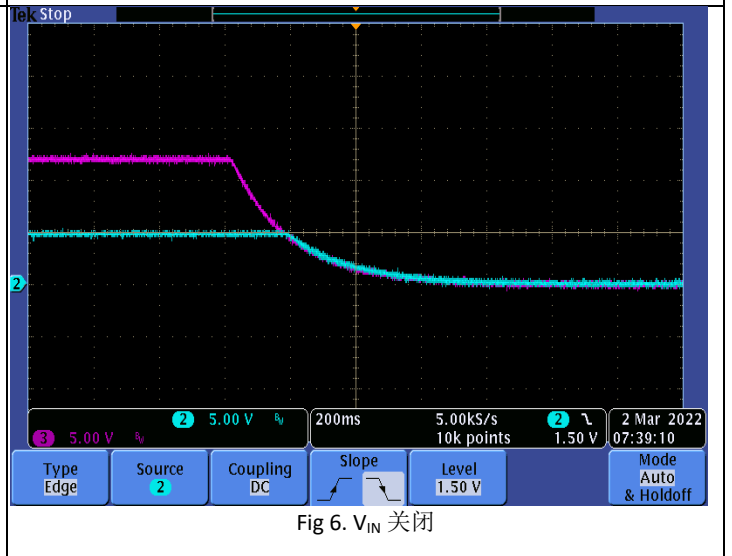


Fig 6.  $V_{IN}$  关闭

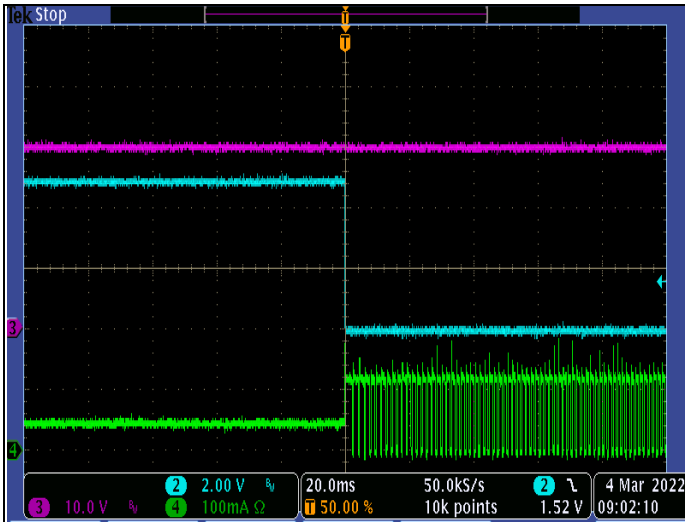


Fig 7. V<sub>OUT</sub> 对地短接

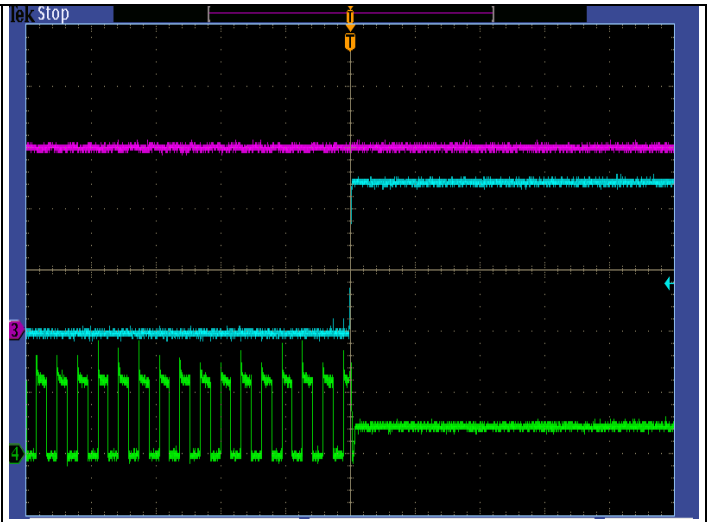


Fig 8. V<sub>OUT</sub> 短接释放

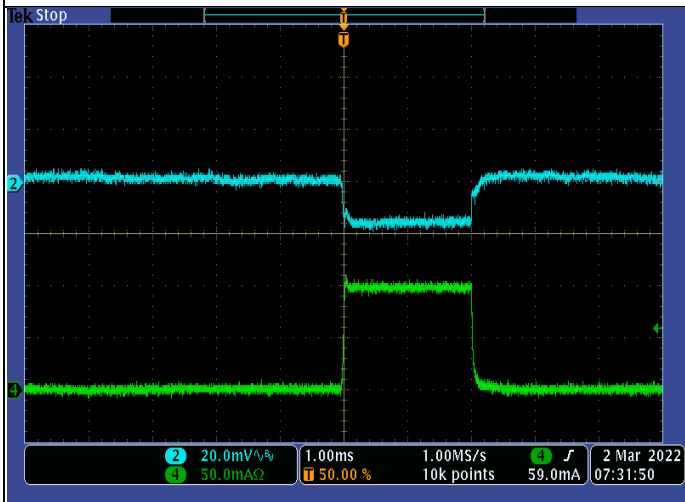


Fig 9. 负载瞬变

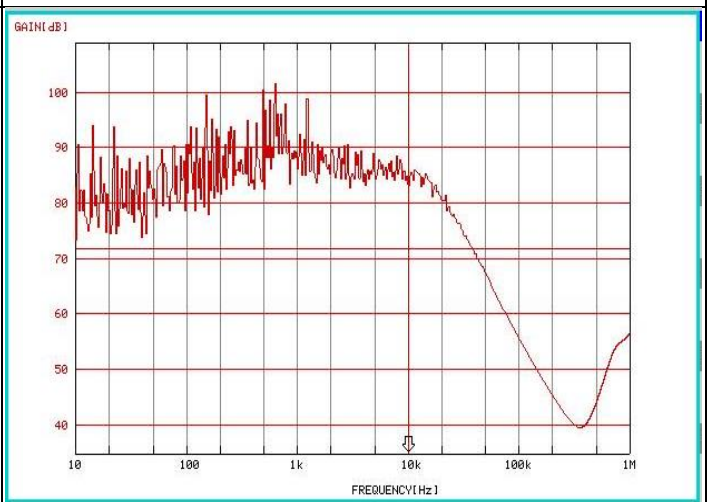
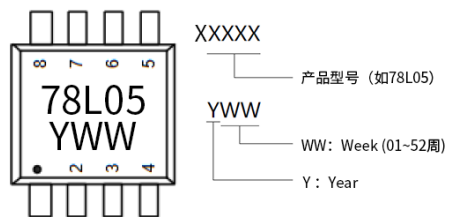
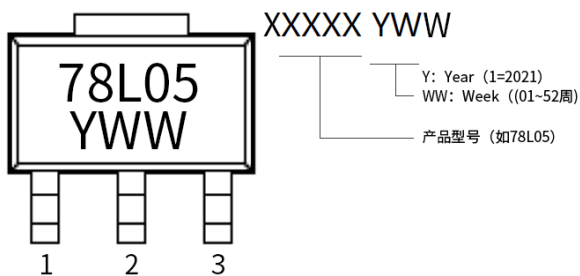
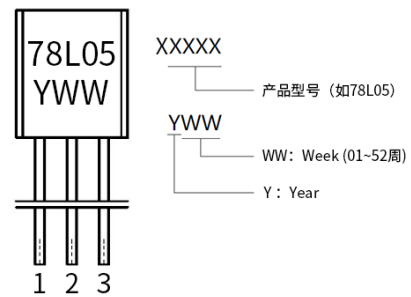
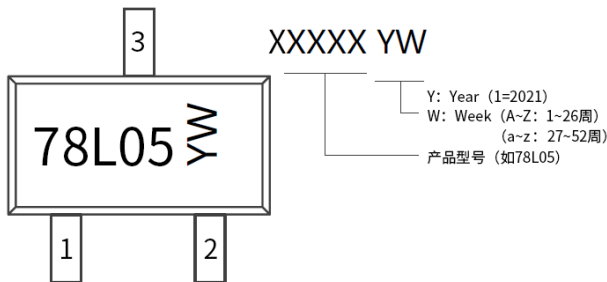


Fig 10. 纹波抑制比 PSRR vs 频率 ( $V_{IN} = 9V, V_{OUT} = 5V$ )

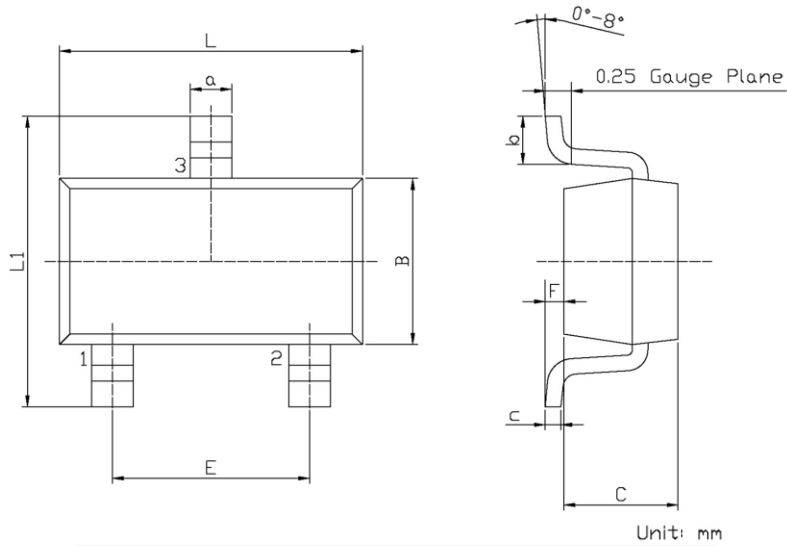
## ■ 丝印说明



■ 封装尺寸

单位 mm。

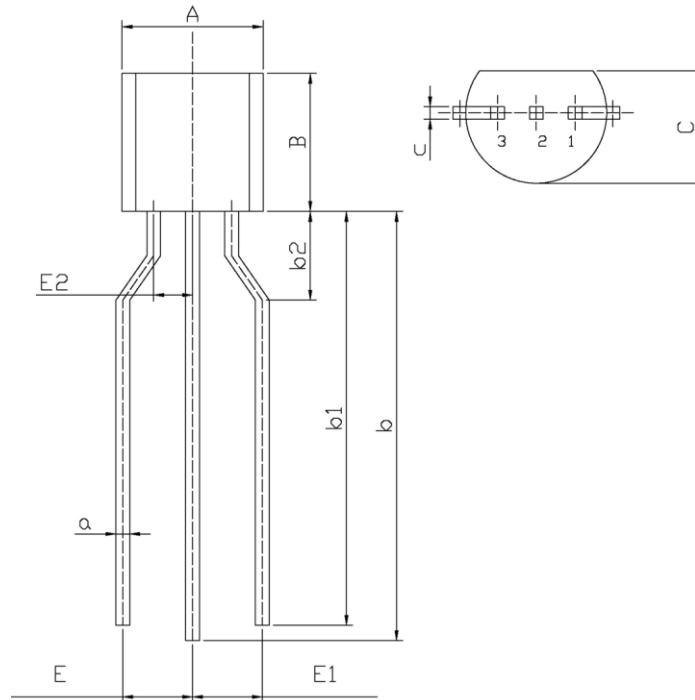
SOT23-3:



Unit: mm

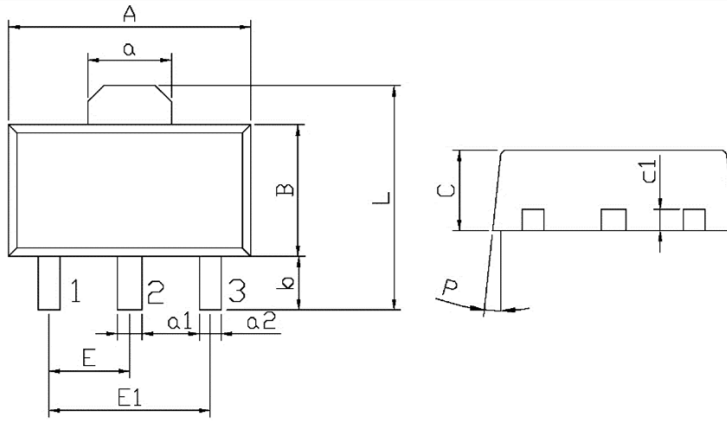
Symbol	Dimensions In Millimeters		Symbol	Dimensions In Millimeters	
	Min	Max		Min	Max
L	2.82	3.02	a	0.35	0.50
B	1.50	1.70	c	0.10	0.20
C	0.90	1.30	b	0.35	0.55
L1	2.60	3.00	F	0	0.15
E	1.80	2.00			

TO-92:



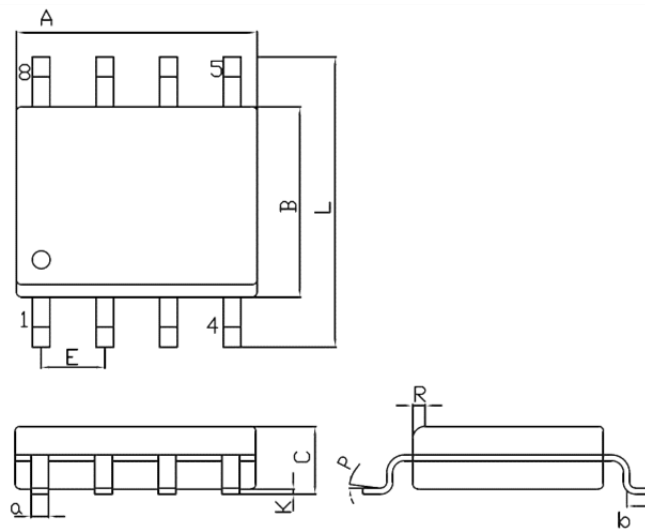
Symbol	Dimensions In Millimeters		Symbol	Dimensions In Millimeters	
	Min	Max		Min	Max
C	3.40	3.80	b2	2.0	3.0
c	0.30	0.50	E	2.4	2.8
A	4.40	4.80	E1	2.4	2.8
B	4.30	4.70	E2	1.22	1.32
b	13	15	a	0.40	0.60
b1	12.5	14.5			

SOT89-3:



Symbol	Dimensions In Millimeters		Symbol	Dimensions In Millimeters	
	Min	Max		Min	Max
A	4.4	4.7	a1	0.36	0.56
B	2.35	2.65	a2	0.30	0.50
L	3.878	4.478	C	1.40	1.70
a	1.45	1.65	c1	0.35	0.50
E	1.40	1.60	P	6°	
E1	2.80	3.20			
b	0.80	1.20			

SOP8:



Symbol	Dimensions In Millimeters		Symbol	Dimensions In Millimeters	
	Min	Max		Min	Max
A	4.70	5.10	C	1.35	1.75
B	3.70	4.10	a	0.35	0.49
L	5.80	6.20	R	0.30	0.60
E	1.27BSC		P	0°	7°
K	0.10	0.22	b	0.40	1.25

■ 包装数量

封装	卷盘	卷盘尺寸	卷盘重量
SOT89-3	1000 pcs	7 寸	0.14 kg
SOT23-3	3000 pcs	7 寸	0.12 kg
TO-92	3000 pcs	纸带	0.94 kg
SOP8	4000 pcs	12 寸	0.69 kg