

## 5V 2/2.5A USB 限流保护开关

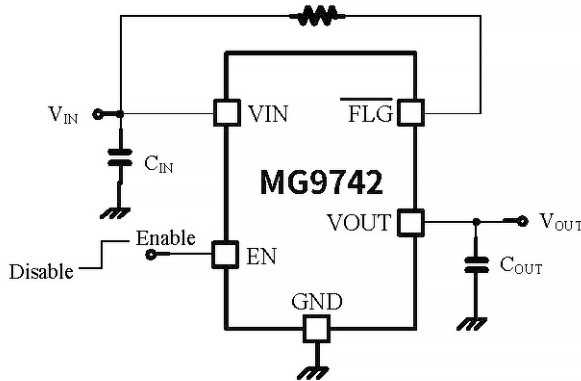
### ■ 产品概述

MG9742 是一款适用于 5V 2/2.5A 应用的 USB 接口输出保护芯片。芯片内部集成了过流保护、短路保护、过温保护、欠压保护等功能，在输出发生过流、短路或带大电容负载启动等情况时可以限制电流输出从而保护前级电源。此外，故障标志输出可用于向本地 USB 控制器指示故障情况。

### ■ 命名规则

M	G	9	7	4	2	T	5	-	3	0	
公司简称		产品型号				N: SOT89-3 T: SOT23 E: TO-92 P: SOP8 D: DFN1X1-4L	1-9: 引脚数1-9 A: 引脚数10 B: 引脚数14 C: 引脚数16 D: 引脚数20			30: 输出限流2.75A 24: 输出限流2.3V	

### ■ 典型应用电路



### ■ 订购信息

订购代码	输入电压 (V)	输出限流 (A)	输出快速关闭电阻 (Ω)	静态电流 (uA)	NMOSFET 功率管电阻 (mΩ)	FLG 故障标志输出	过流/过热/短路/欠压保护	使能 EN	封装形式
MG9742T5-30	2.5~5.5	2.75	100	60	58	✓	✓	✓ 高有效	SOT23-5
MG9742T5-24		2.3							

### ■ 产品特点

- 无衬底二极管，芯片关断时可防止反向电流
- 欠压锁定（上电复位）
- FLG 故障报错
- 输出短路时 2uS 快速反应保护，抑制尖峰电流
- 内部有软启动和快速关闭
- 内部有热过载保护装置
- 带折返的过流保护

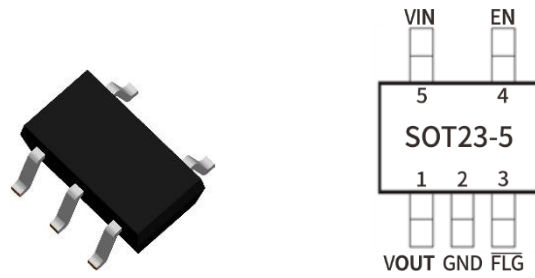
### ■ 用途

- USB 总线/自供电集线器
- USB 周边
- 笔记本电脑，平板电脑
- 电池充电器

### ■ 封装（符合 RoHS）

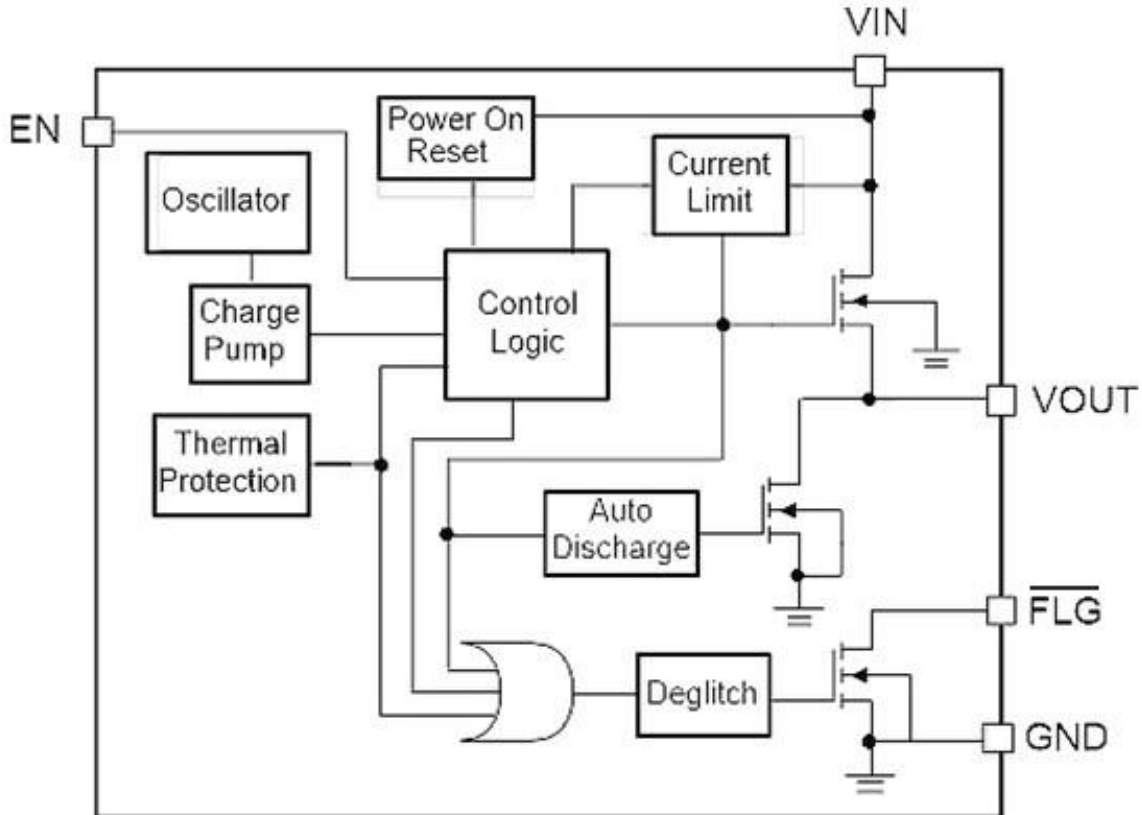
- SOT23-5

■ 引脚配置



引脚名	SOT23-5 Pin	引脚功能
VOUT	1	输出电压脚, 接 USB 口 VBUS
GND	2	接地端
FLG	3	故障标志输出脚, 过流、过温时拉低
EN	4	使能输入脚, 高有效
VIN	5	输入电压脚

■ 功能框图



**■ 绝对最大额定值**

项目	符号	值	单位
输入电压	$V_{IN}$	-0.3 ~ +6	V
EN 引脚电压范围	$V_{EN}$	-0.3 ~ +6	V
其他引脚电压范围	—	-0.3 ~ $V_{IN}+0.3$	V
焊接温度 (焊接时间 $\leq 10S$ )	—	300	$^{\circ}C$
贮存温度	$T_{stg}$	-65 ~ +150	$^{\circ}C$
结点温度	—	125	$^{\circ}C$

**■ 推荐工作条件**

项目	符号	值	单位
输入电压	$V_{IN}$	2.5 ~ 5.5	V
EN 引脚电压范围	$V_{EN}$	0 ~ 5.5	V
结点温度	$T_J$	-40 ~ +125	$^{\circ}C$

**■ 电气特性**

除非另有说明, 以下参数基于  $V_{IN}=5V$ ,  $C_{IN}=10\mu F$ ,  $C_{OUT}=0.1\mu F$ ,  $T_J=25^{\circ}C$ 。

符号	参数	测试条件	最小	典型	最大	单位
$V_{IN}$	输入电压		2.5		5.5	V
$V_{INPOR}$	$V_{IN}$ POR 阈值			2.2	2.7	V
$I_Q$	静态电流	$I_{OUT} = 0mA$		60	80	$\mu A$
$I_{SD}$	关断电流	$ENB=5V$		0.1	1	$\mu A$
$R_{DSON}$	开关导通电阻	$I_{OUT} = 500mA$		58	78	$m\Omega$
$I_{REV}$	反向漏电流	$V_{IN} = 0V, V_{OUT} = 5V$		0.1	2	$\mu A$
$T_{SS}$	软启动时间			1.5	2.5	mS
$V_{ENH}$	使能高电平		1.2			V
$V_{SD}$	关机低电平				0.5	V
$I_{EN}$	EN 输入电流	$V_{IN}=V_{CC}=V_{EN}=5V, I_{OUT}=0A, V_{OUT}=V_{REF}$	--	0.1	1	$\mu A$
$R_{FLG}$	FLG 输出电阻	$I_{SINK} = 10mA$	--	20	80	$\Omega$
$I_{FLG\_OFF}$	FLG 关断电流	$V_{FLG} = 5V$	--	0.1	1	$\mu A$
$t_{DELAY}$	FLG 延迟时间		8	15	22	mS
$R_{DIS}$	$V_{OUT}$ 放电电阻		--	100	--	$\Omega$
$I_{OCP-24}$	过电流阈值		2.3	3.7	--	A
$I_{OCP-30}$	过电流阈值		2.75	4.4	--	A
$I_{SC}$	$V_{OUT}$ 短路电流		--	2.2	--	A
$T_{SD}$	热关断			160		$^{\circ}C$
$T_{SDHY}$	热关断滞后			30		$^{\circ}C$

## ■ 典型特征

除非另有说明, 以下参数基于  $V_{IN}=5V$ ,  $C_{IN}=10\mu F$ ,  $C_{OUT}=0.1\mu F$ ,  $T_J=25^\circ C$ 。

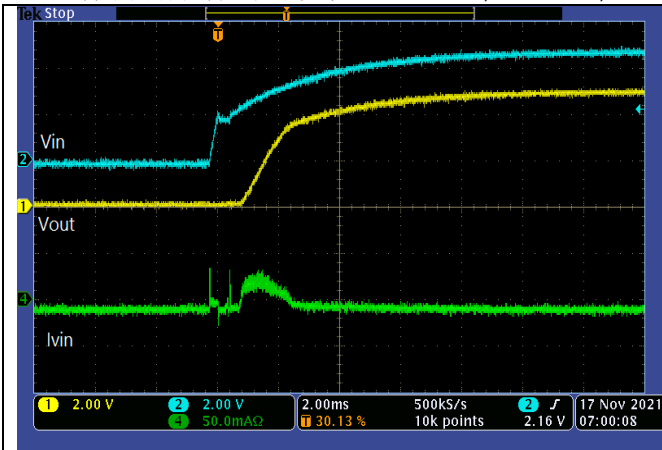


Fig 1.  $V_{IN}$  上电 (空载)

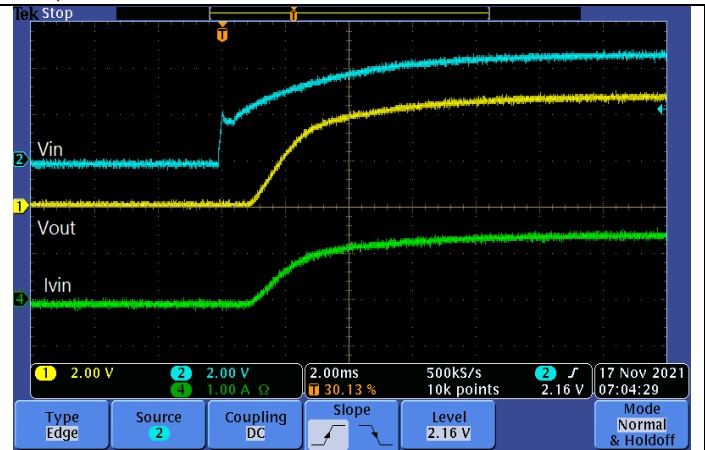


Fig 2.  $V_{IN}$  上电 (1.5A)

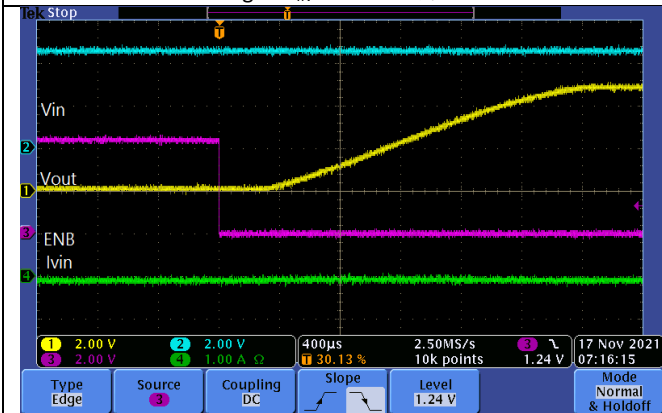


Fig 3. EN 开机 (空载)

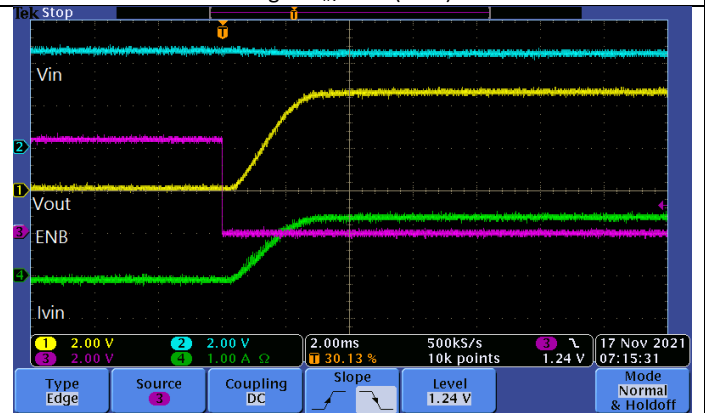


Fig 4. EN 开机 (1.5A)

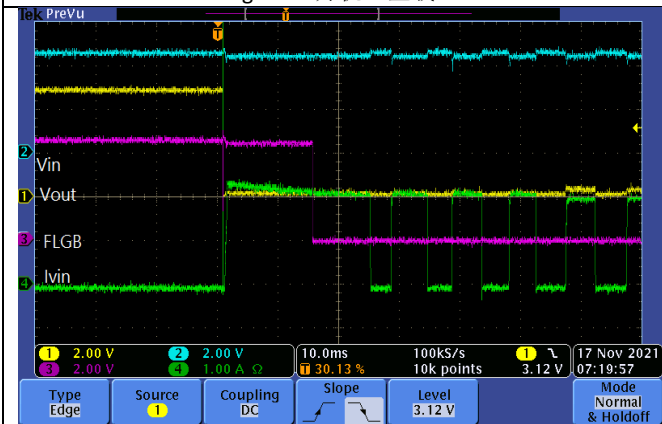


Fig 5.  $V_{OUT}$  对 GND 短路

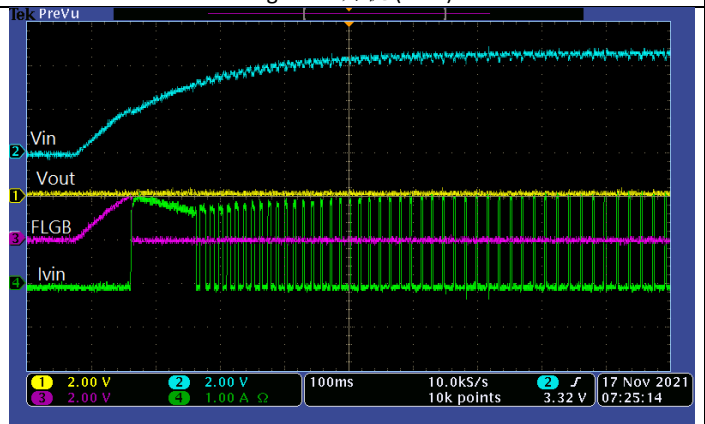


Fig 6.  $V_{OUT}$  对 GND 短路启动

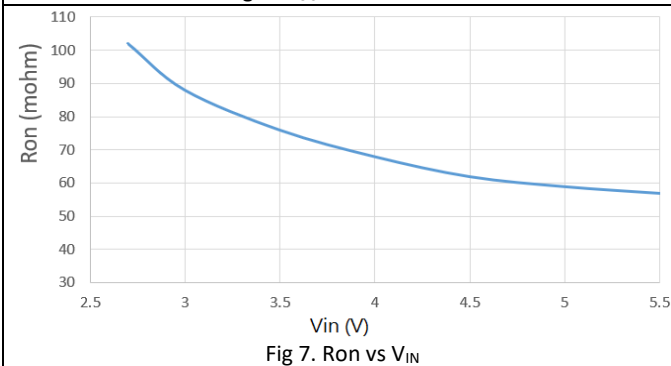


Fig 7.  $R_{on}$  vs  $V_{IN}$

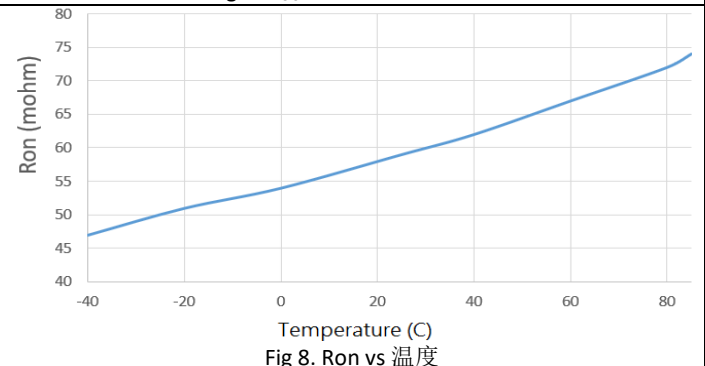
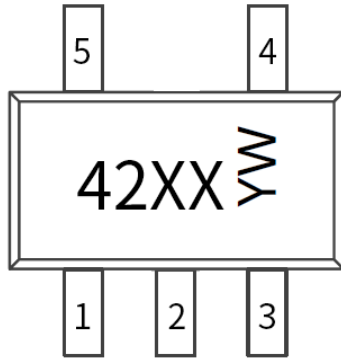


Fig 8.  $R_{on}$  vs 温度

■ 丝印说明



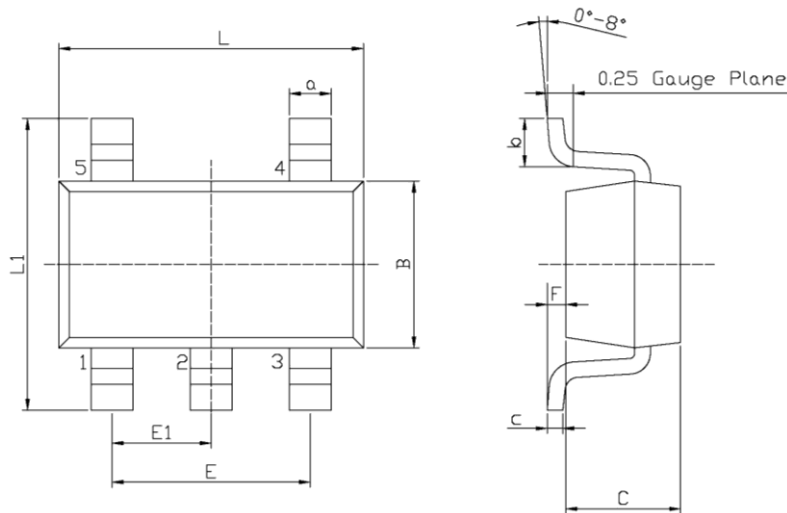
XXXX YW

Y: Year (3=2023)  
W: Week (A~Z: 1~26)  
(a~z: 27~52)  
前2个XX: 产品系列, 如MG9742  
后2个XX: 输出限流 (30/24)

芯片型号	封装	芯片丝印	字符说明
MG9742T5-30	SOT23-5	4230	输出限流 2.75A
MG9742T5-24	SOT23-5	4224	输出限流 2.3A

■ 封装尺寸

单位 mm。  
SOT23-5:



Unit: mm

Symbol	Dimensions In Millimeters		Symbol	Dimensions In Millimeters	
	Min	Max		Min	Max
L	2.82	3.02	E1	0.85	1.05
B	1.50	1.70	a	0.35	0.50
C	0.90	1.30	c	0.10	0.20
L1	2.60	3.00	b	0.35	0.55
E	1.80	2.00	F	0	0.15

■ 包装数量

封装	卷盘	卷盘尺寸	卷盘重量
SOT23-5	3000 pcs	7 寸	0.13 kg