

# MSKSEMI 美森科

SEMICONDUCTOR



ESD



TVS



TSS



MOV



GDT



PLED

## DS18B20

---

产品手册

## DS18B20可编程分辨率单总线温度传感器

### 1. 基本性能

- 采用单总线接口仅需一个端口引脚进行通信
- 每颗芯片具有全球唯一的64位的序列号
- 具有多点分布式测温功能无需外围元器件
- 可通过数据线供电；供电电压范围为2.5V~5.5V
- 测度测量范围为-55°C to +125°C (-67°F to +257°F)
- 在-10°C~70°C范围内精确度为±0.4°C
- 温度分辨率 9-12 位可选
- 最高12位精度下，温度转换速度小于750ms
- 具有用户自定义的非易失性温度报警设置
- 报警搜索命令识别并标识超过程序设定温度的器件
- 超强静电保护能力：HBM 8000V MM 800V
- 可提供贴片的MSOP8、SOP8封装和3脚的TO-92、TO-92S封装

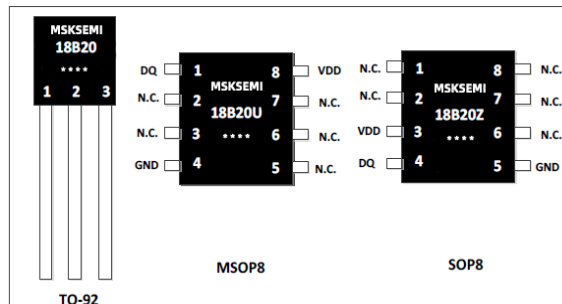
### 2. 应用场景

- 温度控制
- 工业系统
- 消费品
- 粮情测温
- 温度计
- 任何感热系统

### 3. 芯片概述

DS18B20数字温度计提供9到12bit分辨率的温度测量，可以通过可编程非易失性存储单元实现温度的下限和上限报警。DS18B20采用单总线协议与上位机进行通信，只需要一根信号线和一根地线。它的温度测量范围为-55°C~ +125°C(-67°F to +257°F)。在-10°C~70°C范围内的测试精度可以达到±0.4°C。此外它还可以工作在寄生模式下，直接通过信号线对芯片供电，从而不需要额外的供电电源。每个DS18B20都有一个全球唯一的64位序列号，可以将多个DS18B20串联在同一跟单总线上进行组网，只需要一个处理器就可以控制分布在大面积区域中的多颗DS18B20。这种组网方式特别适合HVAC环境控制，建筑、设备、粮情测温和工业测温以及过程监测控制等应用领域。

### 4. 引脚配置



TO92S

### 管脚描述

管脚位置				名称	作用
MOSP8	TO-92	TO-92S	SOP8		
2,3,5,6,7	—	—	1,2,6,7,8	N.C.	空管脚或不需要连接
8	3	3	3	VDD	电源管脚；在寄生供电模式下 VDD 管脚必须连接到地
1	2	2	4	DQ	数据输入输出管脚；当寄生供电模式下，该管脚给芯片供电（请见DS18B20的电源说明部分）
4	1	1	5	GND	接地管脚

目 录

1 基本性能.....	1	10 执行序列.....	11
2 应用场景.....	1	10.1 初始化.....	11
3 芯片概述.....	1	10.2 ROM 指令.....	11
4 引脚配置.....	1	10.3 DS18B20功能指令.....	12
5 详细情况.....	5	11 单总线信号.....	17
5.1 概况.....	5	11.1 复位序列：复位和存在脉冲.....	17
5.2 测温操作.....	5	11.2 读/写时序.....	17
5.3 报警操作.....	6	12 DS18B20操作举例.....	20
5.4 DS18B20的供电.....	7	12.1 示例 1.....	20
6 存储.....	8	12.2 示例 2.....	20
6.1 64 位只读存储器.....	8	13 极限使用条件.....	21
6.2 存储器.....	8	14 直流特性.....	21
6.3 配置寄存器.....	9	15 交流特性.....	22
7 CRC 发生器.....	10	16 产品封装型号列表.....	25
8 单总线系统.....	10	16.1 封装尺寸.....	25
9 硬件结构.....	10		

## 5. 详细信息

### 5.1 概况

如图1所示为DS18B20的结构框图。芯片采用64位的只读存储器存储器件的唯一片序列号。芯片内部暂存器含有两个字节的温度寄存器，这两个寄存器用来存储温度传感器输出的数据。除此之外，芯片还提供一个字节的温度报警阈值寄存器（TH和TL）和一个字节的配置寄存器。配置寄存器允许用户将温度测量分辨率设定为9，10，11或12位。TH，TL和配置寄存器均为非易失性的可擦除寄存器（EEPROM），该存储的数据在器件掉电后不会消失。

DS18B20采用单总线协议，通过一个单线端口通信。当全部器件经由一个三态端口或者开漏端口与总线连接的时候，控制线需要连接一个弱上拉电阻。在这个总线系统中，微处理器（主器件）依靠每个器件独有的64位片序列号辨认总线上的器件和记录总线上的器件地址。由于每个装置有一个唯一的片序列号，总线可以连接的器件数量实际上是无限的。单总线协议，包括指令的详细解释和“时序”见单总线系统节。

DS18B20的另一个功能是在没有外部电源供电的情况下工作。当总线处于高电平状态，DQ与上拉电阻连接通过单总线对器件供电。同时处于高电平状态的总线信号对内部电容（C<sub>pp</sub>）充电，在总线处于低电平状态时，该电容提供能量给器件，该提供能量的方式成为“寄生电源”。当然DS18B20可以通过V<sub>DD</sub>管脚连接外部电源供电。

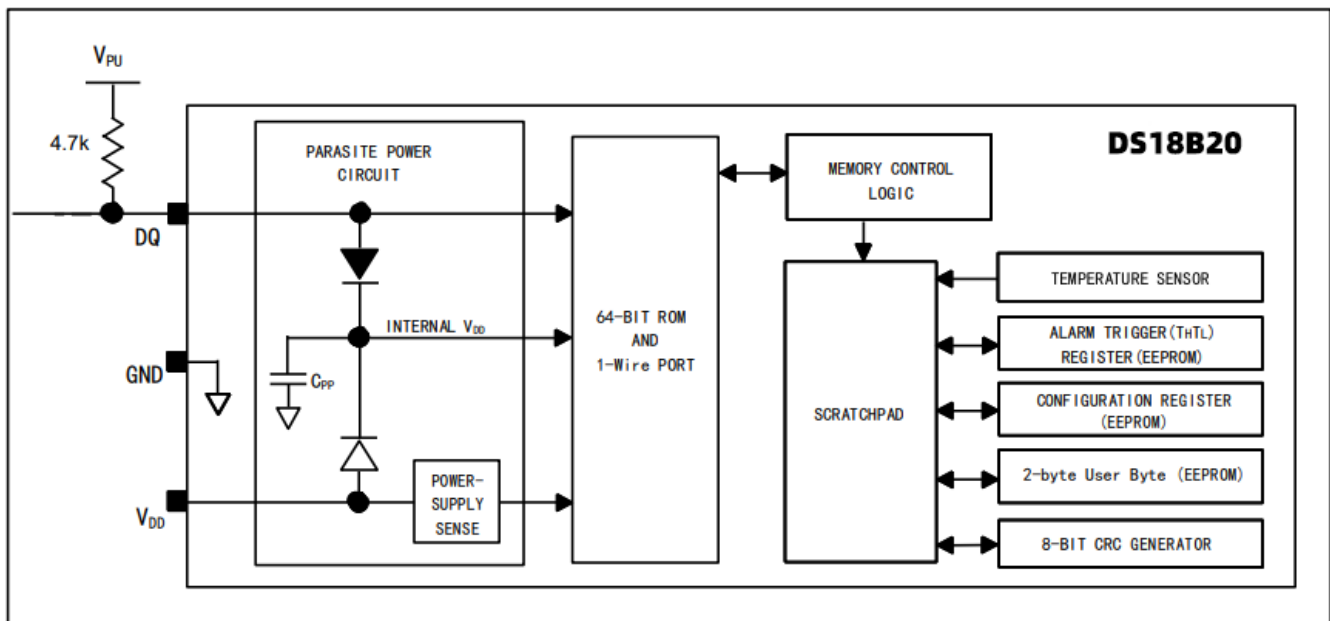


图 1. DS18B20结构框图

### 5.2 测温操作

DS18B20的核心功能是它的直接数字温度传感器。温度传感器的精度为用户可编程的9，10，11或12位。温度分辨率分别为0.5℃、0.25℃、0.125℃和0.0625℃。芯片在上电状态下默认的精度为12位。DS18B20启动后保持低功耗等待状态；当需要执行温度测量和AD转换时，总线控制器必须发出[44h]命令。在那之后，产生的温度数据以两个字节

的形式被存储到温度寄存器中，DS18B20继续保持等待状态。DS18B20由外部电源供电时，总线控制器在温度转换指令之后发起“读时序”（见单总线系统节），DS18B20正在温度转换中返回0，转换结束返回1。如果DS18B20由寄生电源供电，除非在进入温度转换时总线被一个强上拉拉高，否则将不会有返回值。寄生电源的总线要求在DS18B20供电节详细解释。

	BIT 7	BIT 6	BIT 5	BIT 4	BIT 3	BIT 2	BIT 1	BIT 0
<b>LS BYTE</b>	$2^3$	$2^2$	$2^1$	$2^0$	$2^{-1}$	$2^{-2}$	$2^{-3}$	$2^{-4}$
	BIT 15	BIT 14	BIT 13	BIT 12	BIT 11	BIT 10	BIT 9	BIT 8
<b>MS BYTE</b>	S	S	S	S	S	$2^6$	$2^5$	$2^4$

**图 2. 温度寄存器格式**

**表 1. 温度/数据关系**

温度 (°C)	数字输出 (二进制)	数字输出 (十六进制)
+125	0000 0111 1101 0000	07D0h
+85*	0000 0101 0101 0000	0550h
+25.0625	0000 0001 1001 0001	0191h
+10.125	0000 0000 1010 0010	00A2h
+0.5	0000 0000 0000 1000	0008h
0	0000 0000 0000 0000	0000h
-0.5	1111 1111 1111 1000	FFF8h
-10.125	1111 1111 0101 1110	FF5Eh
-25.0625	1111 1110 0110 1111	FE6Fh
-55	1111 1100 1001 0000	FC90h

\*上电复位时温度寄存器默认值为+85°C

### 5.3 报警操作

DS18B20完成一次温度转换后，就用该温度值与存储在 $T_H$ 和 $T_L$ 寄存器（如图3所示）中的一个字节的用户自定义的报警阈值进行比较。标志位(S)指示温度值的正负：正数S=0，负数S=1。 $T_H$ 和 $T_L$ 寄存器是非易失性的（EEPROM），所以在掉电后数据仍然保持。在存储器节将解释 $T_H$ 和 $T_L$ 是如何存入寄存器的第2和第3个字节的。

BIT 7	BIT 6	BIT 5	BIT 4	BIT 3	BIT 2	BIT 1	BIT 0
S	$2^6$	$2^5$	$2^4$	$2^3$	$2^2$	$2^1$	$2^0$

**图 3.  $T_H$  和  $T_L$  寄存器格式**

当 $T_H$ 和 $T_L$ 为8位寄存器时，在与 $T_H$ 和 $T_L$ 的比较中仅适用温度寄存器的4到11位。如果测得的温度高于 $T_H$ 或低于 $T_L$ ，报警条件成立，DS18B20内部就会置位一个报警标识。每进行一次测温就对这个标识进行一个更新。因此，如果报警状态消失，则在下一个温度转换后，该标识将被关闭。

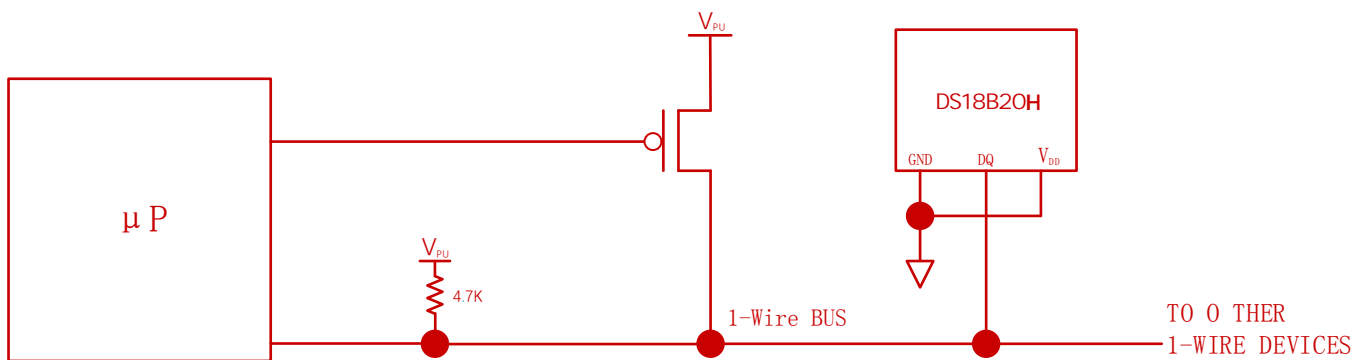
总线控制器通过发出报警搜索命令[ECh]检测总线上所有的DS18B20报警标识。任何置位报警标识的DS18B20将响应这条命令，所以总线控制器能精确定位每一个满足报警条件的DS18B20。如果报警条件成立，而 $T_H$ 或 $T_L$ 的设置已经改变，另一个温度转换将重新确认报警条件。

## 5.4 DS18B20的供电

DS18B20可以通过管脚VDD外部电源供电，也可以工作于寄生电源模式。寄生电源模式下允许DS18B20工作于外部电源需求状态。寄生电源模式在远距离测试或空间受限的应用场合是非常有用的。寄生电源的控制回路如图1所示，当总线为高电平时，该控制回路从总线上“窃取”能量。部分“窃取”的能量存储在寄生电源储能电容(C<sub>PP</sub>)内，在总线处于低电平时释放该能量提供给器件使用。当DS18B20处于寄生电源模式时，VDD管脚必须接地。

寄生电源模式下，单总线和CPP在大部分操作中能够提供充分的满足规定时序和电压的电流（见直流电特性和交流电特性节）给DS18B20。然而，当DS18B20正在执行温度转换或从寄存器向EEPROM传送数据时，工作电流可高达1.5mA。这个电流可能会引起连接在单总线上的弱上拉电阻不可接受的压降，这需要更大的电流，而此时C<sub>PP</sub>无法提供。为了保证DS18B20有充足的供电，当进行温度转换或复制数据到EEPROM操作时，必须给单总线提供一个强上拉，采用MOSFET直接把总线上拉到电源上的方式实现，如图4所示。在发出温度转换指令[44h]或拷贝寄存器指令[48h]之后，必须在至多10us之内把单总线转换到强上拉，并且在温度转换时序（t<sub>vonv</sub>）或拷贝数据时序（t<sub>er</sub>=10ms）必须一直保持为强上拉状态。当强上拉状态保持时，不允许有其它的动作。

图 4. 在温度转换期间为寄生供电的 DS18B20供电



对DS18B20供电的另外一种方法是传统的从VDD管脚接入一个外部电源，如图5所示。这样做的好处是单总线上不需要强上拉，而且总线不用在温度转换期间总保持高电平。

对于温度高于100°C时，不推荐使用寄生电源，因为DS18B20在这种温度下表现出的漏电流比较大，通信可能无法进行。在类似这种温度的情况下，强烈推荐使用DS18B20的VDD管脚供电。

对于总线控制器不知道总线上的DS18B20是使用寄生电源还是使用外部电源的情况，DS18B20预备了一种信号指示电源的使用示意图。总线控制器发出一个Skip ROM指令[CCh]，然后发出度电源指令[B4h]，这条指令发出后，控制器发出读时序命令，寄生电源会将总线拉低，而外部电源会将总线保持为高。如果总线被拉低，总线控制器就会知道要在温度转换期间对单总线提供强上拉。

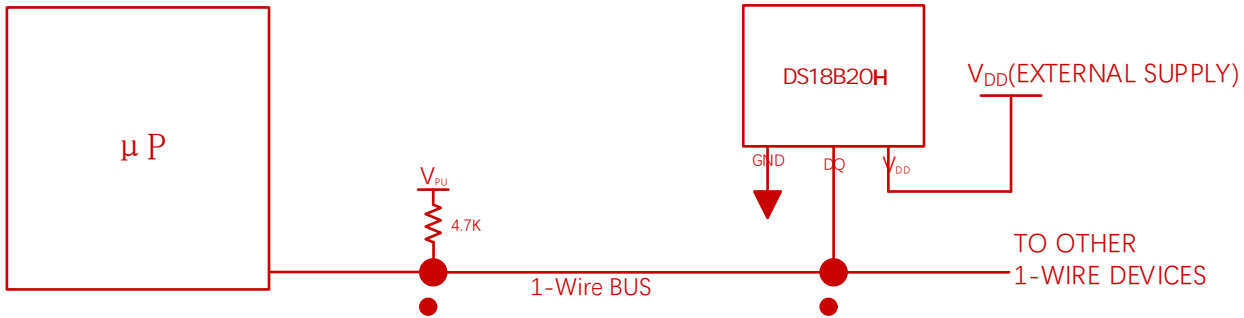


图 5. 使用外部电源为 DS18B20供电

## 6. 存储

### 6.1 64 位只读存储器

每颗DS18B20都有一个全球唯一的存储在ROM中的64位编码。最前面8位是单线系列编码：28h。接着的48位是一个唯一的序列号。最后8位是以上56位的CRC编码。CRC的详细解释见CRC发生器节。64位ROM和ROM操作控制区允许DS18B20作为单总线器件并按照详述于单总线系统节的单总线协议工作。

8-BIT CRC		48-BIT SERIAL NUMBER		8-BIT FAMILY CODE(28h)	
MSB	LSB	MSB	LSB	MSB	LSB

图 6. 64 位 ROM 码

### 6.2 存储器

DS18B20的存储器结构如图7所示。存储器有一个暂存器SRAM和一个存储底稿报警阈值 $T_H$ 和 $T_L$ 的非易失性电可擦除EEPROM组成。注意当报警功能不能使用时， $T_H$ 和 $T_L$ 寄存器可以被当作普通寄存器使用。所有的存储器指令被详述于DS18B20功能指令节。

存储器的byte 0和byte 1字节分别为温度寄存器的LSB和MSB，这两个字节的存储器为只读存储器。第2和第3字节是 $T_H$ 和 $T_L$ 。第4字节是配置寄存器数据，器被详述于配置寄存器节。第5字节被器件保留，禁止写入；第6和第7字节用户可以使用。

存储器的第8字节是只读的，包含以上八个字节的CRC码，CRC的执行方式如CRC发生器节所述。

数据通过写寄存器指令[4Eh]写入存储器的2,3,4,6和7位；数据必须以第2个字节为最低有效位开始传送。为了完整的验证数据，存储器能够在数据写入后被读取（使用读寄存器指令[BEh]）。在读寄存器时，数据以字节0为最低有效

位从单总线移出。总线控制器从寄存器到EEPROM传递 $T_H$ 、 $T_L$ 和配置数据时必须发出拷贝寄存器指令[48h]。

EEPROM存储器中的数据在器件掉电后仍然保持；上电时，数据被载入寄存器。数据也可以通过召回EEPROM命令从寄存器载入到EEPROM中。总线控制器在发出这条命令后发出读时序，DS18B20返回0表示正在召回中，返回1表示操作结束。

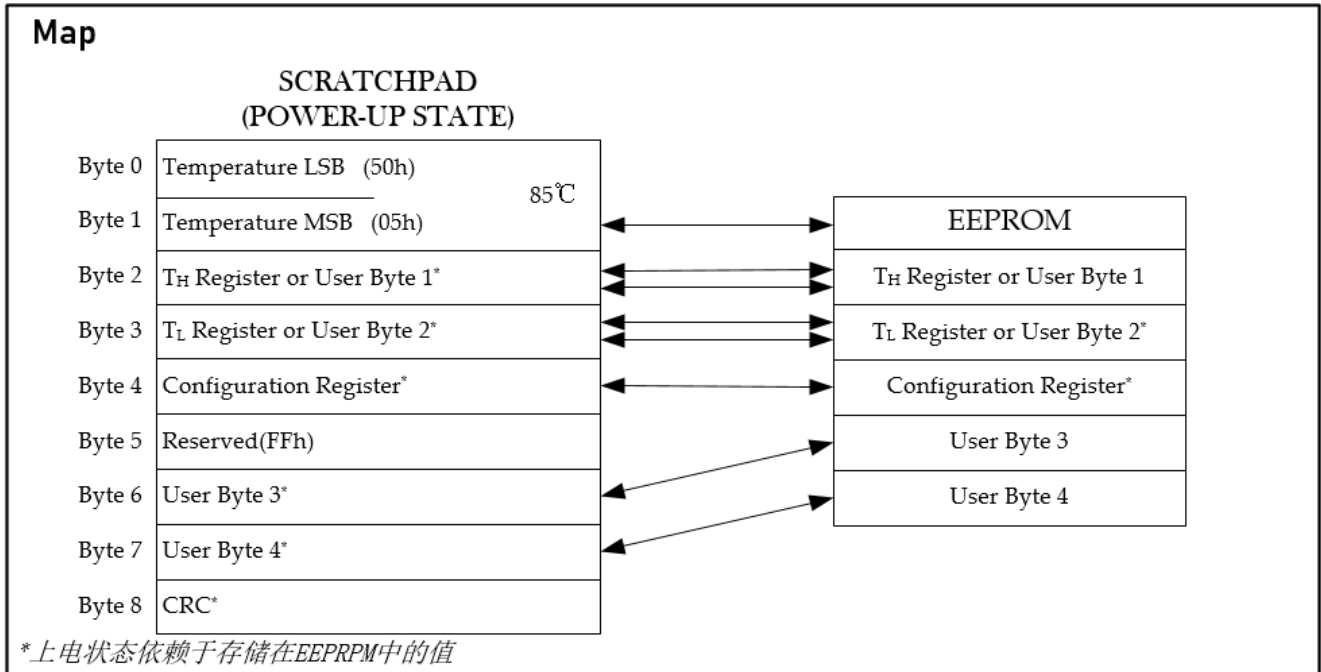


图 7. DS18B20存储器图

### 6.3 配置寄存器

存储器的第4个字节是配置寄存器，其结构见图8。用户可以通过表2所示设置R0和R1位来设定DS18B20的精度。上电默认设置：R0=1，R1=1（12位精度）。注意：精度和转换时间之间有直接的关系。配置寄存器的位7和位0到4被器件保留，禁止写入；在读数据时，它们全部表现为逻辑1。

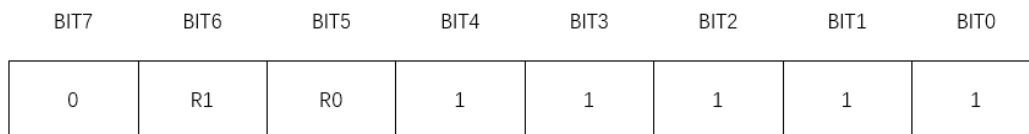


图 8. 配置寄存器

表 2. 传感器精度配置表

R1	R0	分辨率 (BITS)	最长转换时间	
0	0	9	50ms	( $t_{CONV}/8$ )
0	1	10	100ms	( $t_{CONV}/4$ )
1	0	11	200ms	( $t_{CONV}/2$ )



1	1	12	400ms	(t <sub>CONV</sub> )
---	---	----	-------	----------------------

## 7. CRC 发生器

CRC作为DS18B20 64位ROM的一部分存储在存储器中。CRC码由ROM的前56位计算得到，被包含在ROM的重要字节当中。CRC由存储在存储器中的数据计算得到，因此当存储器中的数据发生改变时，CRC的值也随之改变。

CRC能够在总线控制器读取DS18B20时进行数据校验。为了校验数据是否被正确读取，总线控制器必须用接收到的数据计算出一个CRC值和存储在DS18B20的64位ROM中的值（读ROM时）或DS18B20内部计算出的8位CRC值（读寄存器时）进行比较。如果计算得到的CRC值和读取出来的CRC值相吻合，数据被无错传输。CRC值的比较以及是否进行下一步操作完全由总线控制器决定。当在DS18B20中存储的或者由其计算得到的CRC值和总线控制器计算的值不相符时，DS18B20内部并没有一个能阻止命令序列进行的电路。CRC的计算公式如下：

$$CRC = X^8 + X^5 + X^4 + 1$$

单总线CRC可以由一个移位寄存器和XOR门构成的多项式发生器来产生，如图9所示。这个回路包括一个移位寄存器和几个XOR门，移位寄存器的各个位都被初始化为0。从ROM中的最低有效位或寄存器的0字节开始，一次一位移入寄存器。在传输了56位ROM中的数据或移入了寄存器的第7字节的最高位后，移位寄存器中就存储了CRC值。下一步，CRC的值必须被循环移入。此时，如果计算得到的CRC是争取的，移位寄存器将复位为0。

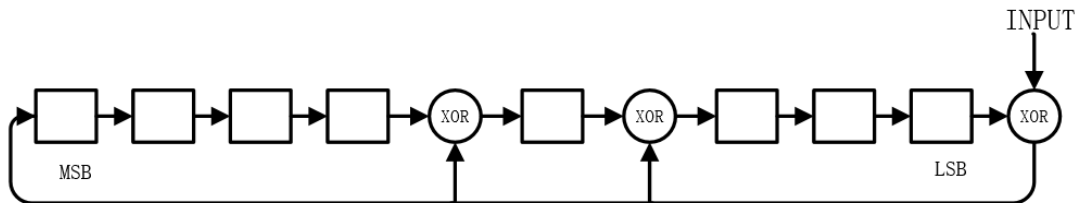


图 9. CRC 产生器

## 8. 单总线系统

单总线系统采用一个单总线控制器来控制一个或多个从器件。DS18B20总是充当从机。当只有一个从机挂在总线上时，系统被称为“单点”系统；如果由多个从机挂在总线上，系统被称为“多点”系统。

所有的数据和指令的传递都是从最低有效位开始通过单总线的。关于单总线系统分三个方面讨论：硬件结构、执行序列和单总线信号（信号类型和时序）。

## 9. 硬件结构

单总线系统只有一条定义的信号线，每一个总线上的器件必须是漏极开路或三态输出。每个总线上的器件（主或从）必须是漏极开路或三态输出。这样的机制就会使总线上的每一个不传输数据的器件释放总线来让其它器件使用。DS18B20的单总线端口（DQ管脚）是漏极开路式的，内部等效电路如图10所示。

单总线需要一个约5KΩ的外部上拉电阻；单总线空闲状态是高电平。如有由于某种需要暂停某一传输，如果还想恢复该传输的话，总线必须停留在空闲状态。在恢复期间，如果单总线处于非活动（高电平）状态，位与位间的恢复

时间可以无限长。如果总线停留在低电平超过480us，总线上的所有器件都将被复位。

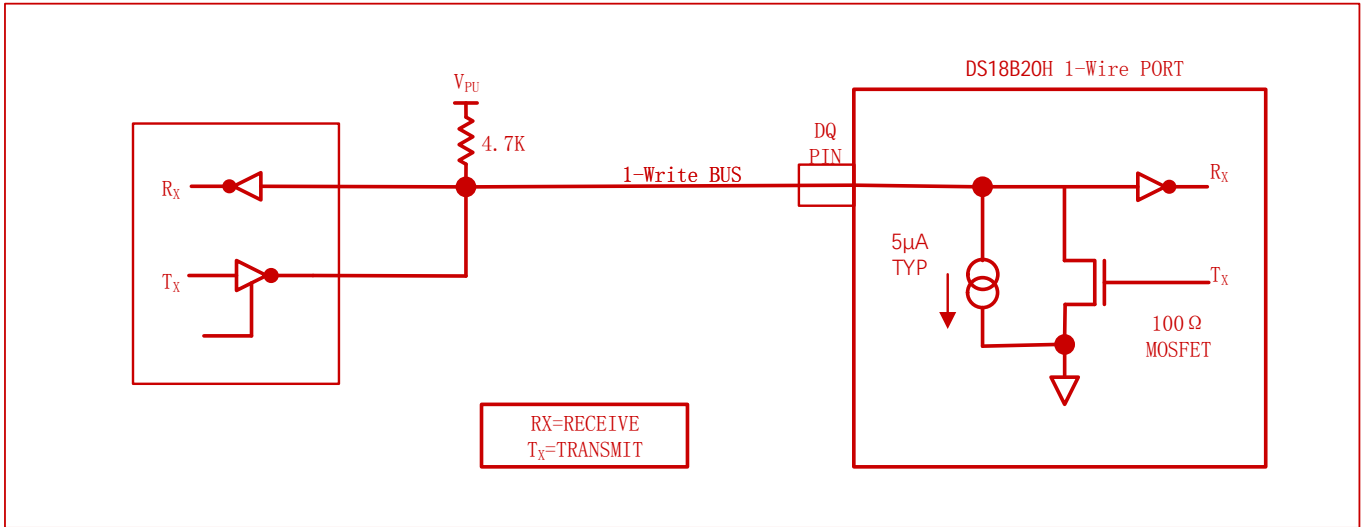


图 10. 硬件结构图

## 10. 执行序列

通过单总线访问DS18B20的执行序列如下

：步骤1：初始化

步骤2：ROM操作指令

步骤3：DS18B20功能指令

每一次DS18B20的操作都必须满足以上步骤，若是缺少步骤或是顺序混乱，器件将不会有返回值。搜索ROM命令和报警搜索命令除外。当这两个命令执行时，主控制器必须返回步骤1。

### 10.1 初始化

通过单总线的所有执行操作都从一个初始化程序序列开始。初始化序列包含一个由总线控制器发出的复位脉冲和其后由从机发出的存在脉冲。存在脉冲让总线控制器知道DS18B20在总线上且已经准备好操作，详见总线信号节。

### 10.2 ROM 指令

一旦总线控制器检测到一个存在脉冲，它就发出一条 ROM 指令。如果总线上挂有多颗 DS18B20，这些指令将给予器件独有的 64 位 ROM 序列码，使得总线控制器选出特定要进行操作的器件。这些指令同样也可以使总线控制器识别有多少颗，什么型号的器件挂在总线上，同样，他们也可以识别哪些器件已经符合报警条件。ROM 指令有 5 条，都是 8 位长度。总线控制器在发起一条 DS18B20功能指令之前发出一条 ROM 指令。ROM 指令操作图见图 11。

### SEARCH ROM [F0h]

当系统上电初始化的时候，总线控制器必须通过识别总线上所有ROM序列码去得到从机的数目和型号。总线控制器通过搜索ROM指令多次循环搜索ROM编码，以确认所有从机器件。如果总线上只有一个从机，那么可以用较为简单的读取ROM指令（见下文）代替搜索ROM指令。在每次搜索ROM指令之后，总线控制器必须返回步骤1（初始化）。

### READ ROM [33h]

只有在总线上存在单颗DS18B20的时候才能使用这条命令。该命令允许总线控制器在不使用Search ROM指令的情况下读取从机的64位序列码。如果总线上有不止一个从机而使用该命令时，所有从机试图同时传送信号时就会发生数据冲突。

### MATCH ROM [55h]

MATCH ROM指令后跟着64位ROM序列号，总线控制器在多点总线上定位一颗特定的从器件。只有和64位ROM序列号完全匹配的DS18B20才能响应随后的存储器操作指令；所有和64位ROM序列号不匹配的从机都将等待复位脉冲。

### SKIP ROM [CCh]

这条命令允许总线控制器不用提供64位ROM编码就使用功能指令。例如，总线控制器可以先发出一条忽略ROM指令，然后发出温度转换指令[44h]，从而完成温度转换操作。注意：当只有一个从机在总线上时，无论如何，忽略ROM指令之后只能跟着发出一条读取寄存器指令[BEh]。在单点总线情况下使用该命令，器件无需发回64为ROM编码，从而节省了时间。如果总线上不止一个从机，若发出忽略ROM指令，由于多只从机同时传输数据，总线上就会发生数据冲突。

### ALARM SEARCH [ECh]

这条指令的操作流程和搜索ROM指令相同，只有满足报警条件的从机才会对该命令作出响应。该命令允许主设备确定在最近一次的温度转换期间是否有任何DS18B20经历了报警状态。在每次报警搜索指令周期之后，总线控制器必须返回步骤1。关于报警操作流程见报警信号操作节。

## 10.3 DS18B20功能指令

在总线控制器使用ROM命令来确定与其希望通信的DS18B20之后，主机可以发出一个DS18B20的功能指令。这些指令允许总线控制器读写DS18B20的寄存器，发起温度转换和识别电源模式。DS18B20的功能指令详见下文，同时被概括于表4，并用流程图示于图12。

### CONVERT T [44h]

这条命令时用于启动一次温度转换。温度转换指令被执行后，产生的温度转换结果数据以2个字节的形式被存储在温度寄存器中，而后DS18B20保持低功耗的等待状态。如果在寄生供电模式下发出该指令，在温度转换期间(tCONV)，必须在10us（最多）内给单总线一个强上拉，见DS18B20供电节。如果DS18B20以外部电源供电，总线控制器在

出该命令后跟着发出读时序，DS18B20如处于转换中，则总线返回0，若温度转换完成，则返回1。在寄生供电模式下，总线被强上拉拉高前这样的通信方式不会被使用。

#### **WRITE SCRATCHPAD [4Eh]**

这条命令向DS18B20的寄存器写入数据，开始位置在TH寄存器（寄存器的第2个字节），接下来写入TL寄存器（寄存器的第3个字节），最后写入配置寄存器（寄存器的第4个字节），数据以最低有效位开始传送。上述三个字节的写入必须发生在总线控制器发出复位命令前，否则会发生数据冲突。

#### **READ SCRATCHPAD [BEh]**

这条命令时主机读取寄存器命令。读取将从字节0的最低有效位开始，一直进行下去，直到第9字节（字节8，CRC）读完，如果不想读完所有字节，控制器可以在任何时候发出复位命令来中止读取。

#### **COPY SCRATCHPAD [48h]**

这条命令把 $T_H$ 、 $T_L$ 和配置寄存器（第2,3,4字节）的内容复制到EEPROM中。如果使用寄生电源总线控制器必须在发出这条命令的10us内启动强上拉并最少保持10ms，见DS18B20供电节所述。

#### **RECALL E<sup>2</sup> [B8h]**

这条命令把 $T_H$ 、 $T_L$ 以及配置的数据从EEPROM拷回寄存器。总线控制器在发出该命令后发读时序，DS18B20会输出拷回标识：0标识正在拷回，1标识拷回结束。该操作在DS18B20上电时自动执行，这样器件一上电寄存器里马上就存在有效的数据了。

#### **READ POWER SUPPLY [B4h]**

总线控制器在这条命令发给DS18B20后发出读时序，若是寄生电源模式，DS18B20将拉低总线；若是外部电源模式，DS18B20将会把总线拉高。关于这条指令的用法信息详述于DS18B20供电节。

**表 3. DS18B20功能指令表**

命令	描述	协议	发出命令后的1-Wire总线活动ACTIVITYAFTER	注
TEMPERATURE CONVERSION COMMANDS				
Convert T	开始温度转换	44h	DS18B20将转换状态传输到主机（不适用于寄生供电的DS18B20）。	1
MEMORY COMMANDS				
Read Scratchpad	读取整个暂存器包括 CRC 字节。	BEh	DS18B20向主机发送最多9个数据字节。	2
Write Scratchpad	将数据写入暂存器字节2、3、4和6、7（T <sub>H</sub> 、T <sub>L</sub> 、配置寄存器和用户字节）。	4Eh	主机向DS18B20发送3或4或5个数据字节。	3
Copy Scratchpad	将T <sub>H</sub> 、T <sub>L</sub> 、配置寄存器和用户字节数据从暂存器复制到EEPROM。	48h	无。	1
Recall E <sup>2</sup>	将T <sub>H</sub> 、T <sub>L</sub> 、配置寄存器和用户字节数据从EEPROM调用到暂存器。	B8h	DS18B20将调用状态传送给主机。	
Read Power Supply	向主机发送DS18B20电源模式信号。	B4h	DS18B20将供电状态传送给主机。	

**Note 1:** 对于寄生电源模式下DS18B20在温度转换和拷贝数据到EEPROM期间启用，必须给单总线一个强上拉，总线在这段时间内不能有其他活动。

**Note 2:** 总线控制器在任何时候都可以通过发出复位信号中止数据传输。

**Note 3:** T<sub>H</sub>、T<sub>L</sub>和配置寄存器这三个字节的写入必须在复位信号发起之前。

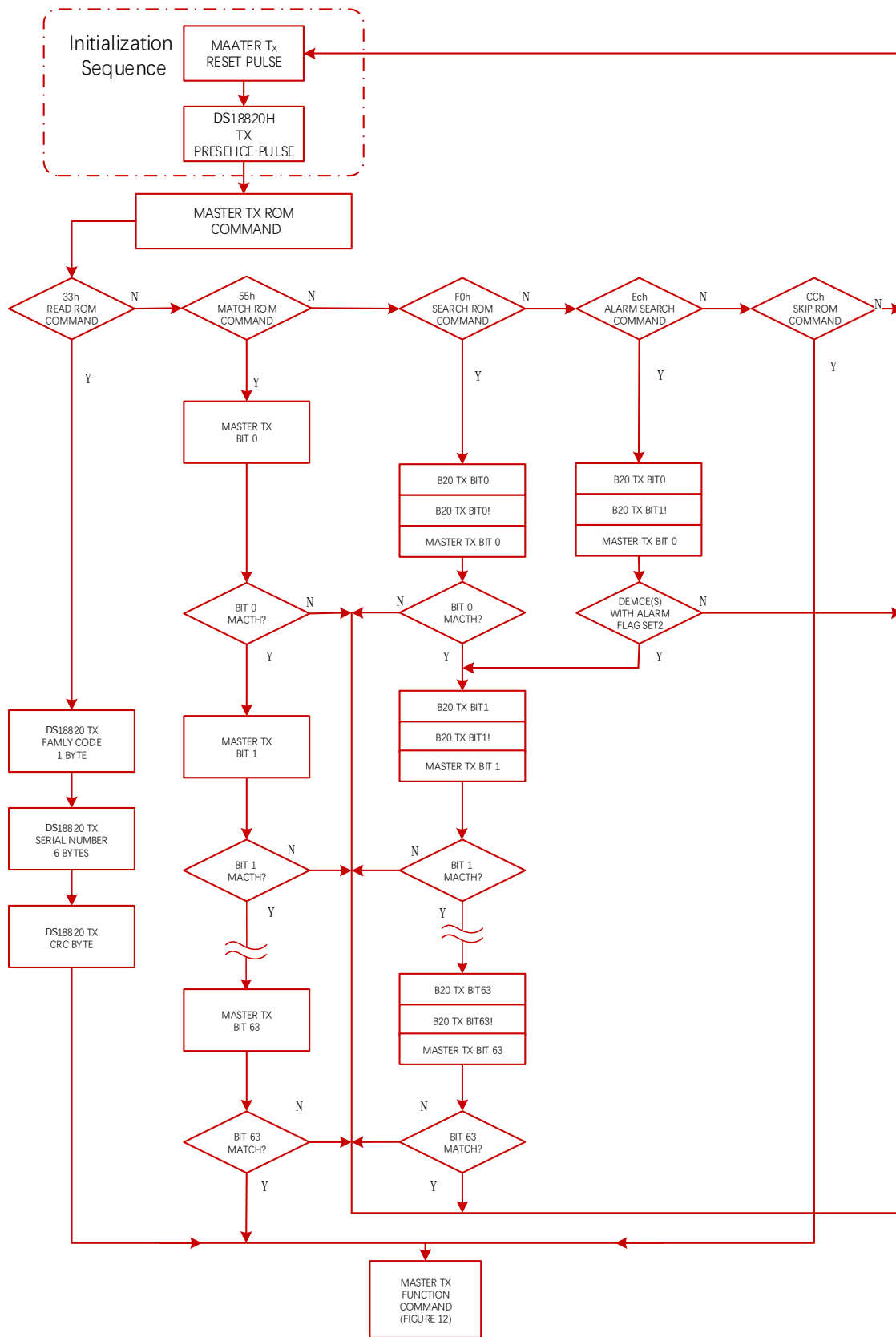


图 11. ROM 指令流程图

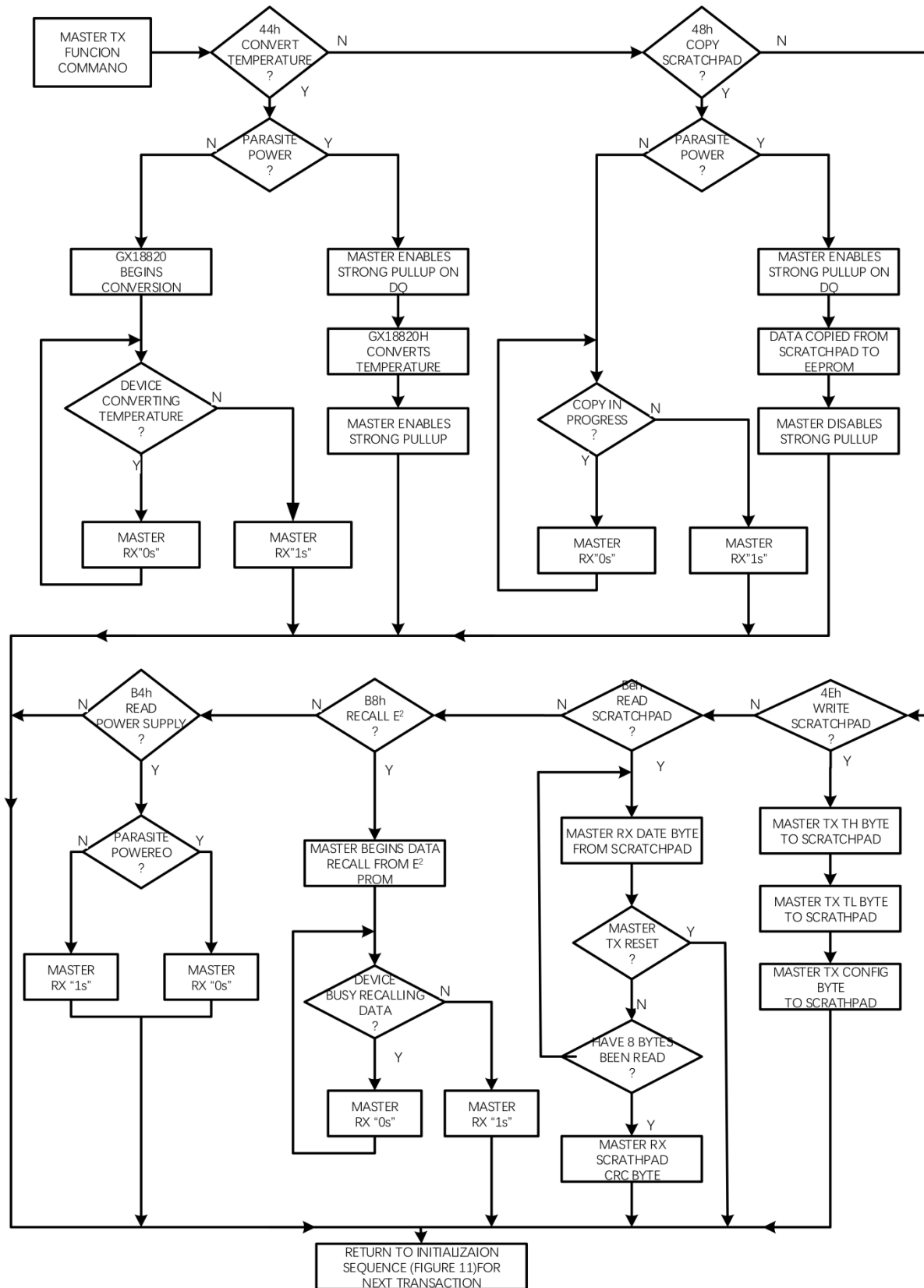


图 12. DS18B20功能指令流程图

## 11. 单总线信号

DS18B20需要严格的单总线协议以确保数据的完整性。协议定义了几种单总线信号的类型：复位脉冲、存在脉冲、写0、写1、读0和读1。所有这些信号，除存在脉冲外，都是由总线控制器发出的。

### 11.1 复位序列：复位和存在脉冲

所有和DS18B20间的通信都以初始化序列开始，初始化序列如图13所示。一个复位脉冲跟着一个存在脉冲表明DS18B20已经准备好发送和接收数据。

在初始化序列期间，总线控制器拉低总线并保持480us以发出（TX）一个复位脉冲信号，然后释放总线，进入接收状态（RX）。当总线被释放后，5kΩ的上拉电阻将总线拉到高电平。当DS18B20检测到IO引脚上的上升沿后，等待15-60us，然后发出一个由60-240us低电平信号构成的存在脉冲。

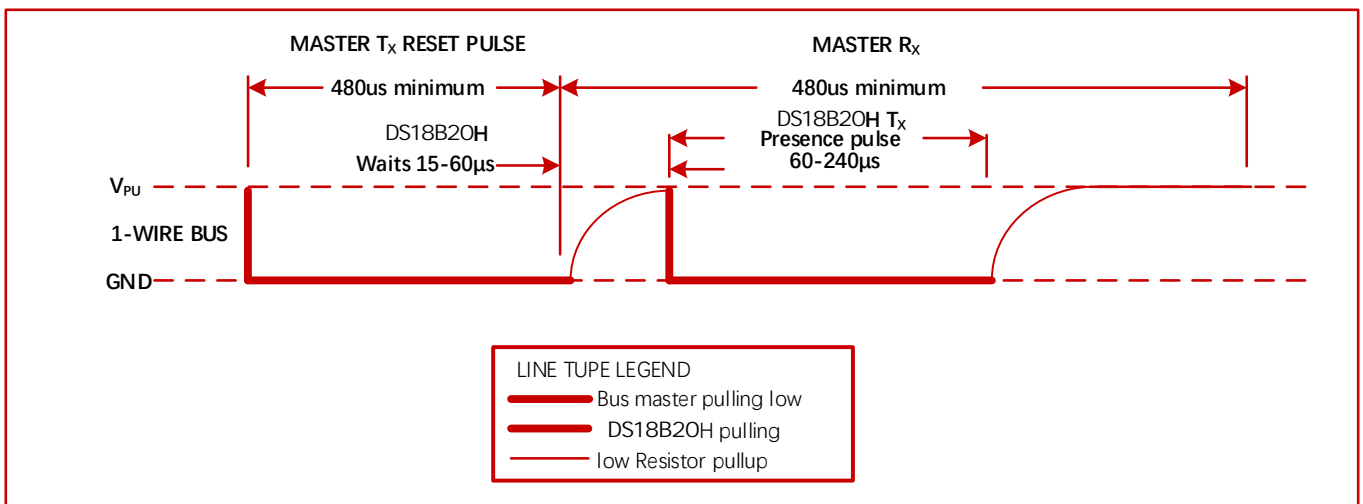


图 13. 初始化序列

### 11.2 读 /写 时序

DS18B20的数据读写是通过时序处理来进行信息交换的，每个时序传输1位数据

#### 。写 时序

DS18B20有两种写时序：写1时序和写0时序。总线控制器通过写1时序来写逻辑1；通过写0时序来写逻辑0。写时序必须最少持续60us，包括两个写周期之间至少1us的恢复时间。当总线控制器把数据线从逻辑高电平拉低到低电平的时候，写时序开始（见图14）。

总线控制器要写产生一个写时序，必须把数据线拉到低电平然后释放，且需在15us内释放总线。当总线被释放后，上拉电阻将总线拉高。总线控制器要生成写0时序，必须把数据线拉到低电平且继续保持至少60us。

总线控制器初始化写时序后，DS18B20在一个15us到60us的窗口内对信号线进行采样。如果线上是高电平，就是写1。反之，如果线上是低电平，就是写0。



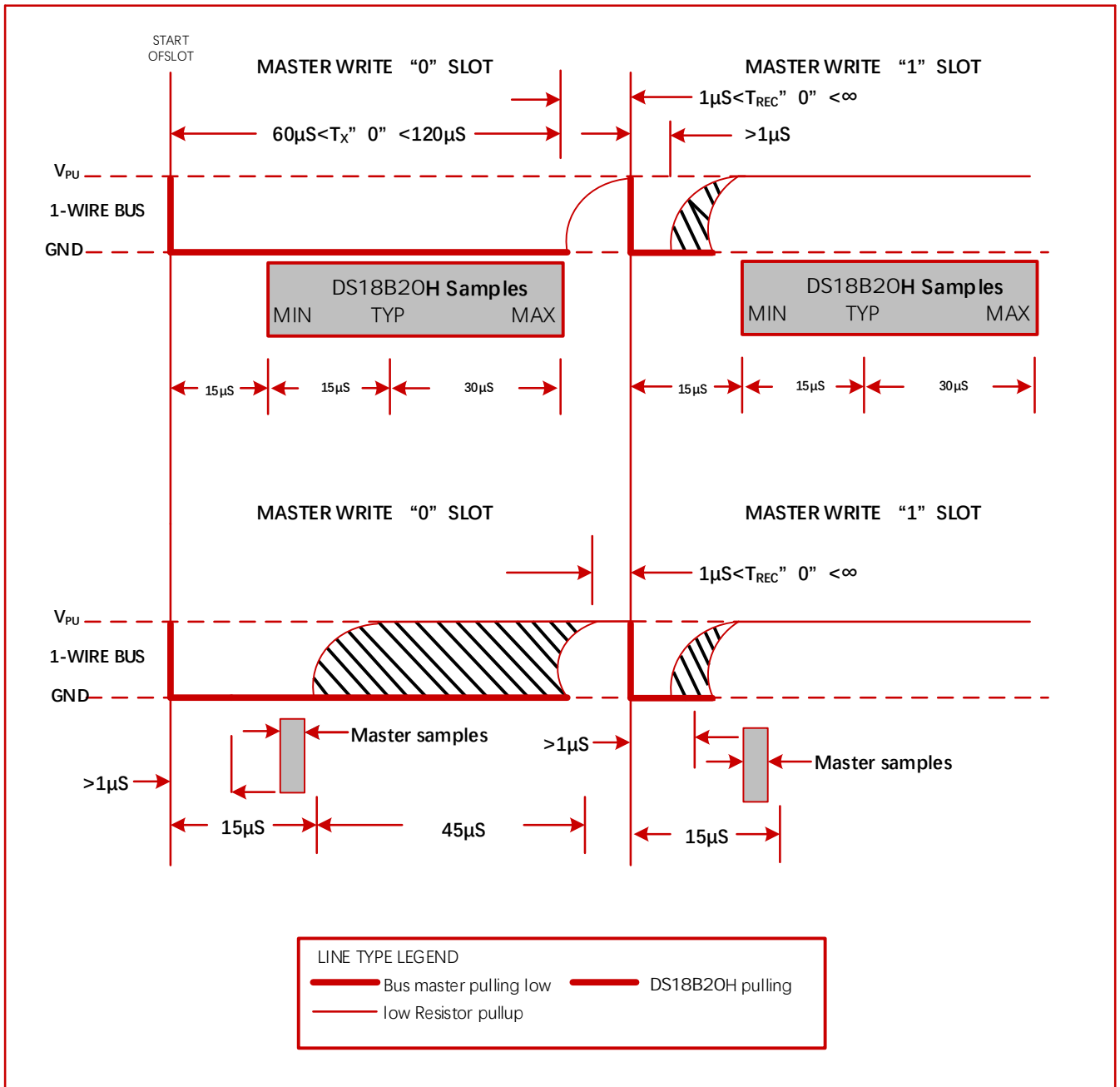


图 14. 读/写时序图

### 读时序

总线控制器发起读时序时，DS18B20仅被用来传输数据给控制器。因此，总线控制器在发出读寄存器指令[B4h]或读电源模式指令[B4h]后必须立刻开始读时序，以便DS18B20提供请求的数据。除此之外，总线控制器在发出发送温度转换指令平[44h]或召回EEPROM指令[B8h]之后读时序，详见DS18B20功能指令节。

所有读时序必须最少60us，包括两个读周期期间至少1us的恢复时间。当总线控制把数据线从高电平拉低到低电平时，读时序开始，数据线必须至少保持1us，然后总线被释放（见图14）。在总线控制器发出读时序后，DS18B20

过拉高或拉低总线上来传输1或0。当传输0结束后，总线将被释放，通过上拉电阻回到高电平空闲状态。从DS18B20输出的数据在读时序的下降沿出现后15us内有效。因此，总线控制器在读时序开始15us内释放总线然后采样总线状态，以读取数据线的状态。

图15标识 $T_{INIT}$ ， $T_{RC}$ ，和 $T_{SAMPLE}$ 之和必须小于15us。图16指出，系统时间可以通过以下方法达到最大： $T_{INIT}$ 和 $T_{RC}$ 保持时间尽可能短，并且把控制器采样时间放到15us周期的最后。

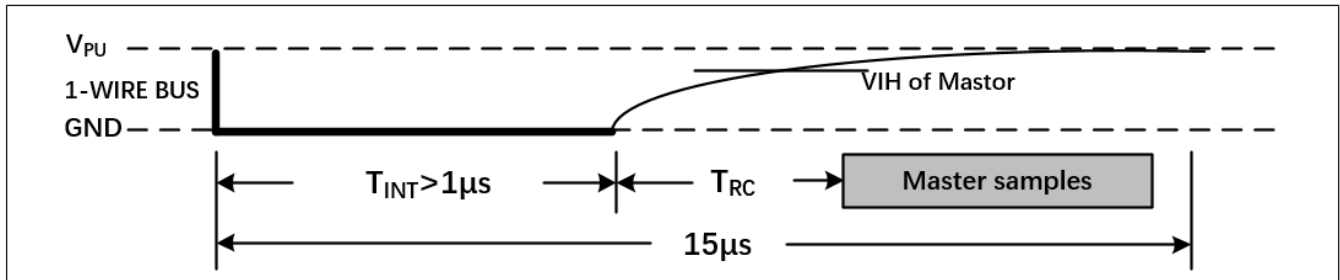


图 15. 控制器读 1 的详细时序

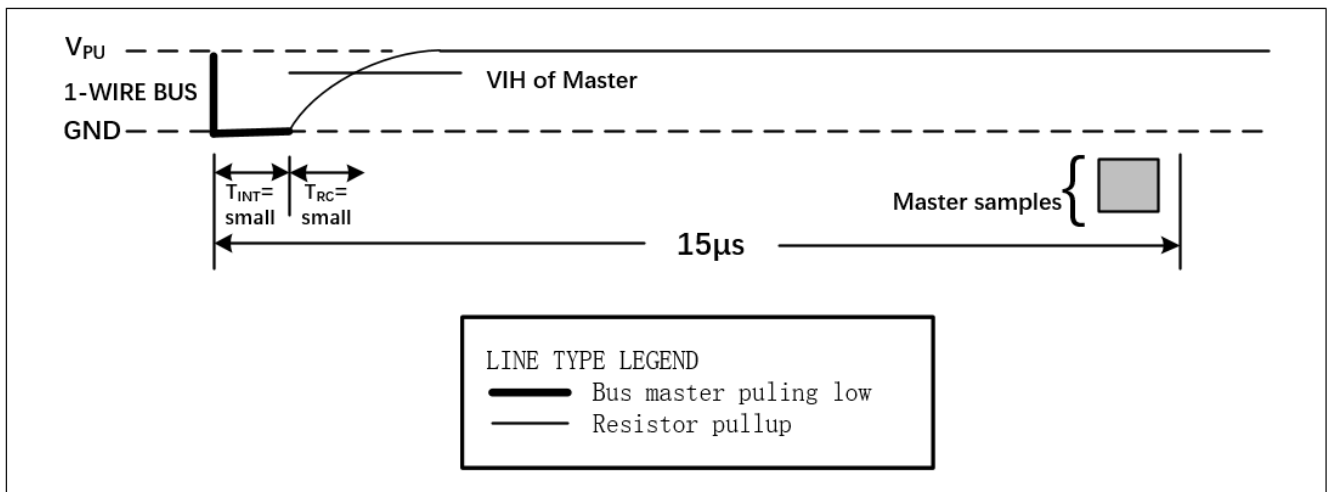


图 16. 推荐的控制读 1 时序

## 12. DS18B20操作举例

### 12.1 示例 1

在这个例子里，总线上挂有多颗采用寄生电源供电的DS18B20。总线控制器启动对某个具体的DS18B20进行温度转换，然后读取它的寄存器并重新计算CRC以确认数据。

MASTER MODE	DATA (LSB FIRST)	COMMENTS
Tx	Reset	控制器发出复位脉冲
Rx	Presence	DS18B20s 返回存在脉冲
Tx	55h	主控制器发匹配ROM指令
Tx	64-bit ROM code	主控制器发DS18B20地址
Tx	44h	主控制器发温度转换指令
Tx	DQ line held high by strong pullup	DQ信号至少保持500ms高电平，已完成温度转换
Tx	Reset	复位脉冲
Rx	Presence	DS18B20s 返回存在脉冲
Tx	55h	主控制器发匹配ROM指令
Tx	64-bit ROM code	主控制器发DS18B20地址
Tx	BEh	主控制发读寄存器指令
Rx	9 data bytes	读整个寄存器加上CRC：控制器重新计算从寄存器读到的8个数据字节的CRC，把计算的CRC和读取的CRC进行比较，如果相同，控制器向下进行；如果不同，就重新操作

### 12.2 示例 2

在这个例子中总线上仅有一个寄生电源供电的DS18B20。控制器写 $T_H$ 、 $T_L$ 和配置寄存器，然后读寄存器再计算CRC来验证数据。主控制器然后把寄存器中的数据拷贝到EEPROM中。

MASTER MODE	DATA (LSB FIRST)	COMMENTS
Tx	Reset	复位脉冲
Rx	Presence	DS18B20返回存在脉冲
Tx	CCh	跳过ROM指令
Tx	4Eh	写寄存器指令
Tx	3 data bytes	写3个数据到 $T_H$ 、 $T_L$ 和配置寄存器。
Tx	Reset	复位脉冲
Rx	Presence	DS18B20返回存在脉冲
Tx	CCh	跳过ROM指令
Tx	BEh	读寄存器指令。

Rx	9 data bytes	主控制器读包括CRC在内的所有寄存器：控制器重新计算从寄存器读到的8个字节的CRC，把计算的CRC和读取的CRC进行比较，如果相同，控制器向下进行；如果不同，就重复读操作。
Tx	Reset	复位脉冲。
Rx	Presence	DS18B20返回存在脉冲
Tx	CCh	跳过ROM指令。
Tx	48h	拷贝寄存器指令
Tx	DQ line held high by strong pullup	控制器在执行拷贝操作时给DQ一个强上拉并至少保持10ms

### 13. 极限使用条件

各引脚对地的电压范围 ..... -0.5V to +6.0V

工作温度范围 ..... -55°C to +125°C

储存范围 ..... -55°C to +125°C

焊接温度范围 ..... 参见J-STD-020A规则

以上指出器件在进行正常操作时所需要的环境条件，长期工作于极限条件下可能会影响器件的可靠性。

### 14. 直流特性

(-55°C to +100°C;  $V_{DD} = 2.5V$  to  $5.5V$ )

参数	符号	条件	最小值	典型值	最大值	单位	注
供电电压	$V_{DD}$	局部供电	+2.5		+5.5	V	1
上拉供电电压	$V_{PU}$	寄生供电	+2.5		+5.5	V	1,2
		局部供电	+2.5		$V_{DD}$		
温度误差	$t_{ERR}$	-10°C~+85°C			±0.4	°C	3
		-55°C~+125°C			±1.2		
输入逻辑低电平	$V_{IL}$		-0.3		+0.8	V	1,4,5
输入逻辑高电平	$V_{IH}$	局部供电	+2.2		5.5 和 $V_{DD}+0.3$ 中的较低者	V	1,6
		寄生供电	+2.5				
灌电流	$I_L$	$V_{IO} = 0.4V$	4.0			mA	1
待机电流	$I_{DDs}$			750	1000	nA	7,8
工作电流	$I_{DD}$	$V_{DD} = 5V$		1	1.5	mA	9
DQ输入电流	$I_{DQ}$			5		µA	10
漂移				±0.2		°C	11

备注：

- 1) 所有电压都是以地电位为参考电位。

2) 上拉电压是这样得到的：假设上拉器件是完美的，因此上拉的高顶棚应该与 $V_{PU}$ 相等。为了达到DS18B20的 $V_{IH}$ 规格，实际晶体管上拉供电必须包括电压降的极限；因此 $V_{PU\_ACTUAL} = V_{PU\_IDEAL} + V_{TRANSISTOR}$ 。

- 3) 典型曲线见图17。
- 4) 逻辑0电平在吸收电流为4mA时得到。
- 5) 在寄生电源模式下低电压状态，为了保证存在脉冲 $V_{ILMAX}$ 可能必须降低到0.5V。
- 6) 逻辑1电压在源电流为1mA时得到。
- 7) 待机电流在70°C时定义；125°C时典型待机电流值为3uA。
- 8) 为了减少 $I_{DDs}$ , DQ的范围如下： $GND \leq DQ \leq GND + 0.3V$  or  $V_{DD} - 0.3V \leq DQ \leq V_{DD}$ 。
- 9) 动态电流涉及温度转换和写EEPROM存储器。
- 10) DQ 数据线为高 (“高阻”态)。
- 11) 数据的漂移是在+125°C电源电压 $V_{DD} = 5.5V$ 测试1000小时得到。

## 15. 交流特性

非易失性存储器 (-55°C to +100°C;  $V_{DD} = 2.5V$  to 5.5V)

参数	符号	条件	最小值	典型值	最大值	单位
NV Write Cycle Time	$t_{WR}$			8	12	ms
EEPROM Writes	$N_{EEWR}$	-55°C to +55°C	1000			writes
EEPROM Data Retention	$t_{EEDR}$	-55°C to +55°C	10			years

(-55°C to +100°C;  $V_{DD} = 2.5V$  to 5.5V)

参数	符号	条件	最小值	典型值	最大值	单位	注
Temperature Conversion Time	$t_{CONV}$	9-bit resolution			50	ms	1
		10-bit resolution			100		
		11-bit resolution			200		
		12-bit resolution			400		
Time to Strong Pullup On	$t_{SPON}$	Start Convert T Command Issued			10	$\mu s$	
Time Slot	$t_{SLOT}$		60		120	$\mu s$	1
Recovery Time	$t_{REC}$		1			$\mu s$	1
Write 0 Low Time	$t_{LOW0}$		60		120	$\mu s$	1
Write 1 Low Time	$t_{LOW1}$		1		15	$\mu s$	1
Read Data Valid	$t_{RDV}$				15	$\mu s$	1
Reset Time High	$t_{RSTH}$		480			$\mu s$	1
Reset Time Low	$t_{RSTL}$		1			ms	1
Presence-Detect High	$t_{PDHIGH}$		15		60	$\mu s$	1
Presence-Detect Low	$t_{PDLow}$		60		240	$\mu s$	1
Capacitance	$C_{IN/OUT}$				25	pF	

备注:

- 1) 典型的特性曲线见图17。

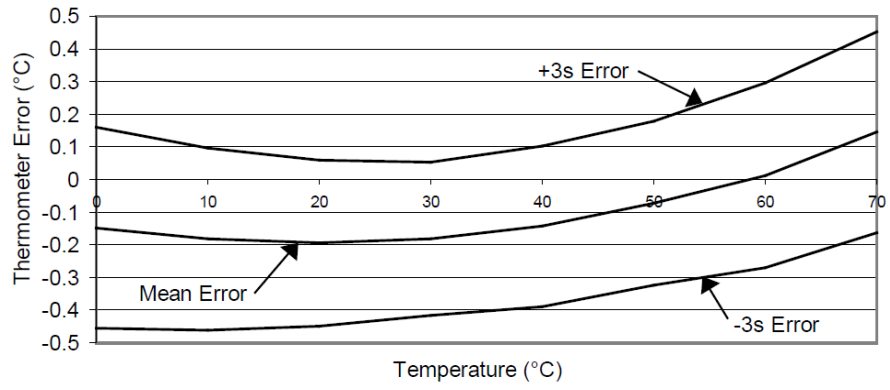


图 17. 典型的特性曲线

2) 关于时序见图18。

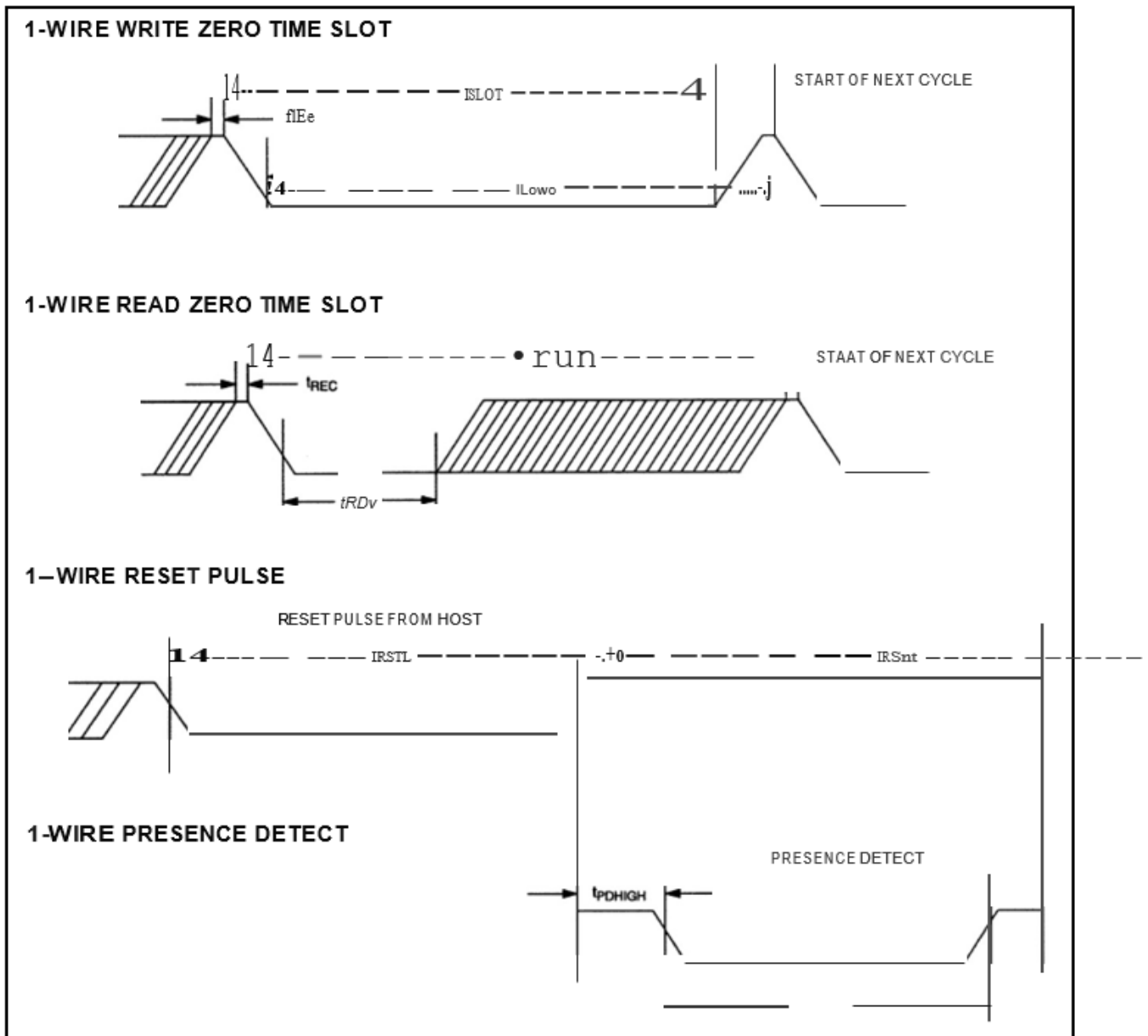


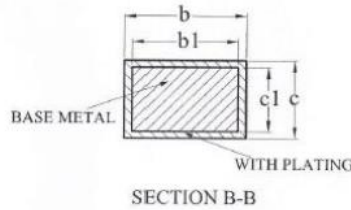
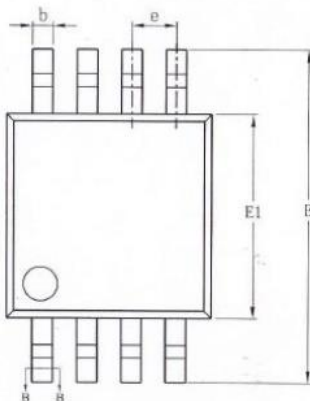
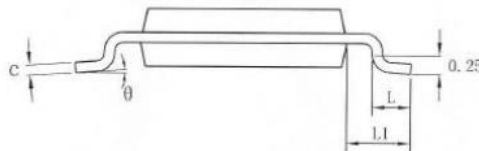
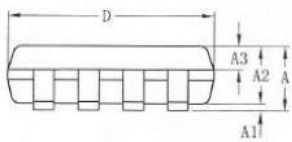
图 18. 时序

**16. 产品封装型号列表**

型号	封装形式	精度
DS18B20	TO-92 (3 脚)	$\pm 0.4^{\circ}\text{C}$ (可定制 $\pm 0.3^{\circ}\text{C}/0.2^{\circ}\text{C}$ )
DS18B20H	TO-92 (3 脚)	$\pm 0.1^{\circ}\text{C}$
DS18B20W	TO-92-2 (2 脚)	$\pm 0.4^{\circ}\text{C}$ (可定制 $\pm 0.3^{\circ}\text{C}/0.2^{\circ}\text{C}$ )
DS18B20U	MSOP8	$\pm 0.5^{\circ}\text{C}$
DS18B20U-T	MSOP8+PCB	$\pm 0.5^{\circ}\text{C}$ (可定制 $\pm 0.3^{\circ}\text{C}/0.2^{\circ}\text{C}$ )
DS18B20S	TO-92S	$\pm 0.4^{\circ}\text{C}$ (可定制 $\pm 0.3^{\circ}\text{C}/0.2^{\circ}\text{C}$ )
DS18B20Z	SOP8	$\pm 0.5^{\circ}\text{C}$

**16.1 封装尺寸**

1) DS18B20U MSOP8封装

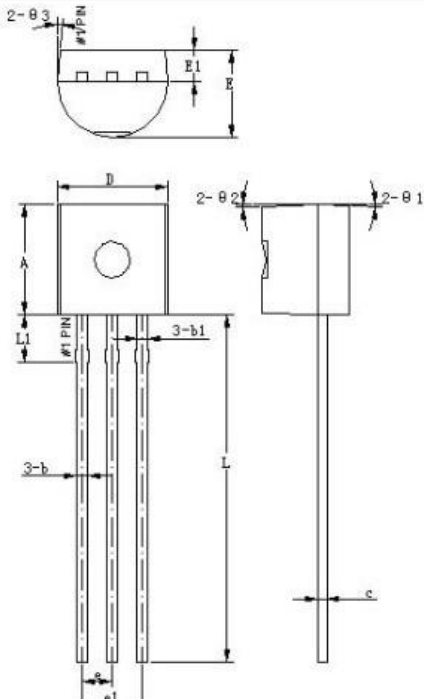


SYMBOL	MILLIMETER		
	MIN	NOM	MAX
A	—	—	1.10
A1	0.05	—	0.15
A2	0.75	0.85	0.95
A3	0.30	0.35	0.40
b	0.28	—	0.36
b1	0.27	0.30	0.33
c	0.15	—	0.19
c1	0.14	0.15	0.16
D	2.90	3.00	3.10
E	4.70	4.90	5.10
E1	2.90	3.00	3.10
e	0.65BSC		
L	0.40	—	0.70
L1	0.95REF		
theta	0	—	8°

2) DS18B20TO92封装



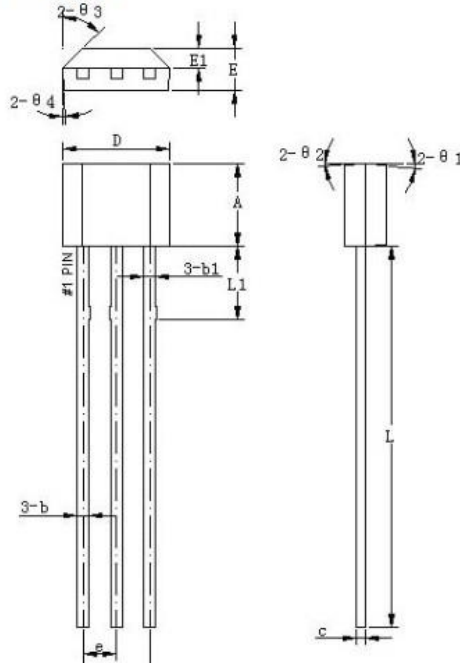
**TO-92-A1**



符号	机械尺寸/mm		
	最小值	典型值	最大值
A	4.5	4.6	4.7
b	0.38	0.46	0.56
b1		0.46	
c	0.36	0.38	0.51
D	4.5	4.6	4.7
E	3.45	3.6	3.75
E1	1.2	1.3	1.4
e		1.27	
e1		2.54	
L	13.5	14.5	15.3
L1		1.96	
# 1		2°	
# 2		2°	
# 3		5°	

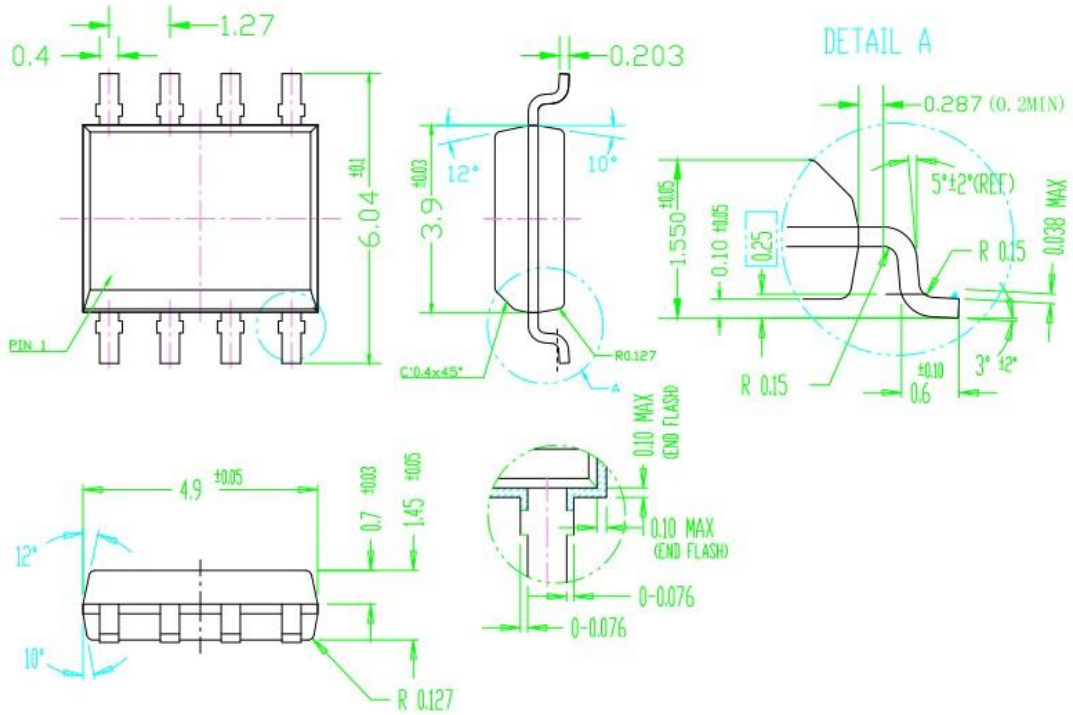
3) DS18B20S TO92S封装

**TO-92S-A1/A2**  
**TO-92S-A1**



符号	机械尺寸/mm		
	最小值	典型值	最大值
A	3.08	3.18	3.28
b	0.38	0.44	0.56
b1		0.44	
c	0.36	0.38	0.51
D	4.0	4.1	4.2
E	1.47	1.57	1.67
E1		0.76	
e		1.27	
e1		2.54	
L	13.5	14.5	15.5
L1		2.8	
# 1		6°	
# 2		3°	
# 3		45°	
# 4		3°	

4) DS18B20Z SOP8封装



## Attention

- Any and all MSKSEMI Semiconductor products described or contained herein do not have specifications that can handle applications that require extremely high levels of reliability, such as life-support systems, aircraft's control systems, or other applications whose failure can be reasonably expected to result in serious physical and/or material damage. Consult with your MSKSEMI Semiconductor representative nearest you before using any MSKSEMI Semiconductor products described or contained herein in such applications.
- MSKSEMI Semiconductor assumes no responsibility for equipment failures that result from using products at values that exceed, even momentarily, rated values (such as maximum ratings, operating condition ranges, or other parameters) listed in products specifications of any and all MSKSEMI Semiconductor products described or contained herein.
- Specifications of any and all MSKSEMI Semiconductor products described or contained herein stipulate the performance, characteristics, and functions of the described products in the independent state, and are not guarantees of the performance, characteristics, and functions of the described products as mounted in the customer's products or equipment. To verify symptoms and states that cannot be evaluated in an independent device, the customer should always evaluate and test devices mounted in the customer's products or equipment.
- MSKSEMI Semiconductor strives to supply high-quality high-reliability products. However, any and all semiconductor products fail with some probability. It is possible that these probabilistic failures could give rise to accidents or events that could endanger human lives, that could give rise to smoke or fire, or that could cause damage to other property. When designing equipment, adopt safety measures so that these kinds of accidents or events cannot occur. Such measures include but are not limited to protective circuits and error prevention circuits for safe design, redundant design, and structural design.
- In the event that any or all MSKSEMI Semiconductor products (including technical data, services) described or contained herein are controlled under any of applicable local export control laws and regulations, such products must not be exported without obtaining the export license from the authorities concerned in accordance with the above law.
- No part of this publication may be reproduced or transmitted in any form or by any means, electronic or mechanical, including photocopying and recording, or any information storage or retrieval system, or otherwise, without the prior written permission of MSKSEMI Semiconductor.
- Information (including circuit diagrams and circuit parameters) herein is for example only ; it is not guaranteed for volume production. MSKSEMI Semiconductor believes information herein is accurate and reliable, but no guarantees are made or implied regarding its use or any infringements of intellectual property rights or other rights of third parties.
- Any and all information described or contained herein are subject to change without notice due to product/technology improvement, etc. When designing equipment, refer to the "Delivery Specification" for the MSKSEMI Semiconductor product that you intend to use.