

WEIDY[®]

编 号

APS-1608-002

版 次

A/1

制订日期

2016-8-02

页 次

第 1 页 共 12 页

金属化聚酯膜电容器(小型化)规格承认书

W22 型薄膜电容器规格承认书

客户名称

产品料号

W222A393JD5L00A00A

型号规格

WDQV-393J-P5

客户料号

供 方

承
认
章



日期

2024.3.22

核准

万鹏

审核

梁大富

制作

黎丽利

需 方

承
认
章

日期

核准

职称

备注

承认后请返回一份我司存档

供 方 信 息

公司名称：深圳市纬迪实业发展有限公司

公司地址：广东省深圳市福田区振中路新亚洲电子商城五楼 506-509 室

联系方式：TEL:0755-82811688 FAX: 0755-82812688 <http://www.weidy.net>



| | | | |
|------|--------------|-----|--------------|
| 编 号 | APS-1608-002 | 版 次 | A/1 |
| 制订日期 | 2016-8-02 | 页 次 | 第 4 页 共 12 页 |

金属化聚酯膜电容器(小型化)规格承认书

◇ 产品编码规则



① 电容器型号代码 (第 1~3 位)

| | | | | | | | | | | | | |
|-----|--------------|---------------|---------------|--------------------|--------------------|--------------|---------------|----------|-------|-------|-----------|-----------------|
| 型号 | CH11 | CL11 | CBB11 | CBB13 | CBB81 | CBB81B | WDQ B | WDQC | PSR | CL20T | CL21 | CL21X |
| 代 码 | W10 | W11 | W12 | W13 | W14 | W15 | W16 | W17 | W18 | W20 | W21 | W22 |
| 型号 | CL21B | CL23B | CL25 | CL20A | CBB20T | CBB21 | CBB21 B | CBB20A | MKP25 | CBB22 | MKPR S | MKPE (X2(E)) |
| 代 码 | W23 | W24 | W25 | W26 | W30 | W31 | W32 | W33 | W38 | W36 | W40 | W41 |
| 型号 | MKP (X2) | MKP63 (Y2) | MKP64 (X1) | MKP65 (X1/440V) | MKP66 (X1/760V) | CL21B (E) | CBB21 B(E) | CBB21(E) | CLN51 | CBS52 | CBB60 | CBB61 |
| 代 码 | W42 | W43 | W44 | W45 | W46 | W47 | W48 | W49 | W51 | W52 | W60 | W61 |
| 型号 | CBB65 | CBB71 | CBB72 | MMKP82 | MMKP84 | CLN21 | C92 | CBB13B | CBB62 | RCP | CBB28 | CL21 (E) |
| 代 码 | W65 | W71 | W72 | W82 | W84 | W91 | W92 | W19 | W62 | W39 | W28 | W50 |
| 型号 | CBB22 (E) | X1Y2 | CL21S | CBB21S | MKP23 | MKPR | | | | | | |
| 代 码 | W53 | W54 | W27 | W37 | W29 | W63 | | | | | | |

② 标称电压 (第 4~5 位) (备注: 数字加字母表示直流, 字母加数字表示交流)

| | | | | | | | | | | | | | |
|---|-------|-------|-------|-------|-------|-------|-------|-------|------|------|------|-------|-------|
| | A | B | C | D | E | F | G | H | J | K | L | M | N |
| 1 | | | 16V | 20V | 25V | | | 50V | 63V | 80V | | | |
| 2 | 100V | 125V | 160V | 200V | 250V | | 400V | 500V | 630V | 800V | 230V | 120V | 150V |
| 3 | 1000V | 1250V | 1600V | 2000V | 2500V | 3000V | 4000V | | | 850V | | 1200V | 1500V |
| | P | Q | R | S | T | U | V | W | X | Y | | | |
| 1 | 240V | 300V | 330V | 440V | 540V | 600V | 700V | 1100V | 900V | | | | |
| 2 | 275V | 305V | 350V | 450V | 550V | 690V | 760V | 1300V | | | | | |
| 3 | 280V | 310V | | 480V | 520V | | | 1700V | | | | | |



| | | | |
|------|--------------|-----|--------------|
| 编 号 | APS-1608-002 | 版 次 | A/1 |
| 制订日期 | 2016-8-02 | 页 次 | 第 5 页 共 12 页 |

金属化聚酯膜电容器(小型化)规格承认书

③ 标称容量 第 (6 ~ 8 位)

按 JIS 标准

| | | |
|---------------------------------------|--|--|
| 101=10x10 ¹ pF=0.1nF | 102=10x10 ² pF=1.0nF= 0.001uF | 103=10x10 ³ pF=10nF=0.01uF |
| 104=10x10 ⁴ pF=100nF=0.1uF | 105=10x10 ⁵ pF=1000nF=1uF | 106=10x10 ⁶ pF=10000nF=10Uf |
| 107 =100uF | 108 =1000uF | 109 =10000uF |

④ 容量偏差 (第 9 位)

| | | | | | | | | | | | |
|----|------|------|------|------|------|------|-------|--------|--------|--|--|
| 偏差 | ± 1% | ± 2% | ± 3% | ± 5% | ±10% | ±15% | ± 20% | 0~+10% | 0~-10% | | |
| 代码 | F | G | H | J | K | L | M | T | P | | |

⑤ 脚距/轴向产品长度 第 (10 位)

| | | | | | | | | | | | | | |
|----|------|------|------|------|------|------|------|-----|-----|------|------|------|------|
| 脚距 | 3.5 | 4.0 | 4.5 | 5.0 | 5.5 | 6.0 | 6.5 | 7.0 | 7.5 | 10.0 | 12.5 | 15.0 | 20.0 |
| 代码 | A | B | C | D | E | F | G | H | J | K | L | M | N |
| 脚距 | 22.0 | 22.5 | 25.0 | 27.0 | 27.5 | 30.0 | 31.0 | 32 | 37 | 26 | 8 | | |
| 代码 | P | Q | R | S | T | U | V | W | X | Y | 1 | | |
| 长度 | 15 | 19 | 21 | 27 | 32 | 37 | 42 | 46 | 24 | 50 | 56 | | |
| 代码 | 1 | 2 | 3 | 4 | 5 | 6 | 7 | 8 | 9 | A | B | | |

*当产品为轴向产品时，此位代表产品长度

⑥ 产品引线 (第 11 位)

| | | | | | | | | | | |
|----|--------|--------|--------|--------|--------|--------|--------|--------|--------|--|
| 引线 | CP 0.5 | CP 0.6 | CP 0.7 | CP 0.8 | CU 1.0 | CU 0.8 | CU 0.7 | CU 1.2 | CP 1.0 | |
| 代码 | 5 | 6 | 7 | 8 | 1 | 9 | 4 | A | C | |

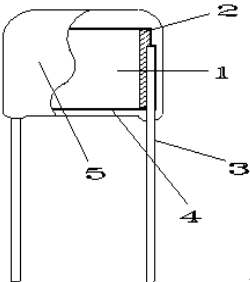
⑦ 包装方式和引线成型代码/引出端代码 (第 12)

| 代码 | 说明 |
|----|----------------------|
| S | 直脚。切脚 L≤8MM |
| M | 直脚。切脚 20MM > L > 8MM |
| L | 直脚。切脚 L≥20MM |
| W | 引线弯曲 90° |
| K | 引线成型 (脚长偏差±0.5mm) |
| Y | 引线成型 (脚长偏差±0.3mm) |
| T | 编带包装 |

⑧ 内部特征码 (第 13 ~ 18 位)

金属化聚酯膜电容器(小型化)规格承认书

◇ 产品特性

| | | | | |
|---------------------|--|-----------------------|---------------------|------|
| 产品名称 | 金属化聚酯膜电容器 (小型化) | | | |
| 引用标准 | GB/T 2693 (IEC 60384-1) GB/T 7332 (IEC 60384-2) | | | |
| 产品结构 |  <ol style="list-style-type: none"> 1. 金属化聚酯薄膜 2. 喷金层 3. 引线 4. 内包封环氧树脂 5. 外包封阻燃环氧树脂 (UL94V-0) | | | |
| 大气条件 IEC 68-1 | 标准大气条件 (IEC 68-1-5.3) | 基准条件 (IEC 68-1-5.1) | | |
| | 温度 : 15°C ~ 35°C | 温度 : 20°C | | |
| | 湿度 : 25% ~ 75% | 气压 : 101.3KPa | | |
| | 气压 : 86KPa ~ 106KPa | | | |
| 技术参数 | 气候类别 : 55/105/21 额定温度 : 85°C 工作温度范围 : -55°C ~ 105°C (+85°C to 105°C: decreasing factor 1.25% per °C for V_R (dc)) 额定电压 : 63V、100V、250V、400V 电容量范围 : 0.0001 μ F~1.0 μ F 电容量偏差 : \pm 5% (J) ; \pm 10% (K) 耐电压 : 1.4 U_R (5s) 电压施加速度 : 100V/s , 切断电流 : 5mA ; 损耗角正切 : \leq 1.0% (20°C , 1KHz) 绝缘电阻 : $U_R \leq 100V$ $\geq 15000M\Omega$; $C_R \leq 0.33\mu F$ $\geq 5000S$; $C_R > 0.33\mu F$ (20°C , 10V,1min) $U_R > 100V$ $\geq 15000M\Omega$; $C_R \leq 0.33\mu F$ $\geq 5000S$; $C_R > 0.33\mu F$ (20°C , 100V,1min) | | | |
| 引线强度 IEC 68-2-21 | 引线拉力 : 引线直径 (mm) | 拉力 | 引线弯曲 : 引线直径 (mm) | 负荷 |
| | 0.3 < d \leq 0.5 | 5N | 0.3 < d \leq 0.5 | 2.5N |
| | 0.5 < d \leq 0.8 | 10N | 0.5 < d \leq 0.8 | 5N |
| | 0.8 < d \leq 1.25 | 20N | 0.8 < d \leq 1.25 | 10N |
| | 持续时间 : 10 \pm 1 秒 | | 应在两个方向上边续进行两次弯曲 | |
| | 以上试验后 , 产品引线无可见损伤 | | | |

WEIDY[®]

编 号

APS-1608-002

版 次

A/1

制订日期

2016-8-02

页 次

第 7 页 共 12 页

金属化聚酯膜电容器(小型化)规格承认书

| | | | |
|-----------------------|---|---|---|
| 可焊性 IEC 68-2-20 | 焊槽温度：235℃±5℃ 浸入时间：2.0s±0.5s 引线表面浸锡良好 | | |
| 耐焊接热 IEC 68-2-20 | 焊槽温度：260℃±5℃ 浸入时间：10s±1s 浸入深度离安装面 2+0/-0.5mm，采用厚度为 1.5mm±0.5mm 的绝热屏蔽板 容量变化：Δ C/C：≤ ± 2% 损耗变化：Δtan δ：≤ 0.3% at 1 KHZ | | |
| 温度快速变化 IEC 68-2-14 | 温度:θ A = -55℃；θ B = +105℃ 持续时间：30min； 循环次数：5 次； 容量变化：Δ C/C：≤ ± 5% 损耗变化：Δtan δ：≤ 0.3% at 1 KHZ 绝缘电阻：≥初始测量值的 50% | | |
| 振动 IEC 68-2-6 | 频率：10~500Hz 方向和时间：三个方向各 2 小时，总持续时间 6 小时 振幅 0.75mm 或加速度 98m/s ² （取严酷度较低者） 产品外观无可见损伤及松动 | | |
| 碰撞 IEC 68-2-29 | 碰撞次数：4000 次 加速度：390m/s ² 脉冲持续时间：6ms 产品外观无可见损伤及松动 | | |
| 气候顺序 | 干热 IEC 68-2-2 | 温度：+105℃ 持续时间：16 小时 | 最后测量 无永久性击穿或飞弧 外观无可见损伤 标志清晰 容量变化： Δ C/C：≤ ± 5% 损耗变化： Δtan δ：≤ 0.3% at 1 KHZ . 绝缘电阻： ≥初始测量值的 50% |
| | 循环湿热 | 试验 Db,严酷度 b,第一次循环 | |
| | 寒冷 IEC 68-2-1 | 温度：-55℃ 持续时间：2 小时 | |
| | 低气压 IEC 68-2-13 | 温度：15℃—35℃ 气压：8.5KPa 持续时间：1 小时 (在试验周期的最后 1 分钟施加额定电压) | |
| | 循环湿热 IEC 68-2-30 | 试验 Db, 严酷度 b, 完成其它循环 试验结束后, 施加额定电压 1 分钟 | |

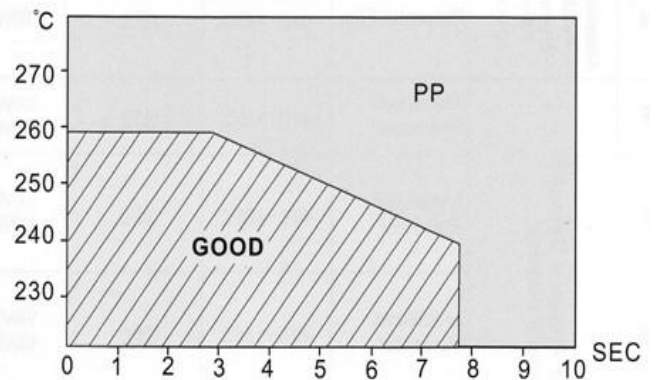
WEIDY®

| | | | |
|------|--------------|-----|--------------|
| 编 号 | APS-1608-002 | 版 次 | A/1 |
| 制订日期 | 2016-8-02 | 页 次 | 第 8 页 共 12 页 |

金属化聚酯膜电容器(小型化)规格承认书

| | |
|--------------------|--|
| 稳态湿热 IEC 68-2-3 | 温度：40°C±2°C 湿度：93 +2/-3 % 持续时间：21 天 外观无可见损伤，标志清晰； 容量变化： $\Delta C/C$ ：≤ ± 5% 损耗变化： $\Delta \tan \delta$ ：≤ 0.5% at 1 KHZ 绝缘电阻：≥ 初始测量值的 50% |
|--------------------|--|

◇ 焊接温度与时间



| | | | |
|------|--------------|-----|--------------|
| 编 号 | APS-1608-002 | 版 次 | A/1 |
| 制订日期 | 2016-8-02 | 页 次 | 第 9 页 共 12 页 |

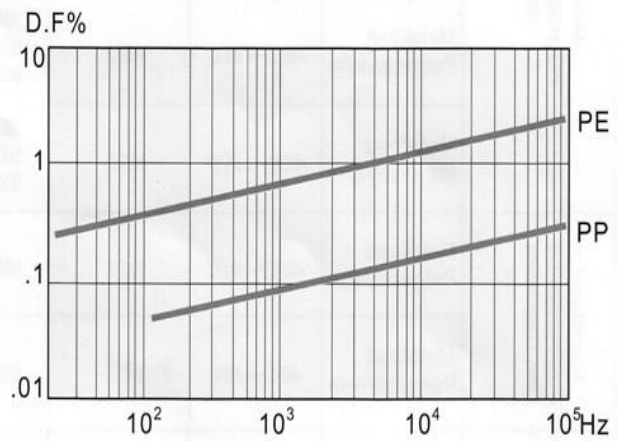
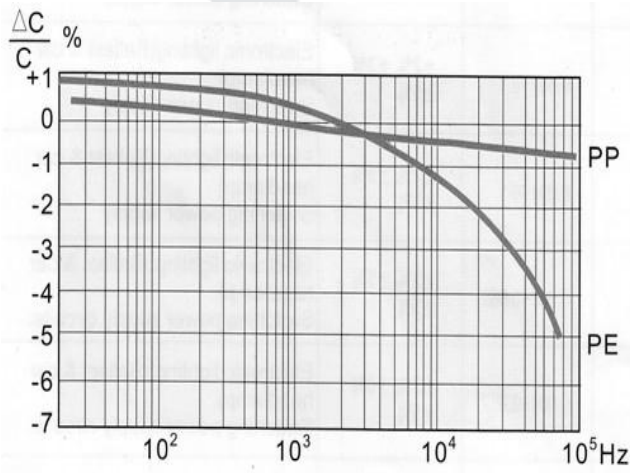
金属化聚酯膜电容器(小型化)规格承认书

◇ 温度特性曲线



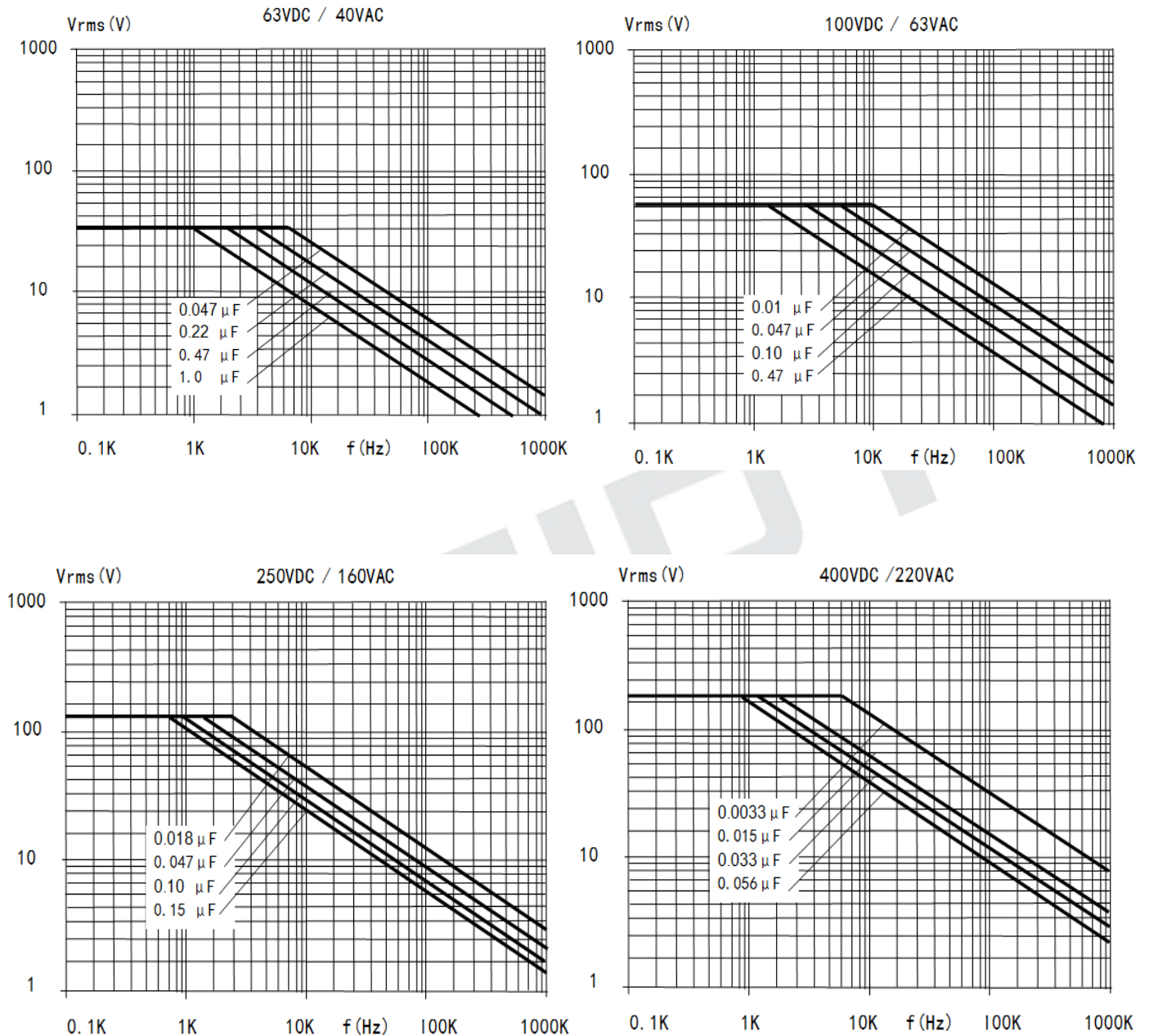
PP: 聚丙烯薄膜 (Polypropylene Film)
 PE: 聚酯薄膜 (Polyester Film)

◇ 频率特性



金属化聚酯膜电容器(小型化)规格承认书

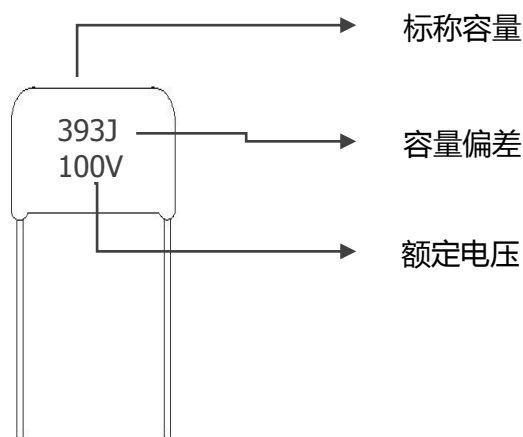
◇ 允许的交流电压与频率曲线



备注：正弦波形，环境温度 ≤ 85°C

金属化聚酯膜电容器(小型化)规格承认书

◇ 标志说明



◇ 产品编带外形图及尺寸

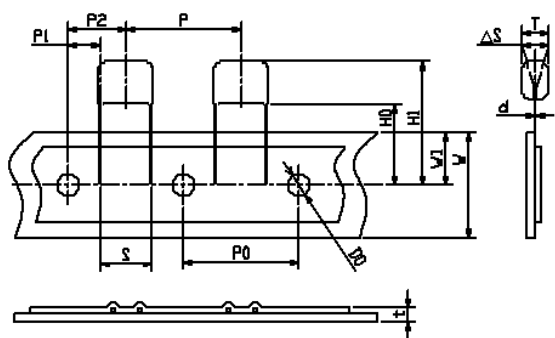


Fig.1

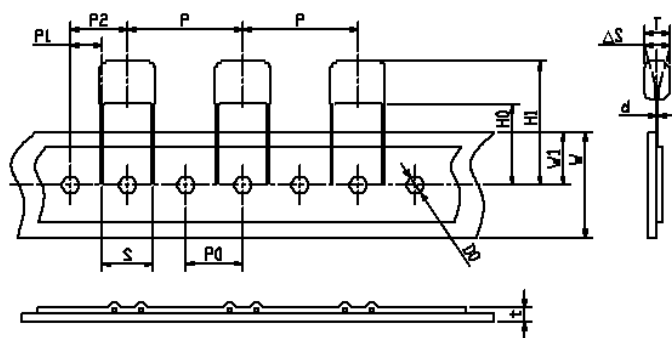


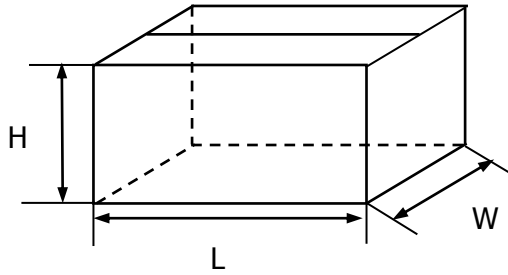
Fig.2

| 技术指标 | 代码 | 尺寸 (mm) | | | | | 技术指标 | 代码 | 尺寸 (mm) | | | | |
|------|----|---------|-------|------|------|------|------|----|---------|-------|------|------|------|
| | | P=5 | P=7.5 | P=10 | P=15 | 误差 | | | P=5 | P=7.5 | P=10 | P=15 | 误差 |
| 编带类型 | | Fig1 | Fig1 | Fig2 | Fig2 | | 编带类型 | | Fig1 | Fig1 | Fig2 | Fig2 | |
| 截面距离 | P | 12.7 | 12.7 | 25.4 | 25.4 | ±1.0 | 纸带宽度 | W | 18.0 | 18.0 | 18.0 | 18.0 | ±0.5 |
| 孔间距 | P0 | 12.7 | 12.7 | 12.7 | 12.7 | ±0.3 | 插孔位置 | W1 | 9.0 | 9.0 | 9.0 | 9.0 | ±0.5 |
| 引线位置 | P1 | 3.85 | 2.6 | 7.7 | 5.2 | ±0.7 | 弯脚高度 | Ho | 16 | 16 | 16 | 16 | ±0.5 |
| 成型间距 | S | 5.0 | 7.5 | 10.0 | 15.0 | ±0.5 | 上限尺寸 | H1 | 39 | 39 | 39 | 39 | max |
| 本体位置 | P2 | 6.35 | 6.35 | 12.7 | 12.7 | ±1.3 | 孔径 | Do | 4.0 | 4.0 | 4.0 | 4.0 | ±0.3 |
| 产品斜度 | ΔS | 0 | 0 | 0 | 0 | ±0.2 | 编带厚度 | t | 0.7 | 0.7 | 0.7 | 0.7 | ±0.2 |

| | | | |
|------|--------------|-----|---------------|
| 编 号 | APS-1608-002 | 版 次 | A/1 |
| 制订日期 | 2016-8-02 | 页 次 | 第 12 页 共 12 页 |

金属化聚酯膜电容器(小型化)规格承认书

◇ 包装箱尺寸

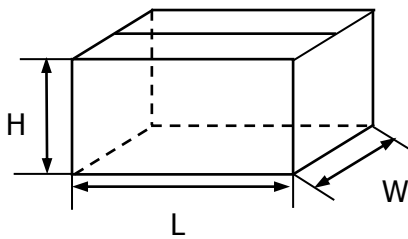


散装外箱尺寸

L: 480mm

W: 320mm

H: 280mm

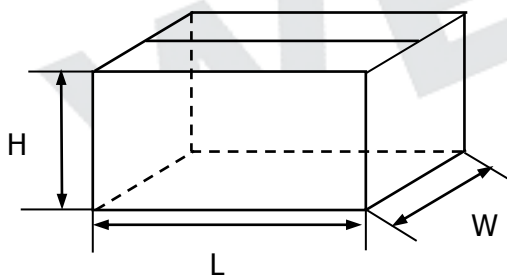


散装内箱尺寸

L: 280mm

W: 225mm

H: 120mm

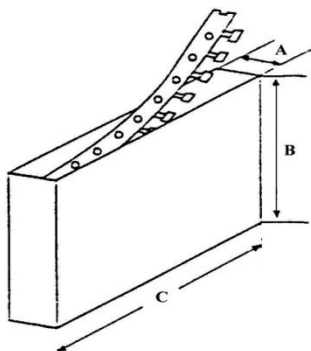


带装外箱尺寸

L: 640mm

W: 360mm

H: 290mm



带装内箱尺寸

A: 50mm

B: 320mm

C: 330mm