

WEIDY®

编 号	APS-1608-017	版 次	A/1
制订日期	2012-1-01	页 次	第 1 页 共 12 页

金属化聚丙烯膜电容器规格承认书**W37 型薄膜电容器规格承认书**

客户名称

产品料号	型号规格	客户料号
W372S223KJ6K3AB00C	CBB21S-450V-223K-P7.5	

供 方

承认章	
日期	2021.10.9
核准	陶文涛
审核	陈海勇
制作	李华艳

需 方

承认章	
日期	
核准	
职称	
备注	承认后请返回一份我司存档

供 方 信 息

公司名称: 深圳市纬迪实业发展有限公司
公司地址: 广东省深圳市福田区振中路新亚洲电子商城五楼 506-509 室
联系方式: TEL:0755-82811688 FAX: 0755-82812688 <http://www.weidy.net>



编 号	APS-1608-017	版 次	A/1
制订日期	2012-1-01	页 次	第 4 页 共 12 页

金属化聚丙烯膜电容器规格承认书

◇ 产品编码规则



① 电容器型号代码 (第 1~3 位)

型号	CH11	CL11	CBB11	CBB13	CBB81	CBB81B	WDQB	WDQC	PSR	CL20T	CL21	CL21X
代码	W10	W11	W12	W13	W14	W15	W16	W17	W18	W20	W21	W22
型号	CL21B	CL23B	CL25	CL20A	CBB20T	CBB21	CBB21B	CBB20A	MKP25	CBB22	MKPRS	MKPE(X2(E))
代码	W23	W24	W25	W26	W30	W31	W32	W33	W38	W37	W40	W41
型号	MKP(X2)	MKP63(Y2)	MKP64(X1)	MKP65(X1/440V)	MKP66(X1/760V)	CL21B(E)	CBB21B(E)	CBB21(E)	CLN51	CBS52	CBB60	CBB61
代码	W42	W43	W44	W45	W46	W47	W48	W49	W51	W52	W60	W61
型号	CBB65	CBB71	CBB72	MMKP82	MMKP84	CLN21	C92	CBB13B	CBB62	RCP	CBB28	CL21(E)
代码	W65	W71	W72	W82	W84	W91	W92	W19	W62	W39	W28	W50
型号	CBB22(E)	X1Y2	CL21S	MKPR	MKP23							
代码	W53	W54	W27	W63	W29							

② 标称电压 (第 4~5 位) (备注: 数字加字母表示直流, 字母加数字表示交流)

	A	B	C	D	E	F	G	H	J	K	L	M	N
1			16V	20V	25V			50V	63V	80V			
2	100V	125V	160V	200V	250V		400V	500V	630V	800V	230V	120V	150V
3	1000V	1250V	1600V	2000V	2500V	3000V	4000V			850V		1200V	1500V
	P	Q	R	S	T	U	V	W	X	Y			
1	240V	300V	330V	440V	540V	600V	700V	1100V	900V				
2	275V	305V	350V	450V	550V	690V	760V	1300V					
3	280V	310V		480V	520V			1700V					



编 号	APS-1608-017	版 次	A/1
制订日期	2012-1-01	页 次	第 5 页 共 12 页

金属化聚丙烯膜电容器规格承认书

③ 标称容量 第 (6~8 位)

按 JIS 标准

101=10x10 ¹ pF=0.1nF	102=10x10 ² pF=1.0nF= 0.001uF	103=10x10 ³ pF=10nF=0.01uF
104=10x10 ⁴ pF=100nF=0.1uF	105=10x10 ⁵ pF=1000nF=1uF	106=10x10 ⁶ pF=10000nF=10uF
107 =100uF	108 =1000uF	109 =10000uF

④ 容量偏差 (第 9 位)

偏差	± 1%	± 2%	± 3%	± 5%	±10%	±15%	± 20%	0~+10%	0~-10%		
代码	F	G	H	J	K	L	M	T	P		

⑤ 脚距/轴向产品长度 第 (10 位)

脚距	3.5	4.0	4.5	5.0	5.5	6.0	6.5	7.0	7.5	10.0	12.5	15.0	20.0
代码	A	B	C	D	E	F	G	H	J	K	L	M	N
脚距	22.0	22.5	25.0	27.0	27.5	30.0	31.0	32	37	26	8		
代码	P	Q	R	S	T	U	V	W	X	Y	1		
长度	15	19	21	27	32	37	42	46	24	50	56		
代码	1	2	3	4	5	6	7	8	9	A	B		

*当产品为轴向产品时，此位代表产品长度

⑥ 产品引线 (第 11 位)

引线	CP 0.5	CP 0.6	CP 0.7	CP 0.8	CU 1.0	CU 0.8	CU 0.7	CU 1.2	CP 1.0	
代码	5	6	7	8	1	9	4	A	C	

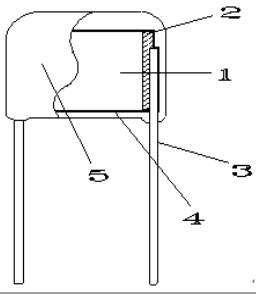
⑦ 包装方式和引线成型代码/引出端代码 (第 12)

代码	说明
S	直脚。切脚 L≤8MM
M	直脚。切脚 20MM > L > 8MM
L	直脚。切脚 L≥20MM
W	引线弯曲 90°
K	引线成型 (脚长偏差±0.5mm)
Y	引线成型 (脚长偏差±0.3mm)
T	编带包装

⑧ 内部特征码 (第 13~18 位)

金属化聚丙烯膜电容器规格承认书

◇ 产品特性

产品名称	金属化聚丙烯膜电容器			
引用标准	GB/T10190 (IEC 30684-16)			
产品结构	 <ol style="list-style-type: none"> 1. 金属化聚丙烯膜 2. 喷金层 3. 引线 4. 内包封环氧树脂 5. 外包封阻燃环氧树脂 (UL94V-0) 			
大气条件 IEC 68-1	标准大气条件 (IEC 68-1-5.3) 温度: 15°C ~ 35°C 湿度: 25% ~ 75% 气压: 86KPa ~ 106KPa	基准条件 (IEC 68-1-5.1) 温度: 20°C 气压: 101.3KPa		
技术参数	<p>气候类别: 40/105/21 额定温度: 85°C 工作温度范围: -40°C ~ 105°C (+85°C to 105°C: decreasing factor 1.25% per °C for V_R(dc))</p> <p>额定电压: 100V、160V、200V、250V、400V/450V、630V 电容量范围: 0.01μF ~ 10.0μF (20°C, 1KHz) 电容量偏差: $\pm 5\%$ (J); $\pm 10\%$ (K) 耐电压: 1.6U_R (5s) 电压施加速度: 100V/S; 切断电流: 5mA 损耗角正切: $\leq 0.1\%$ (20°C, 1KHz) 绝缘电阻: $\geq 50000M\Omega$; $C_R \leq 0.33\mu F$ $\geq 15000S$; $C_R > 0.33\mu F$ (20°C, 100V, 1min)</p>			
引线强度 IEC 68-2-21	引线拉力: 引线直径 (mm)	拉力	引线弯曲: 引线直径 (mm)	负荷
	0.3 < d ≤ 0.5	5N	0.3 < d ≤ 0.5	2.5N
	0.5 < d ≤ 0.8	10N	0.5 < d ≤ 0.8	5N
	0.8 < d ≤ 1.25	20N	0.8 < d ≤ 1.25	10N
	持续时间: 10 \pm 1 秒		应在两个方向上边续进行两次弯曲	
	以上试验后, 产品引线无可见损伤			

WEIDY[®]

编 号

APS-1608-017

版 次

A/1

制订日期

2012-1-01

页 次

第 7 页 共 12 页

金属化聚丙烯膜电容器规格承认书

可焊性 IEC 68-2-20	焊槽温度: 235℃±5℃ 浸入时间: 2.0s±0.5s 引线表面浸锡良好		
耐焊接热 IEC 68-2-20	焊槽温度: 260℃±5℃ 浸入时间: 10s±1s 浸入深度离安装面 2+0/-0.5mm, 采用厚度为 1.5mm±0.5mm 的绝热屏蔽板 容量变化: $\Delta C/C : \leq \pm 3\%$ 损耗变化: $\Delta \tan \delta : \leq 0.2\% \text{ at } 1 \text{ KHZ} .$		
温度快速变化 IEC 68-2-14	温度: $\theta A = -40^\circ\text{C}$; $\theta B = +105^\circ\text{C}$ 持续时间: 30min ; 循环次数: 5 次 ; 容量变化: $\Delta C/C : \leq \pm 3\%$ 损耗变化: $\Delta \tan \delta : \leq 0.2\% \text{ at } 1 \text{ KHZ} .$ 绝缘电阻: \geq 初始测量值的 50%		
振动 IEC 68-2-6	频率: 10 ~ 500Hz 方向和时间: 三个方向各 2 小时, 总持续时间 6 小时 振幅 0.75mm 或加速度 98m/s^2 (取严酷度较低者) 产品外观无可见损伤及松动		
碰撞 IEC 68-2-29	碰撞次数: 4000 次 加速度: 390m/s^2 脉冲持续时间: 6ms 产品外观无可见损伤及松动		
气候顺序	干热 IEC 68-2-2	温度: +105℃ 持续时间: 16 小时	最后测量 无永久性击穿或飞弧 外观无可见损伤 标志清晰 容量变化: $\Delta C/C : \leq \pm 5\%$ 损耗变化: $\Delta \tan \delta : \leq 0.2\%$ at 1 KHZ . 绝缘电阻: \geq 初始测量值的 50%
	循环湿热	试验 Db, 严酷度 b, 第一次循环	
	寒冷 IEC 68-2-1	温度: -40℃ 持续时间: 2 小时	
	低气压 IEC 68-2-13	温度: 15℃—35℃ 气压: 8.5KPa 持续时间: 1 小时 (在试验周期的最后 1 分钟施加额定电压)	
	循环湿热 IEC 68-2-30	试验 Db, 严酷度 b, 完成其它循环 试验结束后, 施加额定电压 1 分钟	

WEIDY®

编 号

APS-1608-017

版 次

A/1

制订日期

2012-1-01

页 次

第 8 页 共 12 页

金属化聚丙烯膜电容器规格承认书

稳态湿热
IEC 68-2-3

温度: $40^{\circ}\text{C} \pm 2^{\circ}\text{C}$

湿度: $93 \pm 2/-3 \%$

持续时间: 21 天

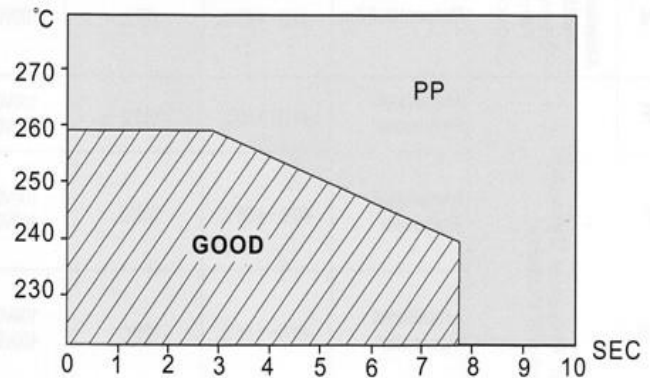
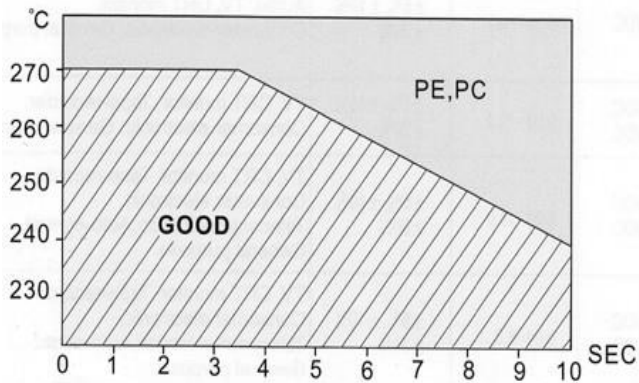
外观无可见损伤, 标志清晰;

容量变化: $\Delta C/C : \leq \pm 5\%$

损耗变化: $\Delta \tan \delta : \leq 0.2\% \text{ at } 1 \text{ KHZ}$.

绝缘电阻: \geq 初始测量值的 50%

◇ 焊接温度与时间



金属化聚丙烯膜电容器规格承认书

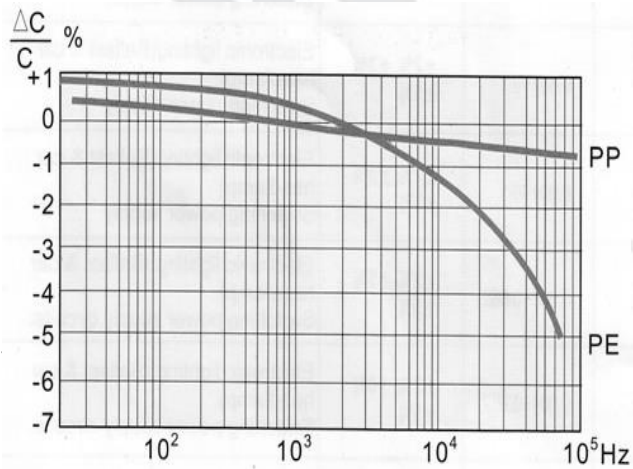
◇ 温度特性曲线



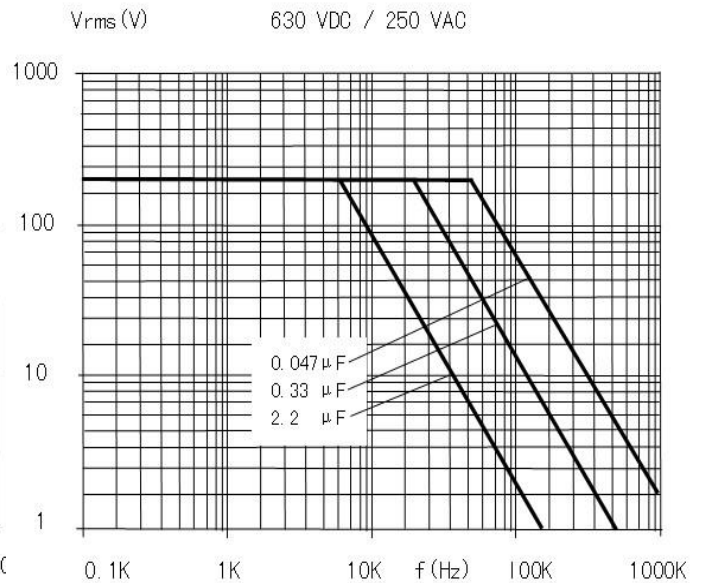
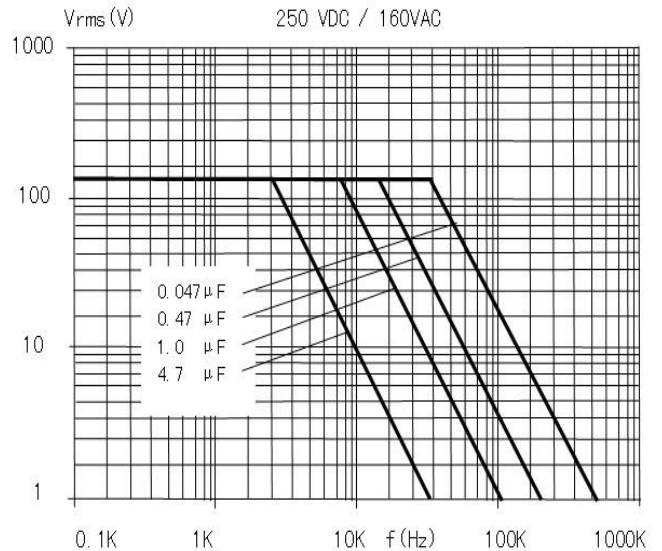
PP: 聚丙烯薄膜 (Polypropylene Film)

PE: 聚酯薄膜 (Polyester Film)

◇ 频率特性



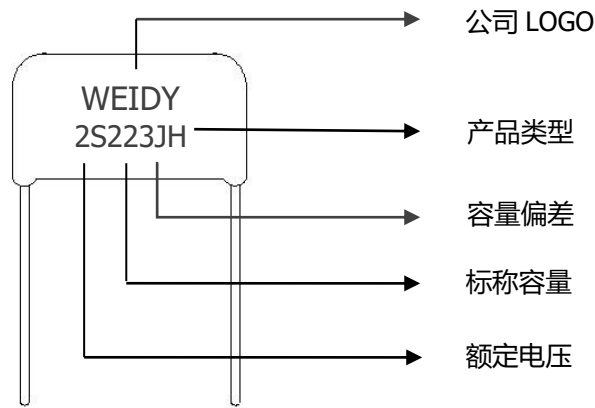
金属化聚丙烯膜电容器规格承认书



备注：正弦波形，环境温度 $\leq 85^{\circ}\text{C}$

金属化聚丙烯膜电容器规格承认书

◇ 标志说明



◇ 产品编带外形图及尺寸



Fig.1

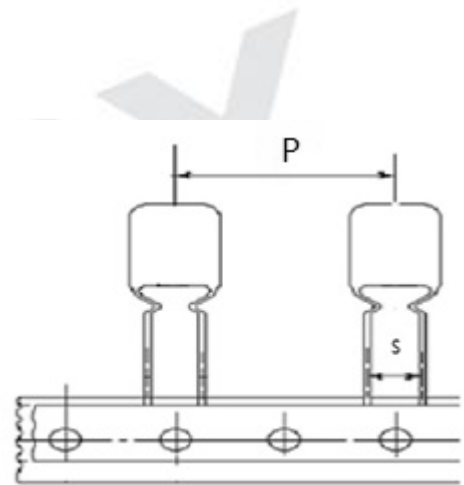


Fig.2

技术指标	代码	尺寸 (mm)					技术指标	代码	尺寸 (mm)				
		P=5	P=7.5	P=10	P=15	误差			P=5	P=7.5	P=10	P=15	误差
编带类型		Fig1	Fig1	Fig2	Fig2		编带类型		Fig1	Fig1	Fig2	Fig2	
截面距离	P	12.7	12.7	25.4	25.4	±1.0	纸带宽度	W	18.0	18.0	18.0	18.0	±0.5
孔间距	P0	12.7	12.7	12.7	12.7	±0.3	插孔位置	W1	9.0	9.0	9.0	9.0	±0.5
引线位置	P1	3.85	2.6	7.7	5.2	±0.7	弯脚高度	H0	16	16	16	16	±0.5
成型间距	S	5.0	7.5	10.0	15.0	±0.5	上限尺寸	H1	39	39	39	39	max
本体位置	P2	6.35	6.35	12.7	12.7	±1.3	孔径	D0	4.0	4.0	4.0	4.0	±0.3
产品斜度	Δh	0	0	0	0	±0.2	编带厚度	t	0.7	0.7	0.7	0.7	±0.2

编 号	APS-1608-017	版 次	A/1
制订日期	2012-1-01	页 次	第 12 页 共 12 页

金属化聚丙烯膜电容器规格承认书

◇ 包装箱尺寸



散装外箱尺寸

L: 480mm

W: 320mm

H: 280mm



散装内箱尺寸

L: 280mm

W: 225mm

H: 120mm

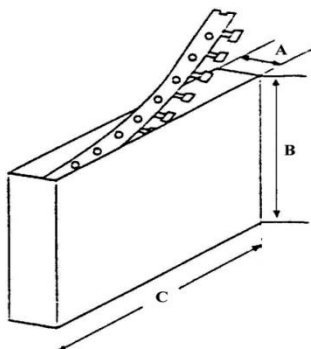


带装外箱尺寸

L: 640mm

W: 360mm

H: 290mm



带装内箱尺寸

A: 50mm

B: 320mm

C: 330mm