



产品特点

- 输入电压范围：180 - 277VAC/250 - 380VDC
- 交直流两用(同一端子输入电压)
- 工作温度范围：-40℃ to +70℃
- 高可靠性、效率高达 94%
- DC_OK 功能
- 4000VAC 高隔离电压
- 输出短路、过流、过压、过温保护
- 满足 5000m 海拔应用
- 过电压等级 II(符合 EN62368)
- 符合 IEC/EN/UL/BS EN62368 等认证标准

LM1500-22Bxx 系列——是金升阳为客户提供的金属机壳式电源。该系列电源具有交直流两用、高性价比、高效率、高可靠性、安全隔离等优点。产品安全可靠，EMC 性能好，EMC 及安全规格满足 IEC/EN/UL/BS EN62368、GB4943 的标准。广泛应用于工控、LED、路灯控制、电力、安防、通讯、医疗、智能家居等领域。

选型表

认证	产品型号*	冷却方式*	输出功率 (W)*	额定输出电压及电流(Vo/Io)	输出电压可调范围 ADJ (V)	效率 230VAC (%) Typ.*	常温下最大容性负载(μF)
--	LM1500-22B12	吹风	1500	12V/125A	11.4-13.8	91.0	40000
	LM1500-22B15			15V/100A	14.25-17.25	91.0	20000
	LM1500-22B24			24V/62.5A	22.8-27.6	93.0	10000
	LM1500-22B27			27V/55.6A	25.65-31.05	93.0	8000
	LM1500-22B36			36V/41.67A	34.2-41.4	93.0	6000
	LM1500-22B48			48V/31.25A	45.6-55.2	94.0	5000
	LM1500-22B54			54V/27.78A	51.3-58	94.0	4000

注：1.*所有型号均有衍生型号，产品带三防漆系列：LM1500-22Bxx-QQ；

2.*产品在任何稳态条件下，总输出功率不可超出额定输出功率。当输出电压上调时，总输出功率不可超出额定输出功率，当输出电压下调时，输出电流不可超出额定输出电流；

3.*风由外往产品里面吹。

输入特性

项目	工作条件	Min.	Typ.	Max.	单位	
输入电压范围	额定输入(认证电压)	200	--	240	VAC	
	交流输入	180	--	277		
	直流输入	250	--	380	VDC	
输入电压频率	额定输入(认证电压)	47	--	63	Hz	
	交流输入	47	--	63		
输入电流	200VAC	--	10	--	A	
	230VAC	--	8	--		
冲击电流	230VAC	--	40	--		
功率因数	230VAC	--	--	0.95	--	
漏电流	240VAC, 60Hz	对地漏电流	--	--	5	mA
		接触漏电流	--	--	0.5	
热插拔					不支持	

输出特性

项目	工作条件	Min.	Typ.	Max.	单位
输出电压精度	全负载范围	--	±1.0	--	%
线性调节率	额定负载	--	±0.5	--	
负载调节率	0% - 100%负载	--	±0.5	--	
最小负载		0	--	--	A
输出纹波噪声*	20MHz 带宽, 峰-峰值	12V/15V/24V/27V	--	150	mV
		36V/48V/54V	--	200	
温度漂移系数		--	±0.03	--	%/°C
掉电保持时间	230VAC, 额定负载	--	12	--	ms
短路保护	短路状态消失后, 恢复时间小于 30s	关断, 可长期短路保护, 自恢复			
过流保护	230VAC, 额定负载	常温、高温	130% - 200% I _o , 打嗝, 恒流限制模式, 持续 1S 后关断, 自恢复		
		低温	≥130% I _o , 打嗝, 恒流限制模式, 持续 1S 后关断, 自恢复		
过压保护	12V	<16.2V(输出电压打嗝, 自恢复)			
	15V	<25V(输出电压打嗝, 自恢复)			
	24V	<35V(输出电压打嗝, 自恢复)			
	27V	<35V(输出电压打嗝, 自恢复)			
	36V	<50V(输出电压打嗝, 自恢复)			
	48V	<63V(输出电压打嗝, 自恢复)			
	54V	<63V(输出电压打嗝, 自恢复)			
过温保护	230VAC, 100%负载	过温保护开始	--	70	°C
		过温保护释放	50	--	

注: *纹波和噪声的测试方法采用靠测法, 输出并联 47uF 电解电容和 0.1uF 陶瓷电容, 具体操作方法参见《机壳开关电源应用指南》。

通用特性

项目	工作条件	Min.	Typ.	Max.	单位
隔离电压	输入 - ⊕	2000	--	--	VAC
	输入 - 输出	4000	--	--	
	输出 - ⊕	1250	--	--	
绝缘电阻	输入 - ⊕	100	--	--	MΩ
	输入 - 输出	100	--	--	
	输出 - ⊕	100	--	--	
工作温度		-40	--	70	°C
存储温度		-40	--	85	
存储湿度	无冷凝	10	--	95	%RH
工作湿度		20	--	90	
输出功率降额	工作温度降额	-40°C to -30°C	5	--	% / °C
		+50°C to +70°C	2	--	
	输入电压降额	180VAC-200VAC	0.5	--	%/VAC
安全标准		符合 UL/EN/IEC62368-1, GB4943.1			
安全等级		CLASS I			
MTBF	MIL-HDBK-217F@25°C	≥354,000 h			
质保	环境温度: <50°C	3 年			

功能规格

项目	工作条件	Min.	Typ.	Max.	单位
DC_OK 信号	全电压, 全负载 电源开启	80	90	95	%Vo
远端补偿	端子(CON)的 S-(CON3)、S+(CON4)为远端补偿功能引脚, 分别接至输出负载两端(S+接至 Vo+, S-接至 Vo-)				
遥控开关*	端子(CON)的 RC-(CON5)、RC+(CON6)为遥控开关功能引脚, 使用时需外灌电压(RC+接至 Vout, RC-接至 GND)				
	全电压, 全负载	电源开启	0	--	0.8
		电源关闭	4	--	10

注: *遥控开关引脚悬空时, 电源为开启状态。

物理特性

外壳材料	SUS 304				
外形尺寸	250.00mm x 127.00mm x 40.50mm				
重量	12V/15V	1550g (Typ.)			
	24V/27V/36V/48V/54V	1450g (Typ.)			
冷却方式	强制风冷 17.15CFM				

注: 温馨提示: 产品内置风扇, 不可空运。

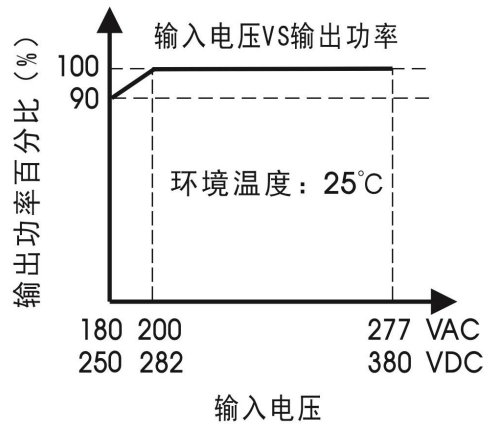
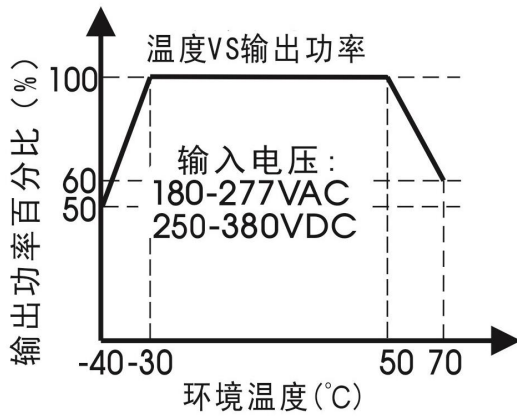
EMC 特性

电磁干扰	传导骚扰(输入端口)	CISPR32 EN55032	150K - 30MHz	CLASS A
	辐射骚扰	CISPR32 EN55032	30MHz - 1GHz	CLASS A
电磁敏感度	静电放电	IEC/EN61000-4-2	Contact ±6KV/Air ±8KV	perf. Criteria A
	辐射抗扰度	IEC/EN61000-4-3	10V/m	
	脉冲群抗扰度(输入端口)	IEC/EN61000-4-4	±4KV	
	浪涌抗扰度(输入端口)	IEC/EN61000-4-5	line to line ±2KV/line to ground ±4KV	
	工频磁场抗扰度	IEC/EN61000-4-8	30A/m	
	传导骚扰抗扰度	IEC/EN61000-4-6	0.15 - 80MHz 20Vr.m.s	
	电压暂降、跌落	IEC/EN61000-4-11	0% of 200Vac, 0Vac, 1 周期	perf. Criteria C
			40% of 200Vac, 80Vac, 10/12 周期(50/60Hz)	perf. Criteria C
			70% of 200Vac, 140Vac, 25/30 周期(50/60Hz)	perf. Criteria B

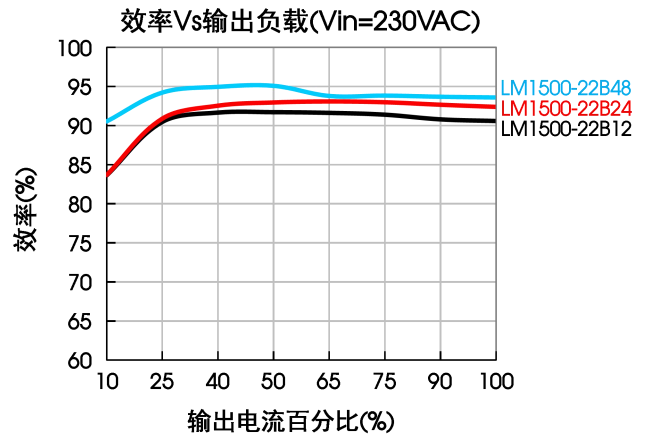
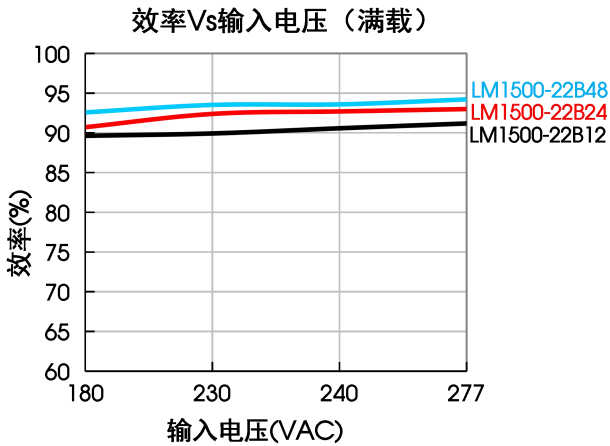
注: 1. *perf. Criteria:

- A: 在测试前后及测试过程, 产品均工作正常;
- B: 功能或性能暂时降低或丧失, 但能自行恢复;
- C: 功能或性能暂时降低或丧失, 但需操作者干预或系统重调(或复位)。
2. 此电源不符合 EN61000-3-2 规定的谐波电流要求; 此电源不适用于以下场合。
- (1) 配套终端使用于欧盟;
 - (2) 配套终端连接到强制满足 EN61000-3-2 之要求的 220Vac 或更高电压的公共电网中;
 - (3) 电源为安装在平均或连续输入功率大于 75W 的终端设备中;
 - (4) 电源属于照明系统的一部分;
- 另外, 此电源可以适用在以下不需要满足 EN61000-3-2 终端设备中;
- (1) 总额定输入功率大于 1000W 的专业设备;
 - (2) 额定功率小于或等于 200W 的对称受控加热元件。
3. 如应用无谐波电流要求或可自行解决谐波电流问题, 可选型本产品。

产品特性曲线

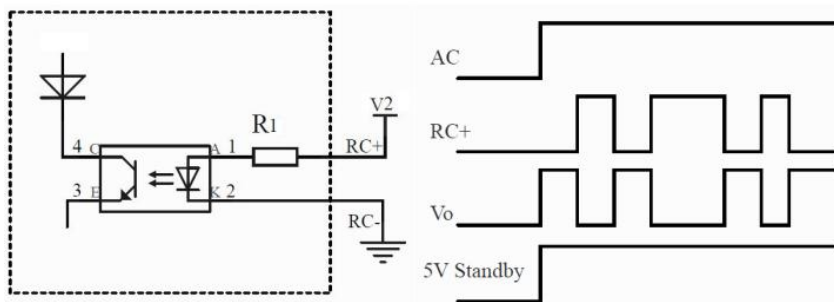


注：1.对于输入电压为 180 - 200VAC/250 - 282VDC 需在温度降额的基础上进行输入电压降额；
2.本产品适合在强制风冷却环境中使用，如在密闭环境中使用请咨询我司 FAE。



典型运用

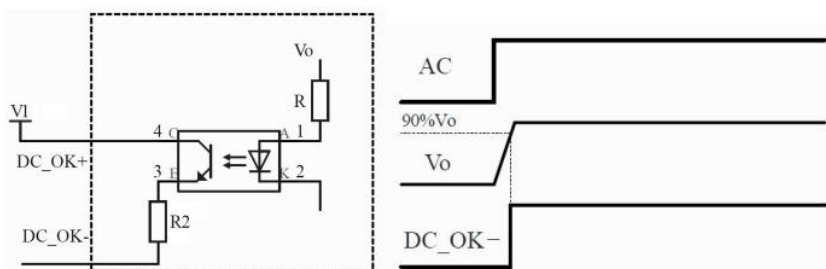
1. 远程开关机功能



V2 (用户端)	4V-10V
-------------	--------

注：1.产品正常工作时，在 RC+，RC-施加一定电压，触发远程关断功能，输出电压关闭，撤销该电压，输出电压重新建立；

2. DC_OK



V1 (用户端)	4V-10V
-------------	--------

注：1.产品输出电压建立至 90%额定值时，DC_OK+与 DC_OK-连通；

2.推荐用户在 DC_OK+, DC_OK-之间施加一定电压,用以检测信号。

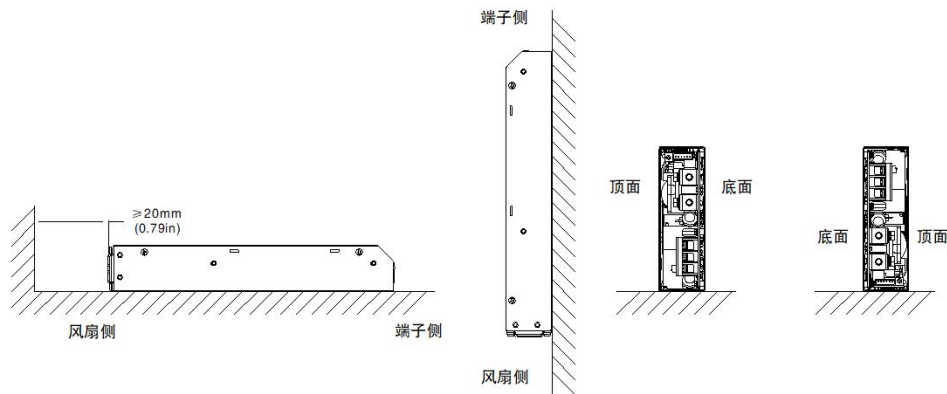
3. 远端补偿



- 注: 1.虚线框表示产品内部示意图, 实线框表示客户系统;
2.远端补偿使用时 S+、S-引线采用双绞线;
3.长期匹配使用到 6PIN 端子功能时, 客户端需点胶固定。

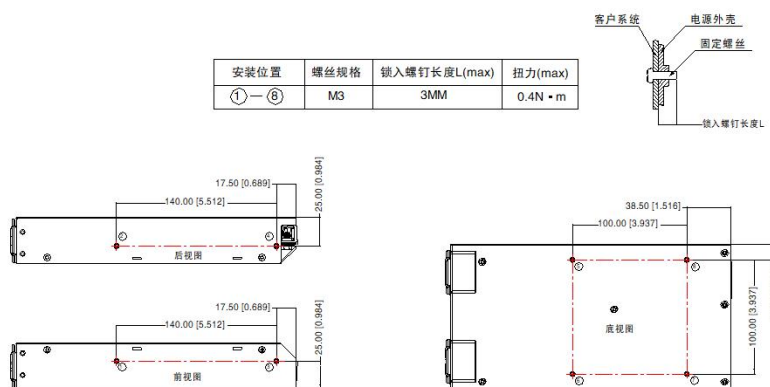
安装示意图

安装方向:

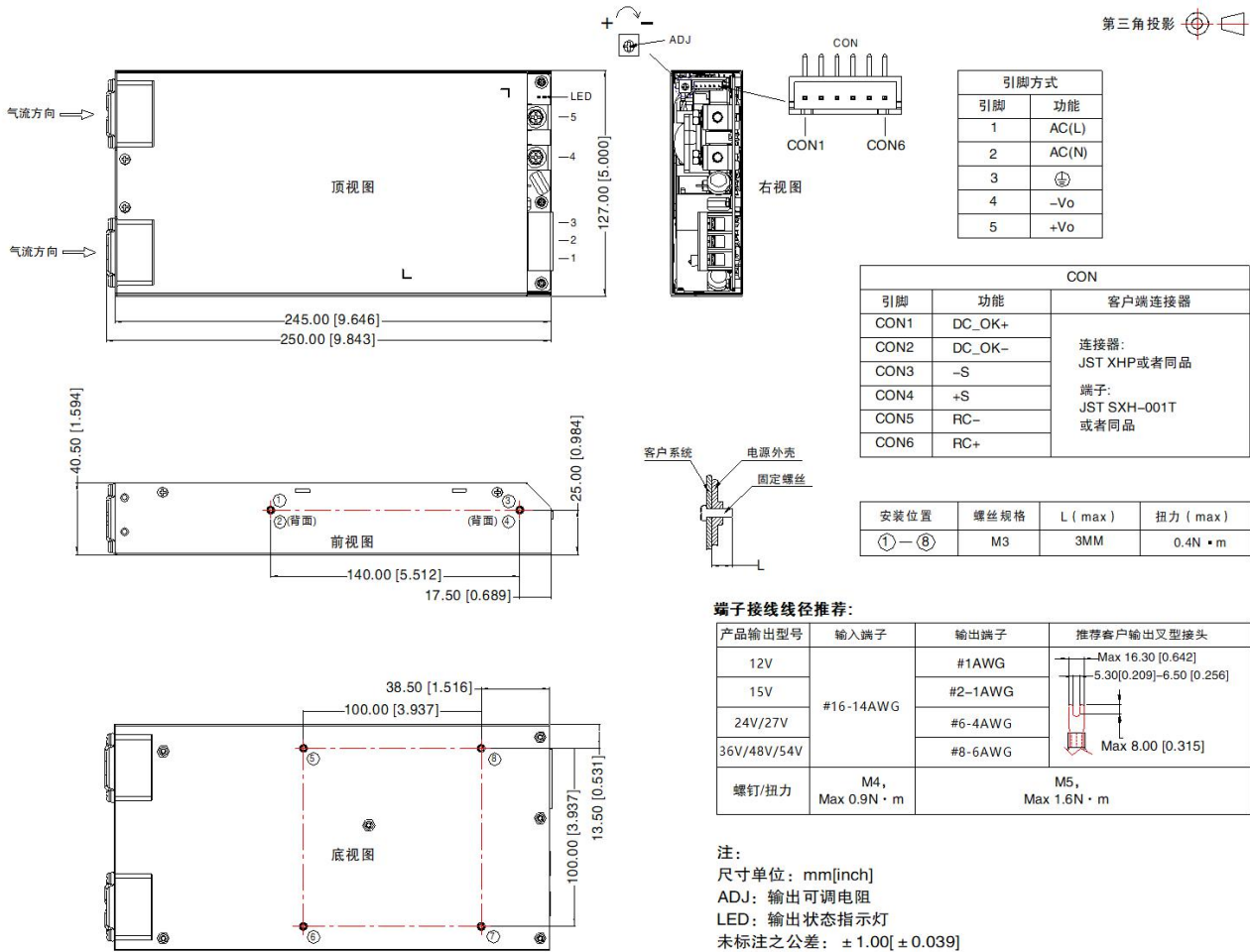


注: 风扇面板不能被其它物体遮挡住, 最少需要保持 20mm 的距离, 否则会影响电源模块的散热和性能。

安装螺丝孔位:



外观尺寸、建议印刷版图



- 注:
1. 装信息请参见《产品出货包装信息》，可登陆 www.mornsun.cn, 包装包编号: 58220735;
 2. 除特殊说明外, 本手册所有指标都在 $T_a=25^{\circ}\text{C}$, 湿度 $<75\%RH$, 额定输入电压和额定输出负载时测得;
 3. 当工作于海拔 2000 米以上时, 温度降额 $5^{\circ}\text{C}/1000$ 米;
 4. 本手册所有指标的测试方法均依据本公司企业标准;
 5. 为提高转换效率, 当模块高压工作时, 可能会有一定的音频噪音, 但不影响产品性能和可靠性;
 6. 我司可提供产品定制, 具体需求可直接联系我司技术人员;
 7. 产品涉及法律法规: 见“产品特点”、“EMC 特性”;
 8. 产品终端使用时, 外壳需与系统大地(⊕)相连;
 9. 输出电压可通过输出可调电阻 ADJ 进行调节, 顺时针方向调高;
 10. 我司产品报废后需按照 ISO14001 及相关环境法律法规分类存放, 并交由有资质的单位处理;
 11. 电源应该视为系统内元件的一部分, 所有的 EMC 测试需结合终端设备进行相关确认。有关 EMC 测试操作指导, 请咨询我司 FAE。

广州金升阳科技有限公司

地址: 广东省广州市黄埔区科学城科学大道科汇发展中心科汇一街 5 号
电话: 86-20-38601850 传真: 86-20-38601272

E-mail: sales@mornsun.cn