

材料Material

胶芯原料Insulator:PA46,(UL 94V-0)

外壳材料Related Material: Brass

表面涂层Surface Coating:Nickel Plating

针材料Related Material: Male-Brass

Female-Bronze

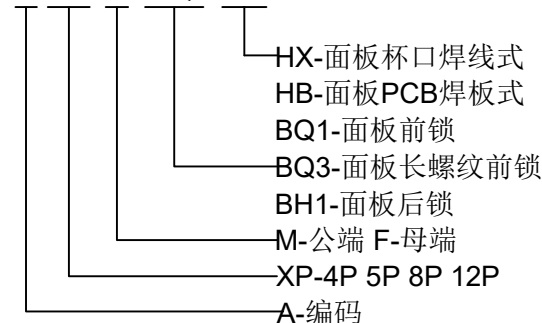
表面涂层Surface Coating:Overgold 1u

规格参数Planning Parameters

绝缘电阻Insulation Resistance: $\geq 100\text{M}\Omega$

工作温度Operating Temperature: $-40+150^\circ$

M12-A-XP-M-BQ1-HX



芯数 Pin	额定电流 Rate Current	额定电压 Rate Voltage	耐压 Dielectric Withstanding Voltage
4	4A	250V	1500 V/Min
5	4A	250V	1200 V/Min
8	2A	30V	500 V/Min
12	1A	30V	500 V/Min

上海洲日电子有限公司

Shanghai Zhouri Electronics CO.,LTD

上海康司玛电子设备进出口有限公司

Shanghai Zhouri Electronics Import And Export Co.,LTD

tel:021-51571121

fax:021-51571120

<http://www.zhouri.net>

绘图: MAXIA 日期: 20211027

审核: 张海娜 日期: 20211027

版本编号: ZRLCGY2021-10-20-CJ/2

产品名称:

M12-A-XP-M-BQ1-HX

第三视角:

单位: mm

比例:

图幅:A4

页次 共 01 第 01