



HT9170 (LX)

DTMF 来电显示解码电路

产品说明书

说明书发行履历:

版本	发行时间	新制/修订内容
2021-12-A	2021-12	说明书编号及发行履历



1、概述

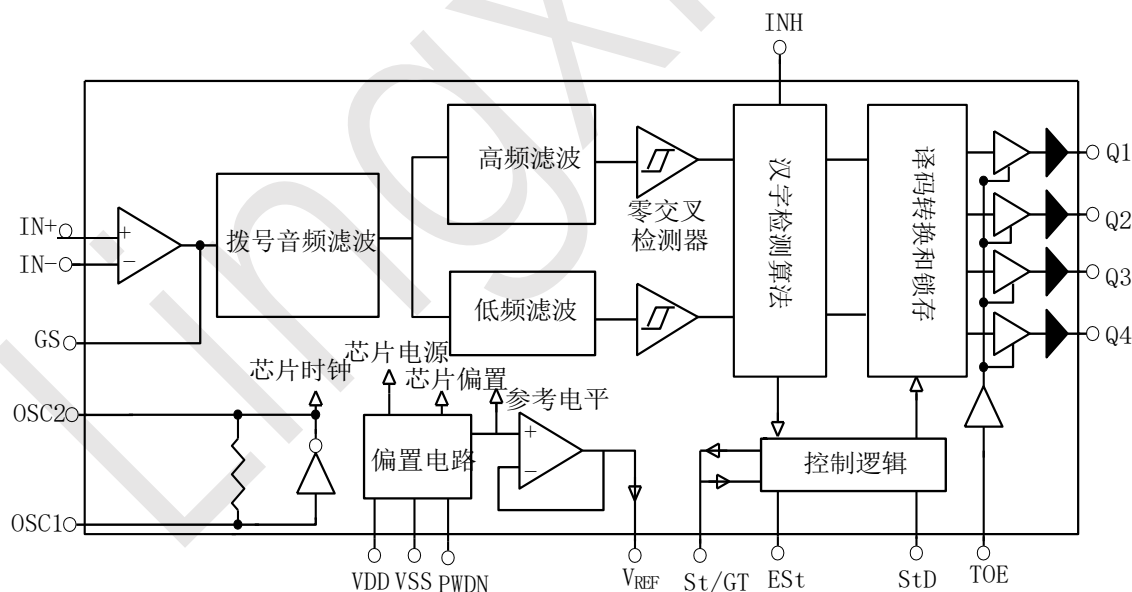
HT9170 是一个完整的双音多频接收器电路, 具有频带分离滤波器和数字解码功能。滤波器部分采用开关电容技术用于将拨号音频信号分离成高频组信号和低频组信号。在解码器中使用数字计数技术来检测所有 16 种双音多频音频对, 并把它们编成 4 位码。由于片上备有差动输入放大器、时钟振荡器和三态锁存总线接口, 因此外接元件数减至最少。

此电路为数模混合的 CMOS 电路, 采用 1.2um 双层多晶单层铝的设计规则, 芯片面积为 (不含划片槽) $2.966 \times 1.697 \text{mm}^2$ 。其主要特点如下:

- 采用 3.57954MHz 晶体或时钟
- 性能卓越
- CMOS 单 5V 电源工作
- 印刷版面积最小
- 功耗小
- 省电模式
- 禁止模式
- 内含开关电容滤波器
- 封装形式: DIP18 / SOP18

2、功能框图及引脚说明

2.1、功能框图



**订购信息:****管装:**

产品料号	封装形式	打印标识	管装数	盒装管	盒装数	备注说明
HT9170D (LX)	SOP18	HT9170D	40 PCS/管	80 管/盒	3200 PCS/盒	塑封体尺寸: 11.5mm×7.5mm 引脚间距:1.27mm

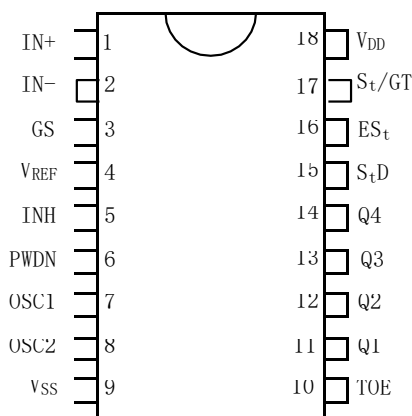
编带:

产品料号	封装形式	打印标识	编带盘装数	编带盒装数	备注说明
HT9170D (LX)	SOP18	HT9170D	2000PCS/盘	4000PCS/盒	塑封体尺寸: 11.5mm×7.5mm 引脚间距:1.27mm

注: 如实物与订购信息不一致, 请以实物为准。



2.2、引脚排列图



2.3、引脚说明

管脚号	符号	功能
1	IN+	正相输入
2	IN-	反相输入，接到前端差动放大器。
3	GS	增益选择，使前端差动放大器的输出能接反馈电阻。
4	V _{REF}	参考电压输出标准值为 V _{DD} /2，可以用来把输入偏置在 1/2 电源电压。
5	INH	禁止脚（输入）。当 INH 脚为“1”时，禁止检测 1633Hz。内含下拉电阻。
6	PWDN	电源电压降低 PWDN 脚（输入）。本引脚为“1”时，器件的电源电压降低，振荡器停止工作。内含下拉电阻。
7	OSC1	时钟输入。3.57954MHz 的晶体接在这两引脚之间，即片内振荡器 OSC1 和 OSC2 之间。时钟输出。
8	OSC2	
9	V _{SS}	负电源端。通常接至 0V。
10	TOE	数据三态输出使能端（输入）。当 TOE 为“1”时，输出 Q1~Q4 有效。内含上拉电阻。
11	Q1	三态数据输出。当 TOE=1，四个输出有效时，它们输出相应于上次收到的有效音频对的编码。
12	Q2	
13	Q3	
14	Q4	
15	StD	延时控制输出。当收到的音频已被锁存，且输出锁存被刷新时，StD 为逻辑“1”；当 St/GT 管脚上的电压下降到低于 V _{TSt} 时，则回到逻辑“0”。
16	ESt	早期控制输出。当数字算法检测到一个可识别的双音音频对（信号条件）时，ESt 立即变“1”。任何短暂的丢失信号情况，将使 ESt 返回逻辑“0”。
17	St/GT	控制输入/保护时间输出（双向）。在 St 上检测到大于 V _{TSt} 的电压时，本器件记下检测到的音频对，并更新输出锁存。小于 V _{TSt} 的电压将释放本器件，以接收新的音频对。GT 输出阻抗信号使外部控制的时间常数复位；它的状态是 ESt 和 St 上电压的函数。
18	V _{DD}	电源正端，+5V。



3、电特性

3.1、极限参数

除非另有规定, $T_{amb}=25^{\circ}\text{C}$

参数名称	符号	条件		额定值	单位
电源电压	VDD			6	V
任一引脚上的电压				VSS-0.3~VDD+0.3	V
任一引脚上的电流				10	mA
工作温度	T_{OPR}			-40 ~ 85	$^{\circ}\text{C}$
存贮温度	T_{STO}			-65 ~ +150	$^{\circ}\text{C}$
功耗	Pd			500	mW
焊接温度	T_L	10 秒	DIP 封装	245	$^{\circ}\text{C}$
			SOP 封装	250	

注: 1. 当超过极限值时, 可能会损坏器件。

2. 除非另外注明, 所有电压均对地而言。

3 功耗温度降低: 从 65°C 到 85°C , 减小-12mW/ $^{\circ}\text{C}$ 。

3.2、直流特性

参数名称	符号	测试条件	规范值			单位
			最小	典型	最大	
工作电源电压	V_{DD}		3.0		5.5	V
工作电源电流	I_{DD}			3.0	7	mA
功耗	P_O	$f=3.579\text{MHz}, V_{DD}=5$		15	35	mW
静态电流	I_S	$PW_{DN}=V_{DD}$	—	—	100	μA
输入低电平电压	V_{IL}				1.5	V
输入高电平电压	V_{IH}		3.5			V
输入泄漏电流	I_{IH}/I_{IL}			0.1		μA
上拉(源)电流	I_{SO}	$V_{IN}=V_{SS}$ 或 V_{DD}		7.5	15	μA
输入信号阻抗 输入1,2	R_{IN}	TOE(引脚 10)=0V		10		$\text{M}\Omega$
控制门限电压	V_{TSt}	@ 1KHz		2.35		V
输出低电平电压	V_{OL}	空载		0.03		V
输出高电平电压	V_{OH}	空载		4.97		V
输出低电平电流	I_{OL}	$V_{OUT}=0.4\text{V}$	1.0	2.5		mA
输出高电平电流	I_{OH}	$V_{OUT}=4.6\text{V}$	0.4	0.8		mA
输出参考电压	V_{REF}	空载	2.4		2.7	V
输出电阻	R_{OR}			10		$\text{K}\Omega$



3.3、工作特性

3.3.1、增益设定放大器

参数	定义	测试条件	最小	典型	最大	单位
I_{IN}	输入泄漏电流	$V_{SS} \leq V_{IN} \leq V_{DD}$		±100		nA
R_{IN}	输入电阻			10		MΩ
V_{OS}	输入偏置电压			±25		mV
PSRR	电源抑制比	1KHz		60		dB
CMRR	共模抑制比	$-3.0V < V_{IN} < 3.0$		60		dB
A_{VOL}	直流开环电压增益			65		dB
f_C	开环单位增益带宽			1.5		MHz
V_O	输出电压幅度	$R_L \geq 100K \Omega$ 接 V_{SS}		4.5		V_{PP}
C_L	可容许的电容负载(GS)	1KHz		100		pF
R_L	可容许的电阻负载(GS)			50		KΩ
V_{CM}	共模范围	空载		3.0		V_{PP}

注: 1. 除非另外说明, 所有电压均对 V_{DD} 而言。

2. $V_{DD}=5.0V$, $V_{SS}=0V$, $T_a=25^\circ C$

3.3.2、交流特性

(除非另外说明, 所有电压均对 V_{SS} 而言。 $V_{DD}=5.0V$, $V_{SS}=0V$, $T_a=25^\circ C$, $F_{CLK}=3.579545MHz$, 使用图 2 所示测试电路。)

参数	定义	最小	典型	最大	单位	注
信号情况:						
有效输入信号电平 (每一音频信号):	MIN			-40	dBm	1, 2, 3, 5, 6, 9, 11
				7.75	mV _{RMS}	1, 2, 3, 5, 6, 9, 11
	MAX	+1			dBm	
		883			mV _{RMS}	1, 2, 3, 5, 6, 9, 11
扭曲接受极限: 正			10		dB	2, 3, 6, 9, 11
	负		10		dB	
频偏允许范围			±1.5%	±2Hz	Nom.	2, 3, 5, 9, 11
频偏禁止范围		±3.5%			Nom.	2, 3, 5, 11
第三音频容差			-16			2, 3, 4, 5, 9, 10, 11
噪声容差			-12		dB	2, 3, 4, 5, 7, 9, 10, 11
拨号音容差			+18		dB	2, 3, 4, 5, 8, 9, 10, 11



参数	定义	最小	典型	最大	单位	注
时序:						
t _{DP}	有音频检测时间	5	14	16	ms	(用户可调) 参阅“保护时间调整”
t _{DA}	无音频检测时间	0.5	4	8.5	ms	
t _{REC}	音频持续期允许范围			40	ms	
t _{REC}	音频持续期禁止范围	20			ms	
t _{ID}	位间间隔允许范围			40	ms	
t _{DO}	位间间隔禁止范围	20			ms	
输出:						
t _{PQ}	传输延时 (S _i 到 Q)		8	11	us	TOE=V _{DD} R _L =10KΩ C _L =50pf
t _{PS_{ED}}	传输延时 (S _i 到 S _D)		12		us	
t _{Q_{SED}}	输出数据建立 (Q 到 S _i ,D)		4.5		us	
			50	60	ns	
			300		ns	
t _{PTE}	传输使能	3.5759	3.5795	3.581	MHz	
t _{PTD}	禁止延时 (TOE 到 Q)					
时钟:						
f _{CLK}	晶振频率			30	pf	
C _{LO}	时钟输出 (OSC2) 电容性负载					

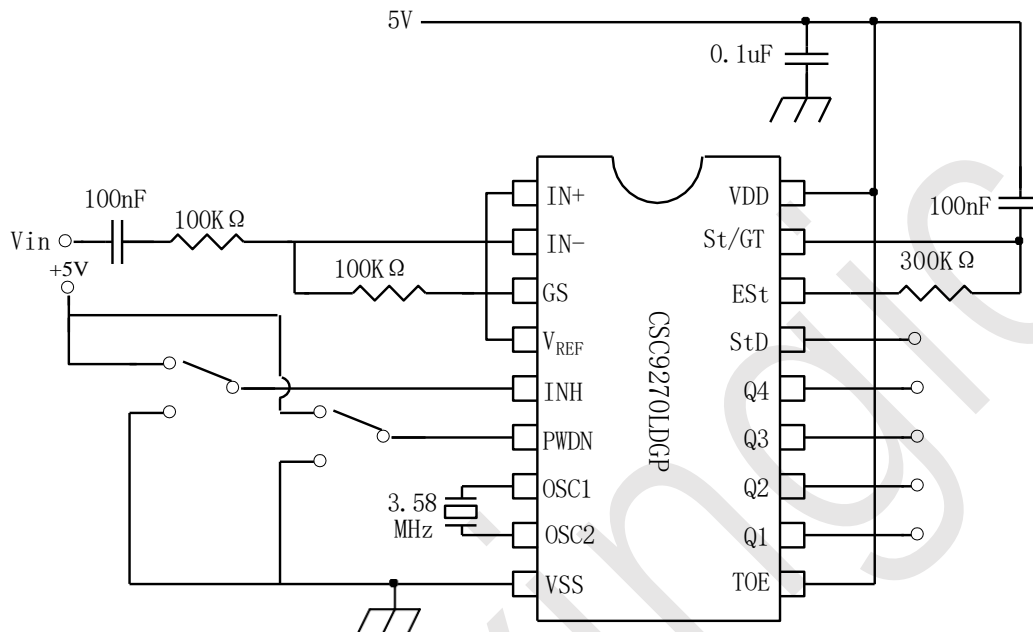
注: 1. dBm 高于或低于参考功率的分贝数, 参考功率为在 600Ω 电阻负载上消耗的功率 1mW。

2. 数字序列包括所有 16 种双音多频音频。
3. 音频持续时间=40ms, 音频间隔时间=40ms。
4. 使用额定的双音多频频率。
5. 复合信号中的两个音频幅度相同。
6. 音频对的频偏±1.5%±2Hz。
7. 带宽限制的 (3KHz) 高斯噪声。
8. 精确拨号音频率为 (350Hz 和 440Hz) ±2%。
9. 误差率小于 1/10000。
10. 以双音多频信号中电平最低的频率分量为参考。
11. 在 V_{DD} 和 V_{SS} 之间加接一个 0.1uf 的电容。



4、典型应用线路与应用说明

4.1、应用线路图



4.2、应用说明

功能说明

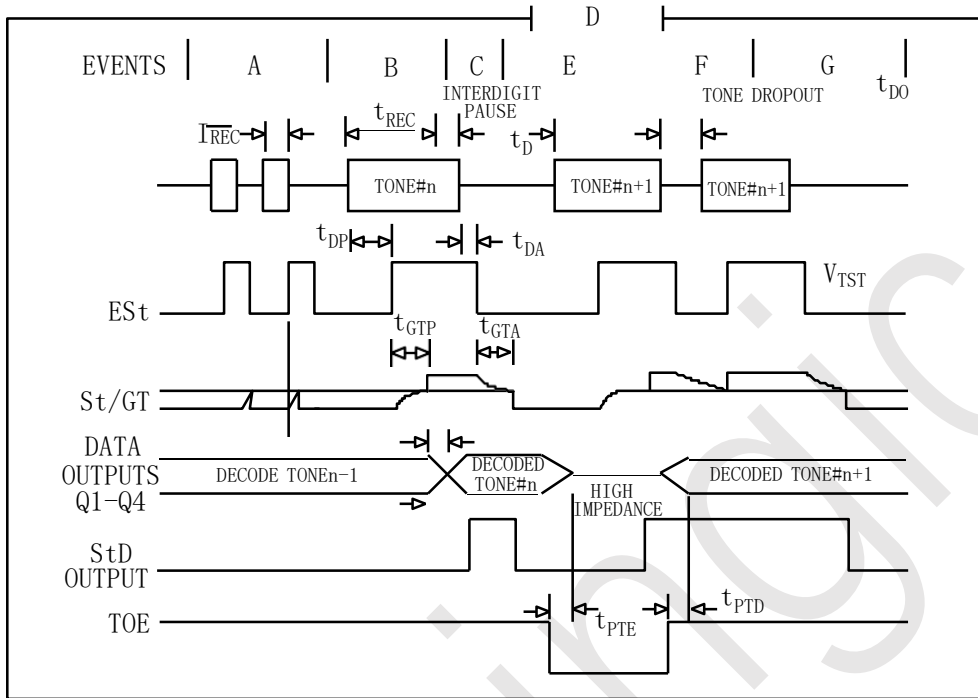
HT9170 单片双音多频接收器具有体积小，功耗低且性能卓越等特点。其结构由频带分离滤波器部分和数字计数部分组成。频带分离滤波器把收到的音频信号分成高低音频对。而数字计数部分先对收到的音频的频率和持续时间加以校验，然后将相应的编码送到输出总线。

当引脚 6 (PWDN) 为“1”时，将使器件在备用方式下功耗降至最低。它使振荡器停振，使各滤波器停止工作。

当引脚 5 (INH) 为“1”时，就为禁止方式。它停止检测 1633Hz。输出码将保持前一检测码。



时序图如下:



- A. 短音频脉冲: 检测到的音频持续时间不合格。
- B. 检测到音频#n, 音频持续时间合格, 解码后送输出端。
- C. 检测到音频#n 结束且合格。
- D. 禁止三态输出 (高阻抗)。
- E. 检测到音频#n+1, 音频持续时间合格, 解码后送输出端。
- F. 允许三态输出, 可接受音频#n+1, 但在输出端不寄存。
- G. 检测到音频#n+1 结束且合格。



解码表

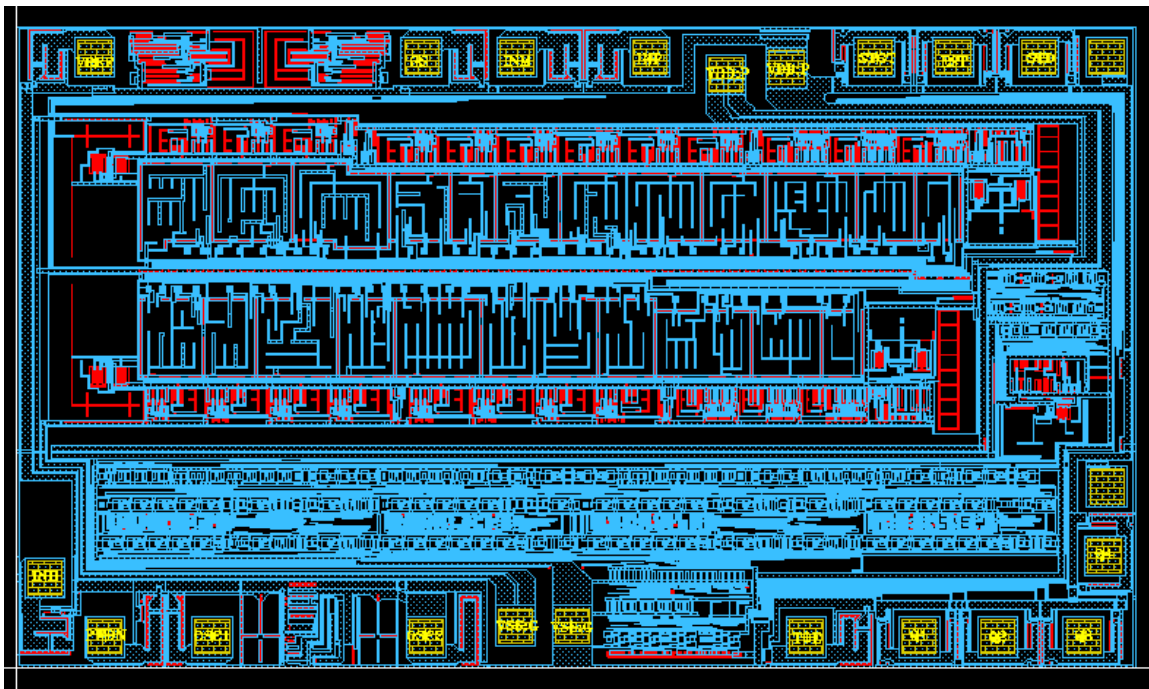
FLOW	FHIGH	KEY	TOE	Q4	Q3	Q2	Q1
697	1209	1	H	0	0	0	1
697	1336	2	H	0	0	1	0
697	1477	3	H	0	0	1	1
770	1209	4	H	0	1	0	0
770	1336	5	H	0	1	0	1
770	1477	6	H	0	1	1	0
852	1209	7	H	0	1	1	1
852	1336	8	H	1	0	0	0
852	1477	9	H	1	0	0	1
941	1336	0	H	1	0	1	0
941	1209	*	H	1	0	1	1
941	1477	#	H	1	1	0	0
697	1633	A	H	1	1	0	1
770	1633	B	H	1	1	1	0
852	1633	C	H	1	1	1	1
941	1633	D	H	0	0	0	0
—	—	ANY	L	Z	Z	Z	Z

注: L=逻辑“0”; H=逻辑“1”; Z=高阻抗



5、PAD 图与 PAD 坐标

5.1、PAD 图



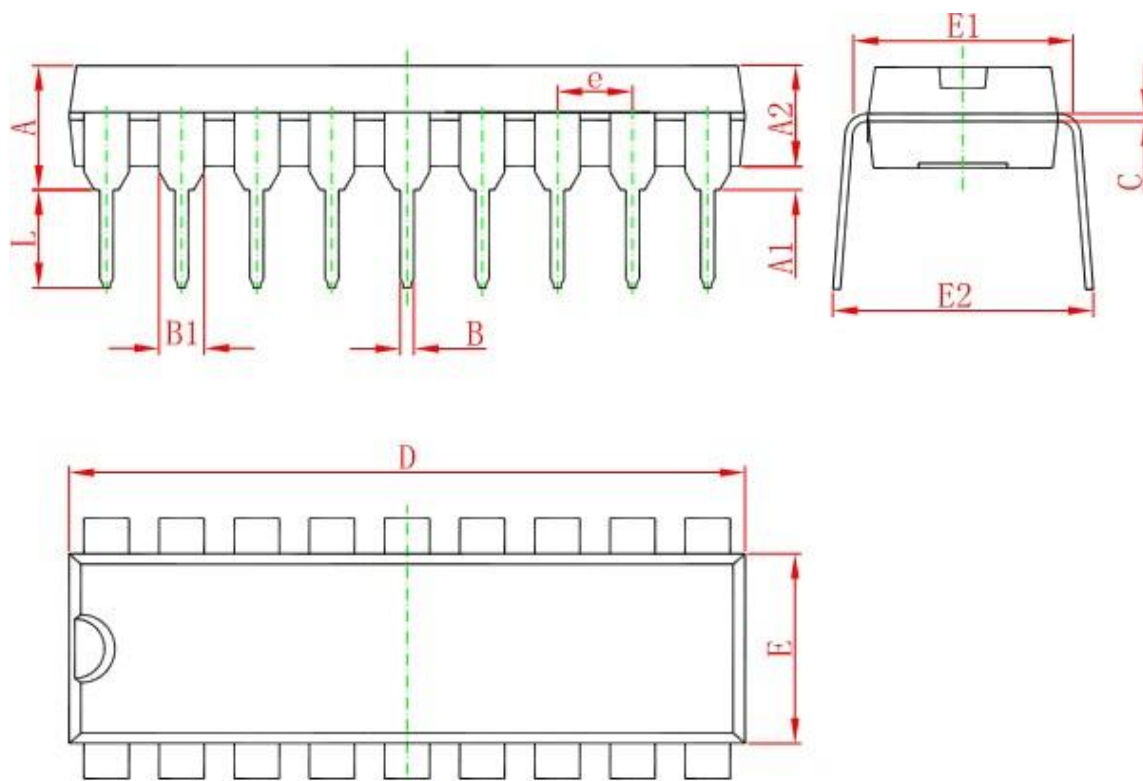
5.2、PAD 坐标

PAD NAME	X	Y	PAD NAME	X	Y
INH	31.0	193.0	Q4	2839.5	250.6
PWDN	190.2	36.0	STD	2664.2	1570.8
OSC1	474.0	36.0	EST	2437.2	1570.8
OSC2	1040.4	36.0	STGT	2228.8	1570.8
VSS	1278.1	65.8	VDD	1995.9	1542.4
VSS	1428.0	65.8	VDD	1836.8	1523.6
TOE	2048.6	36.0	INP	1634.3	1570.8
Q1	2347.6	36.0	INM	1281.2	1570.8
Q2	2556.0	36.0	GS	1028.3	1570.8
Q3	2782.4	36.0	VREF	162.1	1570.8



6、封装尺寸与外形图

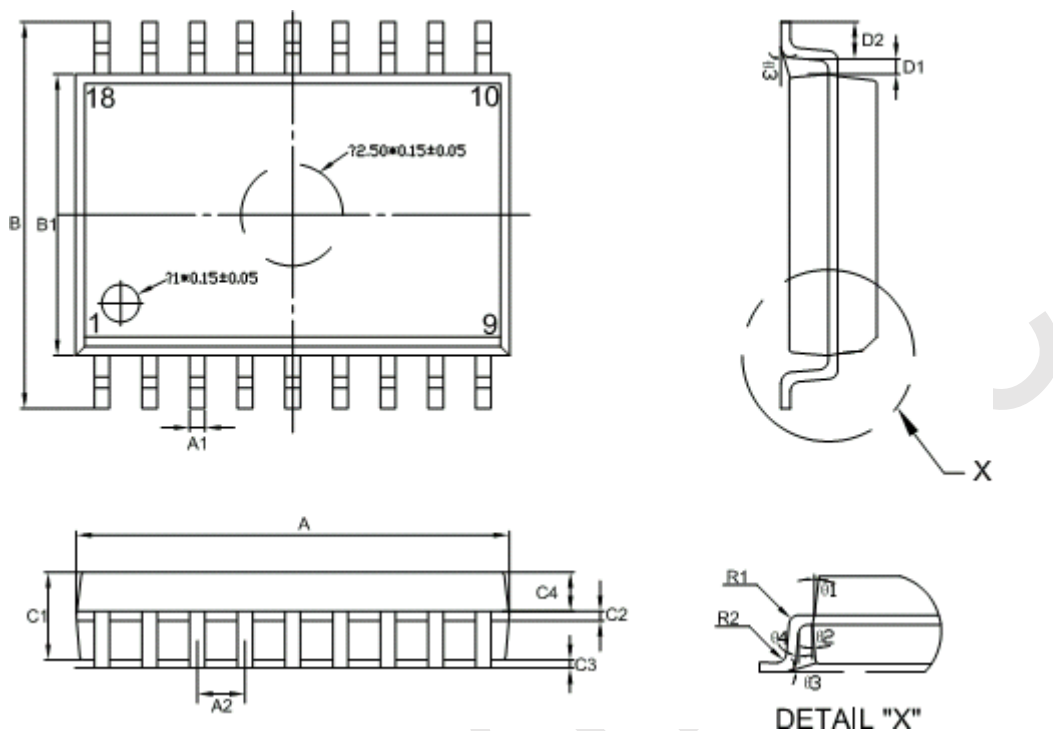
6.1、DIP18-300-2.54 外形图与封装尺寸



Symbol	Dimensions In Millimeters		Dimensions In Inches	
	Min	Max	Min	Max
A	3.710	4.310	0.146	0.170
A1	0.510		0.020	
A2	3.200	3.600	0.126	0.142
B	0.380	0.570	0.015	0.022
B1	1.524 (BSC)		0.060 (BSC)	
C	0.204	0.360	0.008	0.014
D	22.640	23.040	0.891	0.907
E	6.200	6.600	0.244	0.260
E1	7.320	7.920	0.288	0.312
e	2.540 (BSC)		0.100 (BSC)	
L	3.000	3.600	0.118	0.142
E2	8.400	9.000	0.331	0.354



6.2、SOP18-300-1.27 外形图与封装尺寸



尺寸	最小 (mm)	最大 (mm)	尺寸	最小 (mm)	最大 (mm)
标注			标注		
A	11.35	11.68	D1	0.5TYP	
A1	0.36	0.51	D2	0.7	0.97
A2	1.27TYP		R1	0.25TYP	
B	10.01	10.64	R2	0.25TYP	
B1	7.37	7.62	θ1	7° TYP	
C1	2.2	2.6	θ2	7° TYP	
C2	0.204~0.33		θ3	0°	8°
C3	0.10~0.25		θ4	10° TYP	
C4	1.0TYP				



7、声明及注意事项:

7.1、产品中有毒有害物质或元素的名称及含量

部件名称	有毒有害物质或元素					
	铅 (Pb)	汞 (Hg)	镉 (Cd)	六价铬 (Cr(VI))	多溴联苯 (PBBs)	多溴联苯醚 (PBDEs)
引线框	○	○	○	○	○	○
塑封树脂	○	○	○	○	○	○
芯片	○	○	○	○	○	○
内引线	○	○	○	○	○	○
装片胶	○	○	○	○	○	○
说明	○: 表示该有毒有害物质或元素的含量在 SJ/T11363-2006 标准的检出限以下。 ×: 表示该有毒有害物质或元素的含量超出 SJ/T11363-2006 标准的限量要求。					

7.2 注意

在使用本产品之前建议仔细阅读本资料;

本资料中的信息如有变化, 恕不另行通知;

本资料仅供参考, 本公司不承担任何由此而引起的任何损失;

本公司也不承担任何在使用过程中引起的侵犯第三方专利或其它权利的责任。