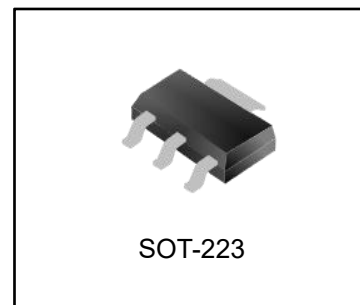


1A LDO 稳压器电路

特点

- 固定输出电压为 1.2V、1.5V、1.8V、2.5V、3.3V、5.0V 和可调电压输出版本
- 可调版本的输出电压精度为 1%
- 固定电压的输出电压精度为 2%
- 低漏失电压：1A 输出电流时仅为 1.2V
- 限流功能
- 过热切断
- 温度范围：-40°C ~ 125°C



产品订购信息

产品名称	封装	打印名称	包装	包装数量
LM1117MP-ADJ/TR	SOT-223	N03A	编带	2500 只/盘
LM1117MP-1.2/TR	SOT-223	N15A	编带	2500 只/盘
LM1117MP-1.5/TR	SOT-223	N14A	编带	2500 只/盘
LM1117MP-1.8/TR	SOT-223	N12A	编带	2500 只/盘
LM1117MP-2.5/TR	SOT-223	N13A	编带	2500 只/盘
LM1117MP-3.3/TR	SOT-223	N05A	编带	2500 只/盘
LM1117MP-5.0/TR	SOT-223	N06A	编带	2500 只/盘
LM1117IMP-ADJ/TR	SOT-223	N03B	编带	2500 只/盘
LM1117IMP-1.2/TR	SOT-223	N15B	编带	2500 只/盘
LM1117IMP-1.5/TR	SOT-223	N14B	编带	2500 只/盘
LM1117IMP-1.8/TR	SOT-223	N12B	编带	2500 只/盘
LM1117IMP-2.5/TR	SOT-223	N13B	编带	2500 只/盘
LM1117IMP-3.3/TR	SOT-223	N05B	编带	2500 只/盘
LM1117IMP-5.0/TR	SOT-223	N06B	编带	2500 只/盘

产品说明

LM1117 是一款正电压输出的低压降三端线性稳压电路, 在 1A 输出电流下的压降为 1.2V。

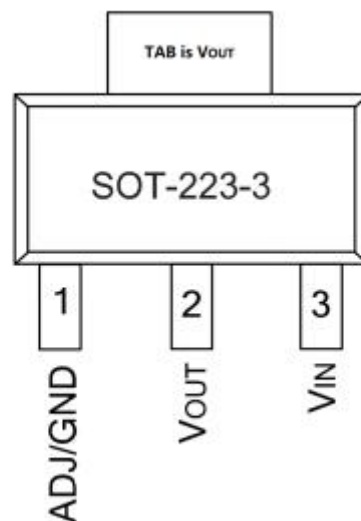
LM1117 分为两个版本, 固定电压输出版本和可调电压输出版本。固定输出电压 1.2V、1.5V、1.8V、2.5V、3.3V、5.0V 和可调版本的电压精度为 1%; 固定电压的产品输出电压精度为 2%。

LM1117 内部集成过热保护和限流电路, 适用于各类电子产品。

应用

- 膝上型电脑, 掌上电脑和笔记本电脑
- 电池充电器
- SCSI-II 主动终端
- 移动电话
- 无绳电话
- 电池供电系统
- 便携式设备
- 开关电源的后置稳压器

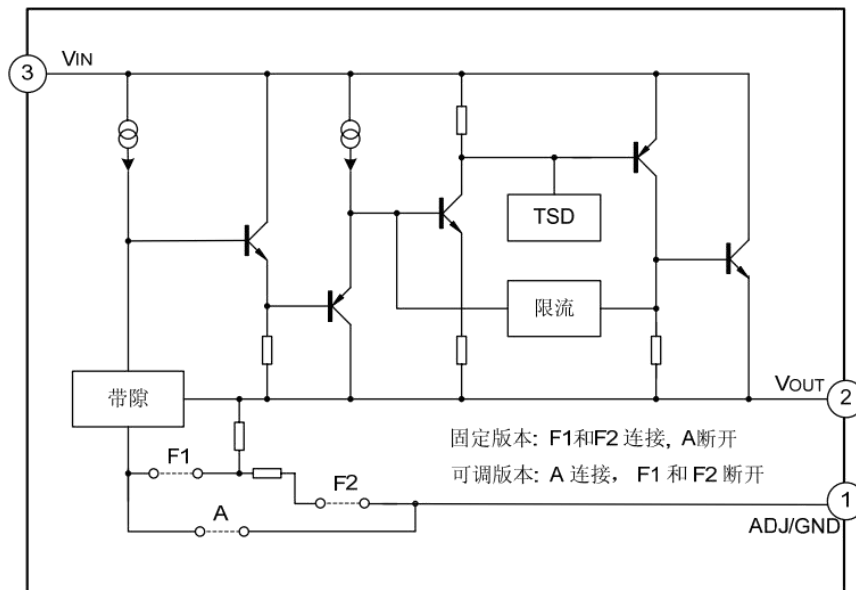
管脚排列图



管脚描述

管脚号	管脚名称	I/O	功能
1	GND/ADJ	--/O	地/ADJ。
2	VOUT	O	输出电压。
3	VIN	I	输入工作电压。

内部框图



极限参数

参数	符号	范围	单位
输入工作电压	V _{IN}	20	V
引脚温度 (焊接 10 秒)	T _{Lead}	245	°C
工作结温范围	T _J	150	°C
储存温度	T _{STG}	-65 ~ +150	°C
功耗	P _D	内部限制 (注 1)	mW
ESD 能力 (最小值)	ESD	2000	V

1. 最大允许功耗是最大工作结温 T_J (max), 结对空热阻θ_{JA} 和环境温度 T_{amb} 的函数。最大允许功耗在给定的环境温度下, $P_D(max) = (T_J(max) - T_{amb})/\theta_{JA}$, 超过最大允许功耗会导致芯片温度过高, 调整器因此会进入到过热切断状态。不同封装类型的结对空热阻θ_{JA} 是不同的, 由封装技术决定。

推荐工作条件

参数	符号	范围	单位
输入电压	V _{IN}	15	V
工作结温范围 LM1117MP-XX	T _J	0°C ~ +125°C	°C
工作结温范围 LM1117IMP-XX	T _J	-40°C ~ +125°C	°C

电气特性(除非特别指定, 否则黑色字体所示的参数, Tamb=25°C, 正常工作结温范围 -40°C ~125°C。)

参数	符号	测试条件	最小值	典型值	最大值	单位
基准电压	VREF	LM1117-ADJ, I _{OUT} =10mA, V _{IN} -V _{OUT} =2V, T _J =25°C 10mA≤I _{OUT} ≤1A, 1.4V≤V _{IN} -V _{OUT} ≤10V	1.238 1.225	1.250 1.250	1.262 1.270	V
输出电压	VOUT	LM1117-1.2, I _{OUT} =10mA, V _{IN} =3.2V, T _J =25°C 10mA≤I _{OUT} ≤1A, 3.0V≤V _{IN} ≤10V	1.176 1.152	1.2 1.2	1.224 1.248	V
		LM1117-1.5, I _{OUT} =10mA, V _{IN} =3.5V, T _J =25°C 10mA≤I _{OUT} ≤1A, 3.0V≤V _{IN} ≤10V	1.485 1.470	1.500 1.500	1.515 1.530	V
		LM1117-1.8, I _{OUT} =10mA, V _{IN} =3.8V, T _J =25°C, 0≤I _{OUT} ≤1A, 3.2V≤V _{IN} ≤10V	1.782 1.764	1.800 1.800	1.818 1.836	V
		LM1117-2.5, I _{OUT} =10mA, V _{IN} =4.5V, T _J =25°C, 0≤I _{OUT} ≤1A, 3.9V≤V _{IN} ≤10V	2.475 2.450	2.500 2.500	2.525 2.550	V
		LM1117-3.3, I _{OUT} =10mA, V _{IN} =5V, T _J =25°C, 0≤I _{OUT} ≤1A, 4.75V≤V _{IN} ≤10V	3.267 3.235	3.300 3.300	3.333 3.365	V
		LM1117-5.0, I _{OUT} =10mA, V _{IN} =7V, T _J =25°C, 0≤I _{OUT} ≤1A, 6.5V≤V _{IN} ≤12V	4.950 4.900	5.000 5.000	5.05 5.10	V
输出电压温度稳定性	TSOUT			0.3		%
线性调整	R _{line}	V _{IN} MIN ≤V _{IN} ≤ 12V, V _{OUT} =Fixed/Adj, I _{OUT} =10mA		3	7	mV
负载调整	R _{load}	10mA≤I _{OUT} ≤ 1A, V _{OUT} =Fixed/Adj		6	12	mV
漏失电压	V _{drop}	I _{OUT} =100mA I _{OUT} =500mA I _{OUT} =1A		1.00 1.05 1.10	1.20 1.25 1.30	V
静态电流	I _q	4.25V≤V _{IN} ≤ 6.5V		5	10	mA
纹波抑制比	PSRR	f _{RIPPLE} =120Hz, (V _{IN} -V _{OUT})=3V, V _{RIPPLE} =1VPP	60	75		dB
可调管脚电流	I _{adj}			60	120	A
可调管脚电流变化		0≤ I _{OUT} ≤1A, 1.4V ≤V _{IN} -V _{OUT} ≤10V		0.2	5	A
温保点	TSD			150		°C
限流点	I _{limit}		1.2	1.4	1.5	A
温度稳定性				0.5		%
长期稳定性		Tamb=125°C, 1000Hrs		0.3		%
RMS 输出噪声		% of V _{OUT} , 10Hz≤f≤10kHz		0.003		%
热阻系数 (无散热片)	θ _{JA}	SOT-223		120		°C/W

功能描述

LM1117 是一个低漏失电压调整器,它的稳压调整管是由一个 PNP 驱动的 NPN 管组成的,漏失电压定义为: $V_{DROP} = V_{BE} + V_{SAT}$ 。

LM1117 有固定和可调两个版本可用,输出电压可以是: 1.2V, 1.5V, 1.8V, 2.5V, 3.3V, 和 5.0V。片内过热切断电路提供了过载和过热保护,以防环境温度造成过高的结温。

为了确保 LM1117 的稳定性,对可调电压版本,输出需要连接一个至少 $22\mu\text{F}$ 的钽电容。对于固定电压版本,可采用更小的电容,具体可以根据实际应用确定。通常,线性调整器的稳定性随着输出电流增加而降低。

典型应用电路图

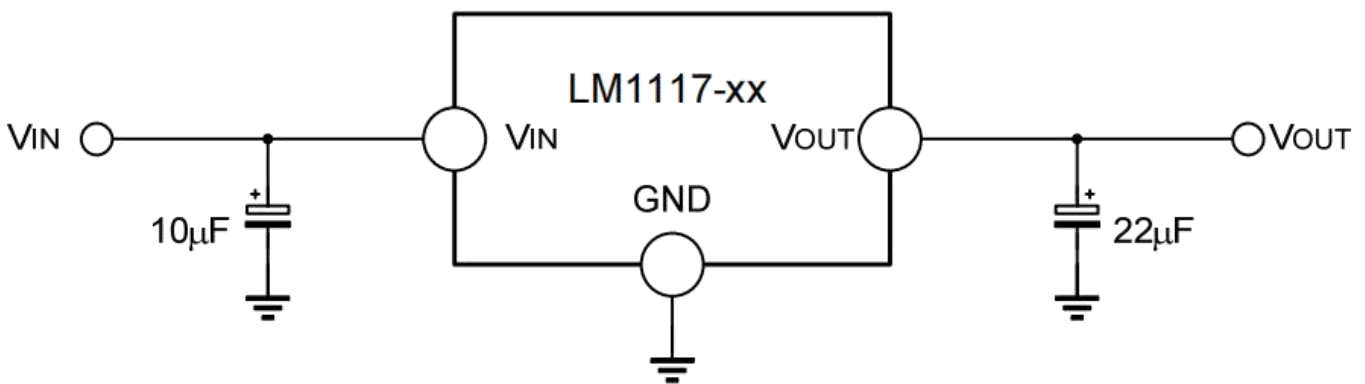


图 1. 典型固定输出电压

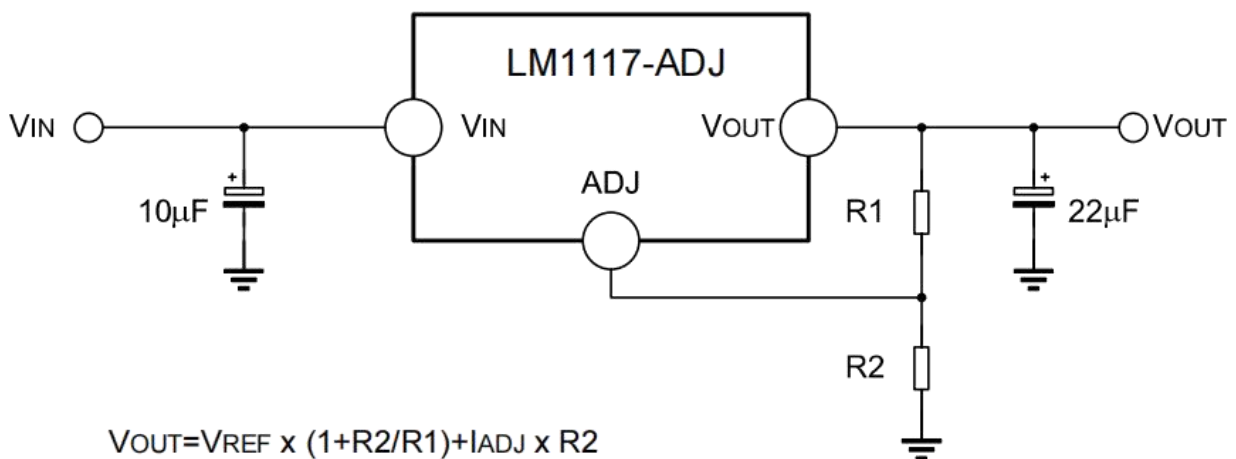
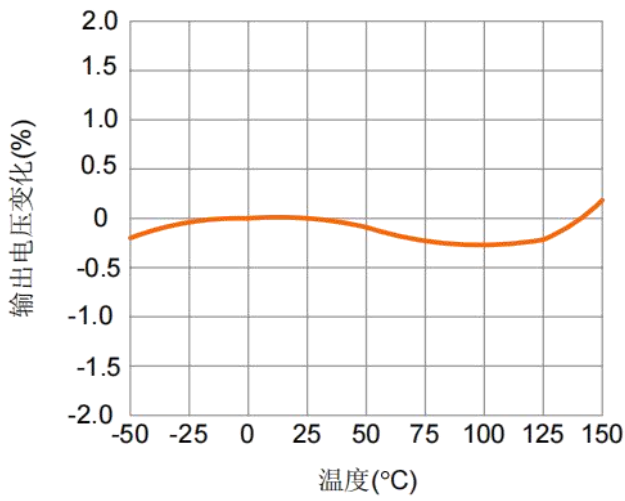


图 2. 典型可调输出电压

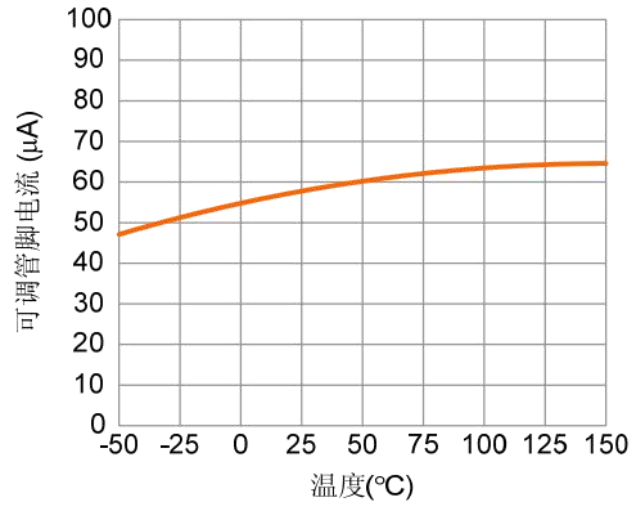
注: 以上线路及参数仅供参考,实际的应用电路请在充分的实测基础上设定参数。

典型电气特性曲线

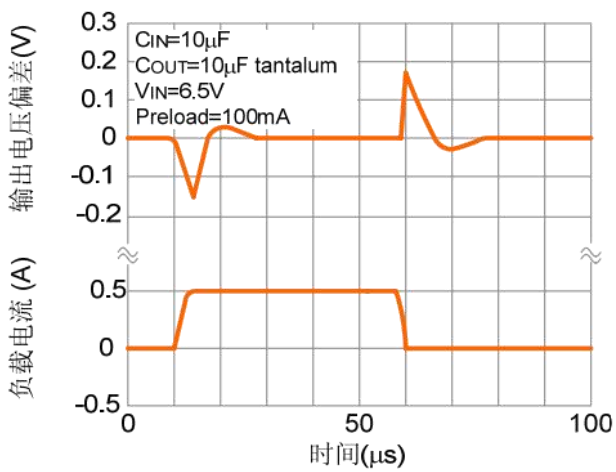
温度稳定性



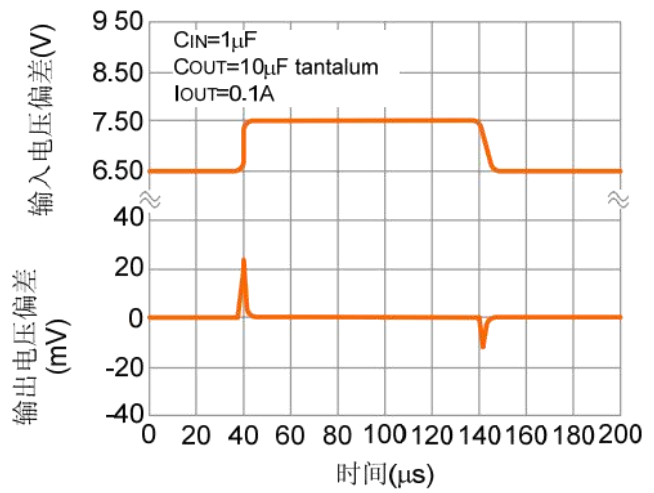
可调管脚电流



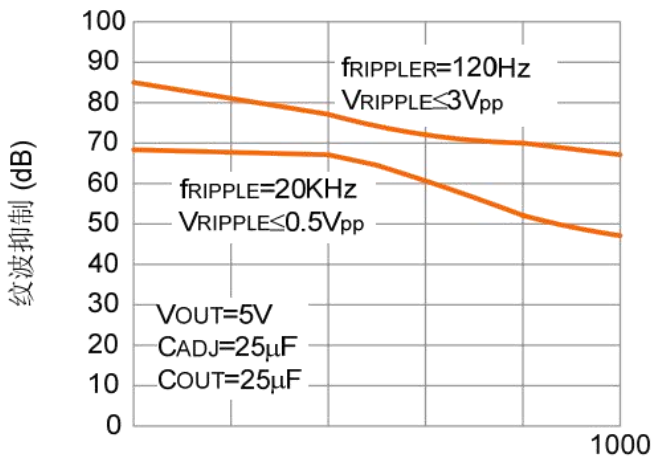
负载瞬态反应 (VOUT=5 V)



线性瞬态响应 (VOUT=5 V)

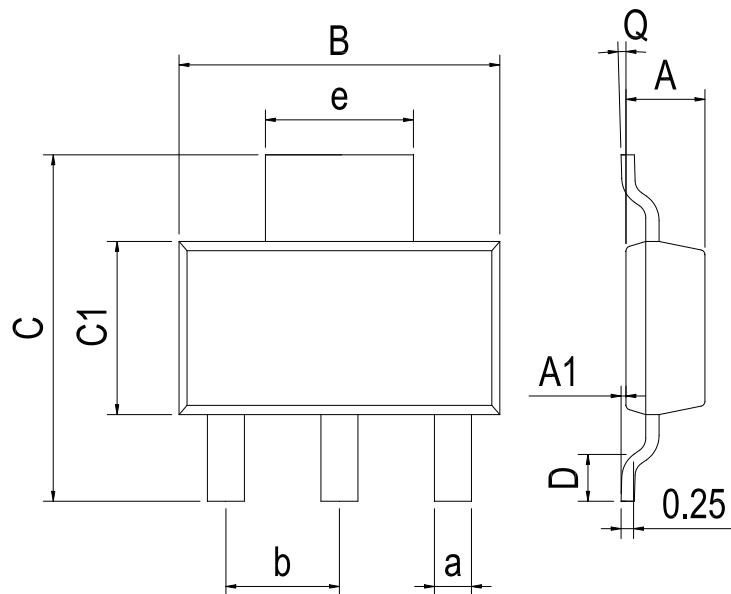


纹波抑制 VS 电流



封装外型尺寸

SOT-223



Dimensions In Millimeters(SOT-223)										
Symbol:	A	A1	B	C	C1	D	Q	a	b	e
Min:	1.50	0.05	6.30	6.70	3.30	0.65	0°	0.66	2.30	3.00
Max:	1.70	0.20	6.70	7.30	3.70	1.10	8°	0.84	BSC	BSC

修订历史

日期	修改内容	页码
2018-8-5	新修订	1-9
2023-7-20	增加产品型号 LM1117MP-1.5、更新封装、更新引脚焊接温度	1、1、3

重要声明:

华冠半导体保留未经通知更改所提供的产品和服务。客户在订货前应获取最新的相关信息，并核实这些信息是否最新且完整的。华冠半导体对篡改过的文件不承担任何责任或义务。

客户在使用华冠半导体产品进行系统设计和整机制造时有责任遵守安全标准并采取安全措施。您将自行承担以下全部责任：针对您的应用选择合适的华冠半导体产品；设计、验证并测试您的应用；确保您的应用满足相应标准以及任何其他安全、安保或其他要求。以避免潜在风险可能导致人身伤害或财产损失情况的发生。

华冠半导体产品未获得生命支持、军事、航空航天等领域应用之许可，华冠半导体将不承担产品在这些领域应用造成的后果。因使用方超出该产品适用领域使用所产生的一切问题和责任、损失由使用方自行承担，与华冠半导体无关，使用方不得以本协议条款向华冠半导体主张任何赔偿责任。

华冠半导体所生产半导体产品的性能提供技术和可靠性数据（包括数据表）、设计资源（包括参考设计）、应用或其他设计建议、网络工具、安全信息和其他资源，不保证没有瑕疵且不做任何明示或暗示的担保，测试和其他质量控制技术的使用只限于华冠半导体的质量保证范围内。每个器件并非所有参数均需要检测。

华冠半导体的文档资料，授权您仅可将这些资源用于研发本资料所述的产品的应用。您无权使用任何其他华冠半导体知识产权或任何第三方知识产权。严禁对这些资源进行其他复制或展示，您应全额赔偿因在这些资源的使用中对华冠半导体及其代理造成的任何索赔、损害、成本、损失和债务，华冠半导体对此概不负责。