

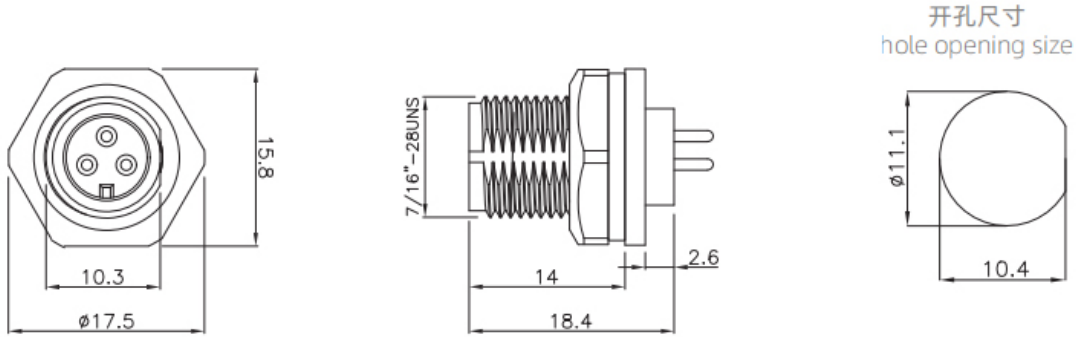


- 塑胶防水连接器 E7系列 ,
- 结构类型 : 板后安装插座 ,
- 插针类型 : 针型 ,
- 连接方式 : PCB板式 ,
- 芯数 : 2,3,4,5,6pin ,
- 屏蔽 : 否 ,
- 认证 : CE RoHS ,

机械参数

外壳材料 :	热塑性塑料PA66 阻燃等级 : V-0
插针材料 :	黄铜/磷铜镀金
密封材料 :	环氧树脂/橡胶
连接方式 :	螺纹锁紧(T);卡扣锁紧(B)
接线方式 :	焊接
接触阻抗 :	$\leq 5\text{m}\Omega$
插拔次数 :	≥ 500 次
绝缘阻抗 :	$\geq 100\text{m}\Omega$
适用温度 :	-25°C ~ +105°C
接线范围 :	3.5mm~6.8mm
防护等级 :	IP67 , IP68
产品规格 :	7/16"-28UNS


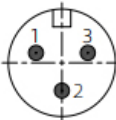

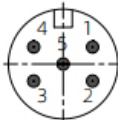
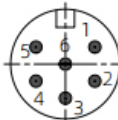
尺寸图



PCB芯位图

芯数 Pins	2	3	4	5	6
芯位图 Pins arrangement	<p>2-$\phi 1.2$ $\phi 3.1$</p>	<p>3-$\phi 1.2$ 1.88 0.67 3.5</p>	<p>4-$\phi 1$ 6-60° $\phi 4.5$</p>	<p>5-$\phi 1$ 6-60° $\phi 4.5$</p>	<p>6-$\phi 1$ 6-60° $\phi 4.5$</p>

电气参数

芯数排列及技术参数 PINS ARRANGEMENT & TECHNICAL PARAMETERS					
芯数 Pins	2	3	4	5	6
芯位排布 Pins arrangement					
规格 SPECIFICATIONS					
芯数 Pins	2	3	4	5	6
线规 Wire gauge	0.519mm ² (20AWG)		0.34mm ² (20AWG)		
引脚类型 Pin type	φ1.0mm		φ0.8mm		
接线范围 Wiring range	3.5mm~6.8mm				
防水等级 Waterproof grade	IP67/IP68				
插拔次数 Durability	500				
适应温度 Applicable temperature	-45°C~105°C				
额定电压 Rated voltage	125V	125V	60V	60V	60V
额定电流 Rated current	5A	5A	2A	2A	2A

订购产品

产品名称	额定电压	额定电流	芯数	产品型号	3D下载	2D下载
E7 板后安装 针型 PCB板式 插座(螺纹式)	125V	5A	2	E7T-P2-PPF	↓	↓
E7 板后安装 针型 PCB板式 插座(螺纹式)	125V	5A	3	E7T-P3-PPF	↓	↓
E7 板后安装 针型 PCB板式 插座(螺纹式)	60V	2A	4	E7T-P4-PPF	↓	↓
E7 板后安装 针型 PCB板式 插座(螺纹式)	60V	2A	5	E7T-P5-PPF	↓	↓
E7 板后安装 针型 PCB板式 插座(螺纹式)	60V	2A	6	E7T-P6-PPF	↓	↓

资料下载

产品目录	CAZN正成-塑胶防水连接器选型画册
EMC	EMC证书 、 EMC报告 、 REACH报告
RoHS	证书 、 报告
防水测试报告	证书 、 报告