



## E50-900NW20SX 产品规格书

WM-BUS    868/915MHz    贴片型 SoC 模块

## 目录

免责申明和版权公告 .....	3
第一章 概述 .....	4
1.1 简介 .....	4
1.2 模组 SoC 特点 .....	4
1.3 模组功能特点 .....	5
1.4 应用场景 .....	5
第二章 规格参数 .....	6
2.1 极限参数 .....	6
2.2 电气参数 .....	6
2.3 硬件参数 .....	6
第三章 机械尺寸与引脚定义 .....	7
3.1 机械尺寸 .....	7
3.2 引脚定义 .....	8
第四章 功能说明 .....	9
4.1 角色说明 .....	9
4.2 传输模式说明 .....	10
4.3 数据格式说明 .....	10
4.4 模块输出模式说明 .....	10
第五章 AT 指令 .....	12
5.1 进入 AT 指令配置模式注意事项 .....	12
5.2 指令说明 .....	12
5.3 指令表 .....	12
第六章 快速开始 .....	33
6.1 协议模式数据传输 .....	33
6.2 EBT 透传模式数据传输 .....	34
6.3 设备的安装与绑定 .....	35
6.4 主从站自动回复 .....	38
6.5 单向中继 .....	39
第七章 注意事项 .....	40
7.1 使用须知 .....	40
7.2 硬件设计 .....	41
7.3 软件编写 .....	41
第八章 参考电路 .....	42
8.1 基本电路接线示意图 .....	42
8.2 J-Link 程序下载/调试接线示意图 .....	42
第九章 常见问题 .....	43
9.1 传输距离不理想 .....	43
9.2 模块易损坏 .....	43
9.3 误码率太高 .....	43
第十章 焊接作业指导 .....	44
10.1 回流焊温度 .....	44
10.2 回流焊曲线图 .....	44
第十一章 相关型号 .....	45

---

第十二章 天线指南 .....	45
12.1 天线推荐 .....	45
第十三章 批量包装方式 .....	46
修订历史 .....	46
关于我们 .....	46

## 免责声明和版权公告

本文中的信息，包括供参考的 URL 地址，如有变更，恕不另行通知。文档“按现状”提供，不负任何担保责任，包括对适销性、适用于特定用途或非侵权性的任何担保，和任何提案、规格或样品在他处提到的任何担保。本文档不负任何责任，包括使用本文档内信息产生的侵犯任何专利权行为的责任。本文档在此未以禁止反言或以其他方式授予任何知识产权使用许可，不管是明示许可还是暗示许可。

- \*文中所得测试数据均为亿佰特实验室测试所得，实际结果可能略有差异。
- \*文中提到的所有商标名称、商标和注册商标均属其各自所有者的财产，特此声明。
- \*最终解释权归成都亿佰特电子科技有限公司所有。

**注意：**

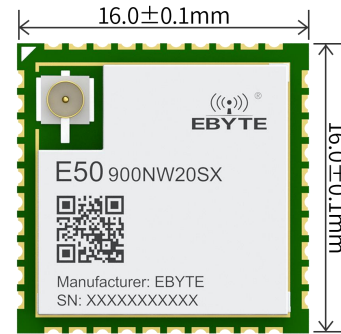
由于产品版本升级或其他原因，本手册内容有可能变更。亿佰特电子科技有限公司保留在没有任何通知或者提示的情况下对本手册的内容进行修改的权利。本手册仅作为使用指导，成都亿佰特电子科技有限公司尽全力在本手册中提供准确的信息，但是成都亿佰特电子科技有限公司并不确保手册内容完全没有错误，本手册中的所有陈述、信息和建议也不构成任何明示或暗示的担保。

# 第一章 概述

## 1.1 简介

E50-900NW20SX 无线模组是适用于智能家居、安防、照明、楼宇自动化和计量的 1 GHz 以下物联网无线连接的理想解决方案。它搭载了 Silicon Labs 的 EFR32FG23 系列芯片，可在密集的城市和峡谷环境中以最小的数据丢失量实现长达 0.3~2.5 千米的无线广播。同时模组也携带了支持 WM-BUS (Wireless M-BUS) 总线技术的固件，E50-900NW20SX 无线模组固件基于 EN13757-4/3 欧洲标准开发，可实现智能通用仪表、数据集中器、移动抄表设备和热分配表之间无缝的 SUB-GHz RF 通信协议。

E50-900NW20SX 无线通信模组可做为 SoC (片上系统) 开发平台，拥有外形尺寸小、接口资源丰富、支持用户二次开发等特点，可广泛应用于物联网行业。



## 1.2 模组 SoC 特点

### 低功耗无线片上系统

- 具有 DSP 指令和浮点单元以实现高效信号处理的高性能 32 位 78 MHz ARM Cortex®-M33
- 高达 256 kB 的闪存程序内存
- RAM 数据内存高达 32 kB
- 高达 +20 dBm 的发射功率

### 丰富多样的 MCU 外围设备选择

- 引出多达 31 个带输出状态保持和异步中断功能的通用 I/O 引脚
- 模数转换器 (ADC)
- 12-bit @ 1 Msps
- 16-bit @ 76.9 ksps
- 2 × 模拟比较器 (ACMP)
- 2 × 数模转换器 (VDAC)
- 低能耗传感器接口 (LESENSE)
- 8 通道 DMA 控制器
- 12 通道周边反射系统 (PRS)
- 4 个 16 位定时器/计数器，带 3 个比较/捕获/PWM 通道
- 1 个 32 位定时器/计数器，带 3 个比较/捕获/PWM 通道
- 32 位实时计数器
- 用于波形生成的 24 位低能耗定时器
- 2 × 看门狗定时器

- 3 × 升级版通用同步/异步接收器/发射器 (EUSART)
- 1 × 通用同步/异步接收器/发射器 (UART/SPI/SmartCard (ISO 7816)/IrDA/I2S)

- 2 个支持 SMBus 的 I2C 接口

- 芯片温度传感器，在整个温度范围内具有 ±2° C 的精度

### 宽工作范围

- 1.8 至 3.8 V 电源
- -40 至 +85 摄氏度

### 支持的调制格式

- 2/4 (G)FSK，带有全面可配置成型功能
- OQPSK DSSS
- (G)MSK
- OOK

### 芯片级安全功能

- AES128/192/256、ChaCha20-Poly1305、SHA-1、SHA-2/256/384/512、ECDSA+ECDH (P-192、P-256、P-384、P-521)、Ed25519 与 Curve25519、J-PAKE、PBKDF2 的硬件加密加速
- 真随机数发生器 (TRNG)
- ARM® TrustZone®
- 安全启动 (信任安全加载程序的根)
- 安全调试解锁

- 防篡改

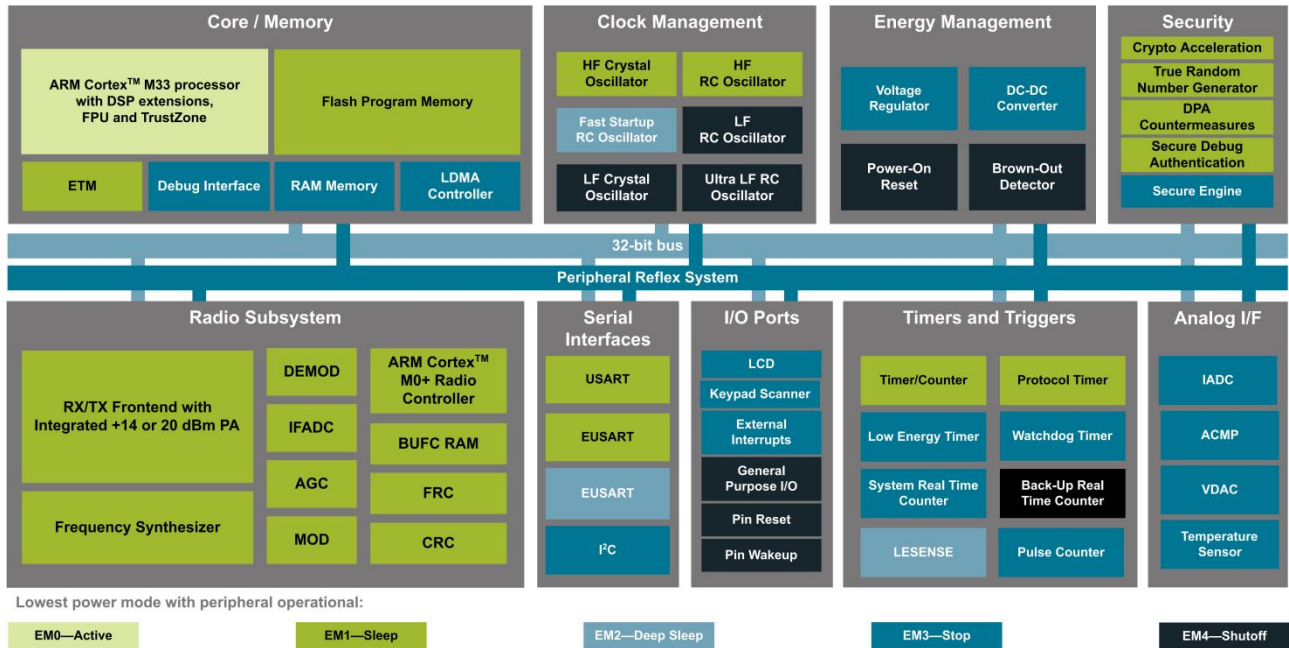
协议支持

- 专有产品私有协议
- WM-BUS
- Sidewalk

- CONNECT

封装

- 贴片邮票孔 16mm(长) x 16mm(宽) x 3mm(高)



EFR32FG23 系列芯片内部功能框图

### 1.3 模组功能特点

- 支持 WM-BUS 通信协议，符合 EN 13757 和 OMS 组织协议标准；
- 支持 T(T1/T2)，C(C1/C2)，S(S1/S2) 和 R2 等多种 WM-BUS 工作模式；
- 支持 868.3/868.33/868.95/869.525 MHz 等 4~10 个频点，符合 WM-BUS 通信协议和欧洲 CE RED 相关射频规范；
- 支持 4.8/32.768/50/100 kbps 等 4 个空速；
- 支持多档发射功率设置，最高支持 20dBm；
- 支持串口 AT 指令；
- 支持串口硬件流控控制；
- 支持 2400 ~ 921600 bps 串口波特率；
- 支持远距离通信，可达 2.5 km (晴朗空旷，天线增益 3.5 dBi，高度 1.5 m，频率 868.33MHz，空速 4.8 kbps)；
- 支持低功耗，发射电流 ≤ 45 mA(@15 dBm)，接收电流 ≤ 6 mA，休眠电流 ≤ 2 uA；
- 支持 28 种常见水、电、汽、热等表类的数据结构；
- 支持 M-BUS 帧格式输出，方便用户解析数据；

### 1.4 应用场景

WM-BUS（或无线仪表总线）是一个开放标准，它基于 EN 13757 标准中描述的星形拓扑网络（有主设备和备份设备），包括多种不同的工作模式：S、T、R 和 C（868 MHz）、F（433 MHz）以及 N（169 MHz）。WM-Bus 规定了智能通用仪表、数据集

中器、移动抄表设备和热分配表之间无缝的 SUB-GHz RF 通信协议，水、气和热表这些无线智能仪表应用需要长时间电池使用寿命，为满足这种需求，WM-BUS 协议规定了只需要耗费很小的表间通讯数据量，从而使得电池寿命可以长达 15-20 年。

WM-BUS 一般适用于极为节能的智能计量和高级计量基础设施（AMI）应用，在欧洲的电力、气体、用水和供热仪表数据自动读取领域得到了迅速推广，同时在中东、印度、非洲、大洋洲和巴西等国家和地区也有广泛的使用。

- 高级抄表架构(AMI)；
- 智能仪表/智能计量；
- 智慧城市/市政基础设施；
- 工业应用/楼宇自动化/配电自动化；
- 智能家居；

## 第二章 规格参数

### 2.1 极限参数

射频参数	参数值	备注
工作频段	868 MHz	不同的工作模式，工作在不同的频点
发射功率	20 dBm	指令可调
接收灵敏度（GFSK）	-125 dBm	2.4 kbps, GFSK signal, $\Delta f = \pm 1.2$ kHz, BER<0.1%
实测距离	2.5 km	晴朗空旷，天线增益 3.5 dBi，高度 1.5 m，频率 868.33MHz，空速 4.8 kbps

### 2.2 电气参数

电气参数	最小值	典型值	最大值	单位	备注
电源电压	2.0	3.3	3.8	V	$\geq 3.3V$ 可保证输出功率，超过 3.8V 可能会损坏模块
通信电平	-	3.3	-	V	使用 5.0V TTL 建议加电平转换
发射电流	60	65	70	mA	$\leq 70$ mA @ 3.3V/20 dBm，瞬时功耗
接收电流	5.0	5.5	6.0	mA	$\leq 6$ mA @ 3.3V/20 dBm/EM0
休眠电流	-	1.8	2	$\mu A$	$\leq 2$ $\mu A$ @ 3.3V/20 dBm/EM2
工作温度	-40	-	85	$^{\circ}C$	---
工作湿度	10	-	90	%	---
储存温度	-50	-	150	$^{\circ}C$	---

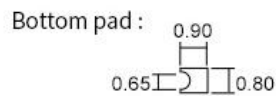
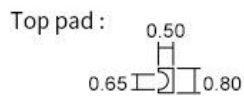
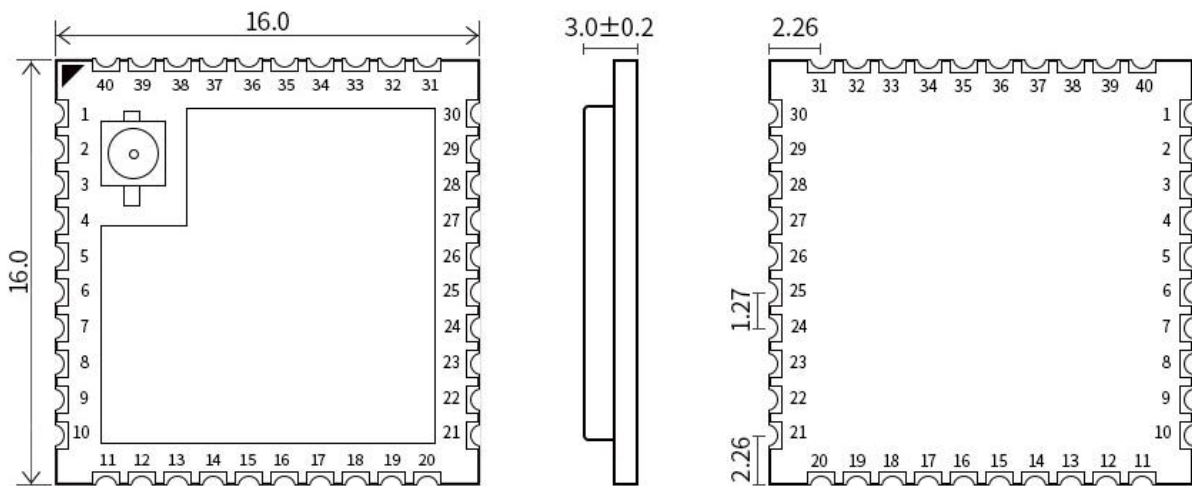
### 2.3 硬件参数

硬件参数	参数值	备注
IC 全称	EFR32FG23A020F256GM40-B	可更换同系列其他型号，欢迎咨询定制
内核	ARM Cortex <sup>®</sup> -M33	主频 78MHz，高性能 32 位 ARM 处理器，具有 DSP 指令和浮点单元
FLASH	256 KByte	可更换同系列其他型号，最高支持 512 KByte，欢迎咨询定制

RAM	32 KByte	可更换同系列其他型号，最高支持 64 KByte，欢迎咨询定制
晶振频率	39MHz/32.768KHz	模组内部已接入
尺寸大小	16(L) * 16(W) * 3(H) mm	——
天线形式	IPEX/邮票孔	等效阻抗约 50 Ω
通信接口	UART	支持硬件流控 RTS、CTS 引脚
封装方式	贴片邮票孔	脚间距 1.27mm
重量	1.23g	——

## 第三章 机械尺寸与引脚定义

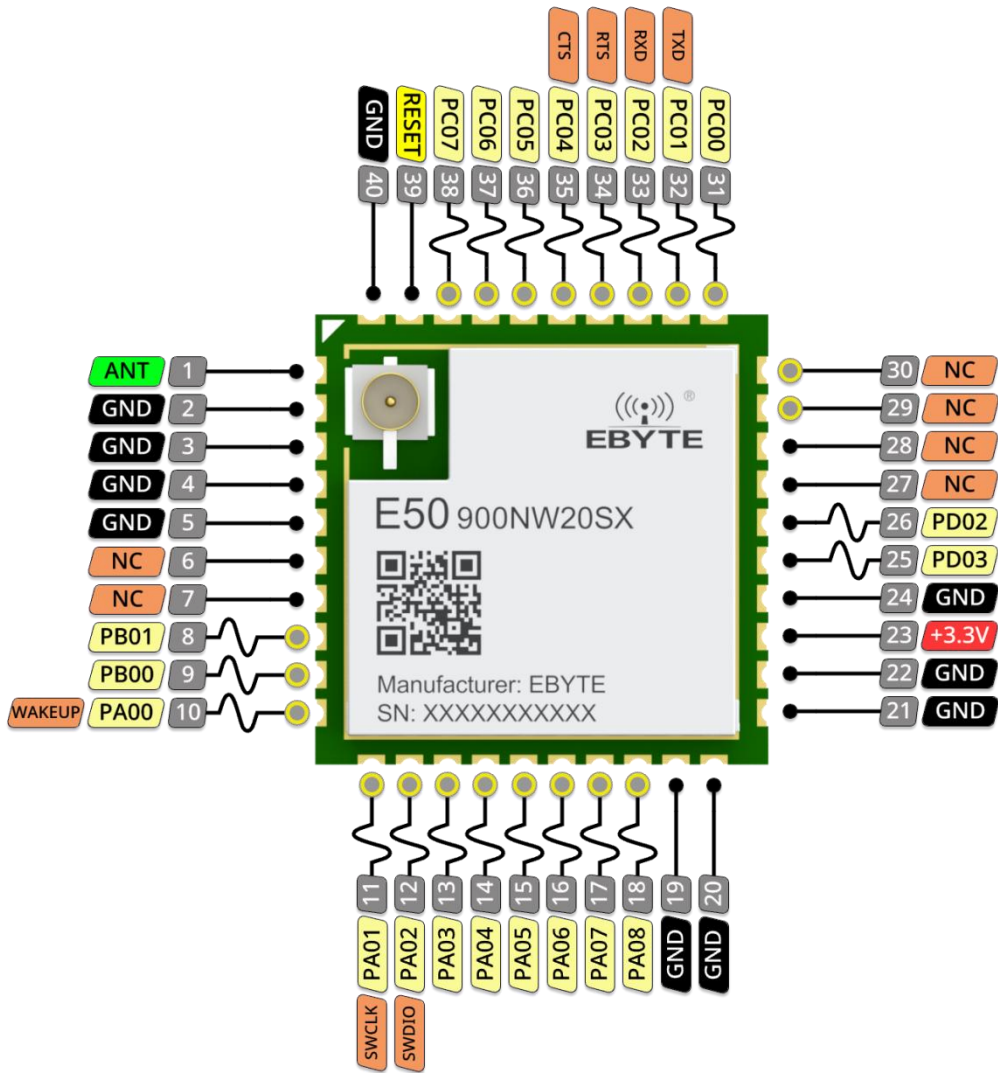
### 3.1 机械尺寸



Unit: mm  
 pad quantity: 40  
 Tolerance value: X.X ± 0.1mm  
 X.XX ± 0.05mm



### 3.2 引脚定义



引脚序号	引脚名称	引脚方向	引脚用途
1	ANT	-	射频接口
2	GND	-	电源地
3	GND	-	电源地
4	GND	-	电源地
5	GND	-	电源地
6	NC	-	空脚
7	NC	-	空脚
8	PB01	I/O	GPIO
9	PB00	I/O	GPIO
10	PA00	I	唤醒引脚，低电平有效
11	PA01	I/O	GPIO/SWCLK 烧录/编程引脚
12	PA02	I/O	GPIO/SWDIO 烧录/编程引脚

13	PA03	I/O	GPIO
14	PA04	I/O	GPIO
15	PA05	I/O	GPIO
16	PA06	I/O	GPIO
17	PA07	I/O	GPIO
18	PA08	I/O	GPIO
19	GND	-	电源地
20	GND	-	电源地
21	GND	-	电源地
22	GND	-	电源地
23	VDD	-	供电电源
24	GND	-	接地
25	PD03	I/O	GPIO
26	PD02	I/O	GPIO
27	NC	-	空脚
28	NC	-	空脚
29	NC	-	空脚
30	NC	-	空脚
31	PC00	I/O	GPIO
32	PC01	0	模块串口发送端 TXD
33	PC02	I	模块串口接收端 RXD
34	PC03	0	模块串口 RTS, UART 配置为使用硬件流控后生效, 默认为不使用硬件流控
35	PC04	I	模块串口 CTS, UART 配置为使用硬件流控后生效, 默认为不使用硬件流控
36	PC05	I/O	GPIO
37	PC06	I/O	GPIO
38	PC07	I/O	GPIO
39	RESET	-	模块复位引脚, 低电平有效
40	GND	-	电源地

## 第四章 功能说明

### 4.1 角色说明

在 WM-BUS 协议和 EN 13757 规范中规定, WM-BUS 网络中存在两种角色: Meter (表端) 和 Other (收集端), E50-900NW20SX 无线通信模组都支持这两种网络角色。

- Meter (表端) 又分为单向 Meter 和双向 Meter;
- Other 为双向;

- 单向中继端（只中继表端的数据）；
- 出厂默认值为 Meter（表端）；

## 4.2 传输模式说明

模组支持以下两种传输模式：

- 协议规范标准模式：WM-BUS-Meter 定时发送标准数据格式（默认定时时间为 10s 一次，最低为 0.3s 一次）；
- WM-Bus 主从站自动使用标准消息回复功能
- EBT 模式：WM-BUS-Meter 自定义发送数据，双向透传即时发送接收；

### 4.2.1 标准模式 Meter 端实现简单数据上报

在该模式下，Meter 端采用 SND-NR code 实现 Meter 端的采样数据定时上报，该功能默认使用 2 个 DIF 字段，最大支持 4 个 DIF 字段（不支持扩展字段），可以通过指令实现 VIF 自定义。从而快速实现仪器仪表数据采集上报。

### 4.2.2 主从站标准消息自动回复

在该模式下，主从站角色模块将按标准对符合的 ci code 进行自动回复。同时用户可以通过指令，设置 SND-UD，RSP-UD 等相关 ci code 携带用户数据的预设消息，完成主从站交互。主从站都最大只支持到 15 个预设消息，同时第 15 个消息盒子，即 AT+SETMSGMAIL 中的一个索引 ID 为 14 的消息，将作为模板消息。

### 4.2.3 EBT 模式

在该模式下，收发模块都使用特殊的设备类型，使用 SND-NR ci code 完成收发的数据透传。用户可以通过 AT+APPHEADER 指令实现数据不携带协议头，短协议头，长协议头等三种帧格式。

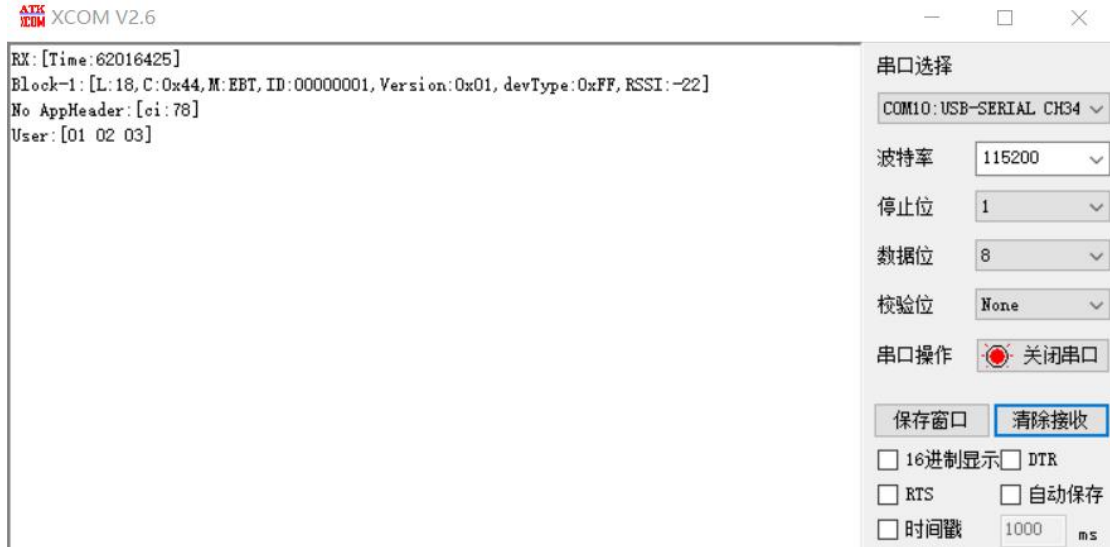
## 4.3 数据格式说明

符合 EN-13737-4 标准。

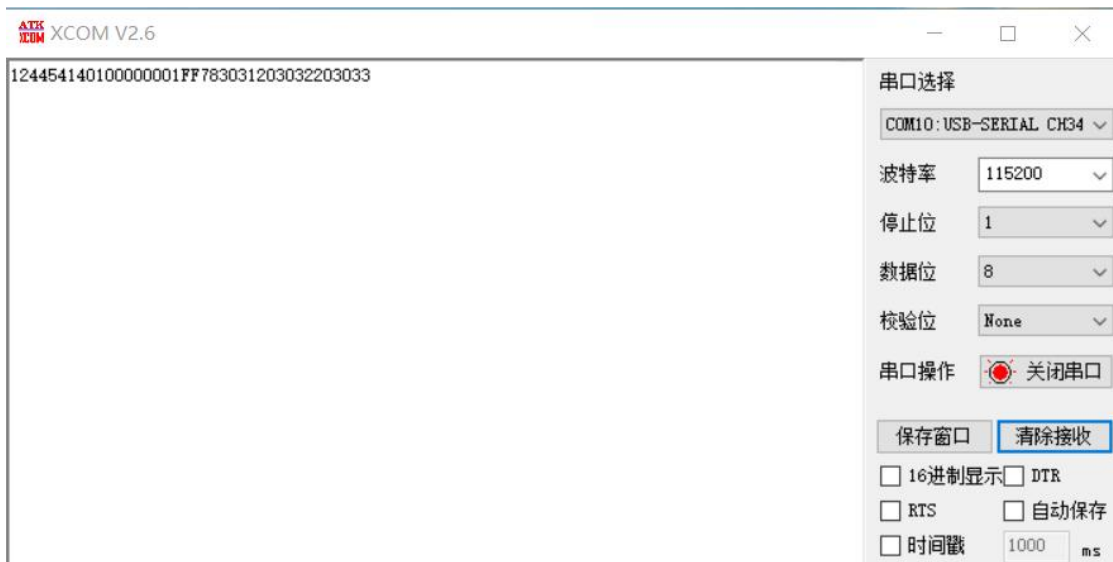
## 4.4 模块输出模式说明

模块兼容三种输出模式

- ASCII 码格式输出



- ASCII 码, hex string.



- Hex 码直接输出



## 第五章 AT 指令

### 5.1 进入 AT 指令配置模式注意事项

- 在发送++++进入配置模式时，首先要保证模块处于唤醒状态；
- 引脚(13) PA06 拉低 200ms 以上，模块进入唤醒状态；
- 输入++++，模块返回 enter at mode 进入到配置模式；
- 配置模式下，每发送一次 at 指令，应等待串口返回信息后再进行下一个指令操作；

### 5.2 指令说明

指令/返回信息类型	指令格式	描述
查询指令	AT+[X]?	用于查询对应设置的参数
设置指令	AT+[X]=<param>	用于设置用户自定义参数
执行指令	AT+[X]	用于不带参数的指令
无效指令	---	返回 invalid cmd
错误参数	---	返回 error param
注意事项： <ul style="list-style-type: none"> <li>● 指令参数均为 ASCII 编码方式；</li> <li>● 指令部分区分大小写，既必须大写；</li> <li>● 指令均以 \r\n 结束；</li> <li>● 返回均以 \r\n 结束；</li> </ul>		

### 5.3 指令表

#### 5.3.1 AT - 测试指令

AT - 测试指令	
执行指令： AT	响应： +OK
	参数说明：无
例子： 发送：AT \r\n 响应：+OK \r\n	

#### 5.3.2 AT+UART? - 串口参数查询指令

AT+UART? - 串口参数查询指令	
执行指令： AT+UART?	响应： +OK AT+UART=[PARAM1], [PARAM2], [PARAM3]
	参数说明： PARAM1: 范围 1~12, 出厂默认值 9 PARAM2: 范围 (5~8) (N/E/O) (0~3), 出厂默认值 8N1 PARAM3: 范围 1/0, 出厂默认值 0
例子： 发送：AT+UART? \r\n	

响应: +OK AT+UART=9,8N1,1 \r\n

### 5.3.3 AT+UART - 串口参数设置指令

AT+UART - 串口参数查询指令 [重启后生效]

执行指令: AT+UART=[PARAM1],[PARAM2],[PARAM3]	响应: +OK 参数说明: PARAM1: 波特率, 取值范围 1~12, 默认 9 1: 2400 2: 4800 3: 9600 4: 14400 5: 19200 6: 38400 7: 43000 8: 57600 9: 115200 10: 230400 11: 460800 12: 921600 PARAM2: 取值范围 (5~8) / (N/E/O) / (0~3), 出厂默认值 8N1 数据位 5: 5 位 6: 6 位 7: 7 位 8: 8 位 校验位 N: 无校验 E: 偶校验 O: 奇校验 停止位 0: 0.5 位 1: 1 位 2: 1.5 位 3: 2 位 PARAM3: 硬件流控制, 取值范围 0/1, 出厂默认值 0 0: 关闭硬件流控 1: 开启硬件流控
例子: 发送: AT+UART=9,8N1,1 \r\n 响应: +OK \r\n	

### 5.3.4 AT+UART\_CUR - 串口参数设置指令

AT+UART\_CUR - 串口参数设置指令 [立即生效, 掉电不保存]

执行指令: AT+UART_CUR=[PARAM1],[PARAM2],[PARAM3]	响应: +OK 参数说明: PARAM1: 波特率, 取值范围 1~12, 默认 9 1: 2400 2: 4800 3: 9600 4: 14400 5: 19200 6: 38400 7: 43000 8: 57600 9: 115200
---	---

	<p>10: 230400                  11: 460800                  12: 921600                  PARAM2: 取值范围 (5~8) / (N/E/O) / (0~3), 出厂默认值 8N1                  数据位                  5: 5 位                  6: 6 位                  7: 7 位                  8: 8 位                  校验位                  N: 无校验                  E: 偶校验                  O: 奇校验                  停止位                  0: 0.5 位                  1: 1 位                  2: 1.5 位                  3: 2 位                  PARAM3: 硬件流控制, 取值范围 0/1, 出厂默认值 0                  0: 关闭硬件流控                  1: 开启硬件流控</p>
<p>例子:                  发送: AT+UART_CUR=9, 8N1, 1 \r\n                  响应: +OK \r\n</p>	

**5.3.5 AT+WMBUSMODE? - 工作模式查询指令**

AT+WMBUSMODE? - 工作模式查询指令	
<p>执行指令: AT+WMBUSMODE?</p>	<p>响应: +OK WMBUSMODE=[PARAM]</p>
	<p>参数说明: PARAM: 范围 1~7, 出厂默认值 7</p>
<p>例子: 发送: AT+WMBUSMODE? \r\n 响应: +OK WMBUSMODE=7 \r\n</p>	

**5.3.6 AT+WMBUSMODE - 工作模式设置指令**

AT+WMBUSMODE - 工作模式设置指令 [重启后生效]	
<p>执行指令: AT+WMBUSMODE=[PARAM]</p>	<p>响应: +OK</p>
	<p>参数说明: PARAM: 工作模式, 取值范围 1~7, 出厂默认值 7                  1: T1                  2: T2                  3: S1                  4: S2                  5: C1                  6: C2                  7: R2</p>
<p>例子: 发送: AT+WMBUSMODE=7 \r\n 响应: +OK \r\n</p>	

**5.3.7 AT+WMBUSMODE\_CUR - 工作模式设置指令**

AT+WMBUSMODE_CUR - 工作模式设置指令 [立即生效, 掉电不保存]	
<p>执行指令: AT+WMBUSMODE_CUR=[PARAM]</p>	<p>响应: +OK</p>
	<p>参数说明: PARAM: 工作模式, 取值范围 1~7, 出厂默认值 7</p>

	1: T1 2: T2 3: S1 4: S2 5: C1 6: C2 7: R2
例子: 发送: AT+WMBUSMODE_CUR=7 \r\n 响应: +OK \r\n	

### 5.3.8 AT+POWER? - 发射功率查询指令

AT+POWER? - 发射功率查询指令	
执行指令: AT+POWER?	响应: +OK AT+POWER=[PARAM]
	参数说明: PARAM: 范围 0~8, 出厂默认值 3
例子: 发送: AT+POWER? \r\n 响应: +OK AT+POWER=3 \r\n	

### 5.3.9 AT+POWER - 发射功率设置指令

AT+POWER - 发射功率设置指令 [重启后生效]	
执行指令: AT+POWER=[PARAM]	响应: +OK
	参数说明: PARAM: 取值范围 0~8, 出厂默认值 3; 0: 0dBm 1: 3dBm 2: 5dBm 3: 8dBm 4: 10dBm 5: 12dBm 6: 15dBm 7: 18dBm 8: 20dBm
例子: 发送: AT+POWER=3 \r\n 响应: +OK \r\n	

### 5.3.10 AT+POWER\_CUR - 发射功率设置指令

AT+POWER_CUR - 发射功率设置指令 [立即生效, 掉电不保存]	
执行指令: AT+POWER_CUR=[PARAM]	响应: +OK
	参数说明: PARAM: 取值范围 0~8, 出厂默认值 3; 0: 0dBm 1: 3dBm 2: 5dBm 3: 8dBm 4: 10dBm 5: 12dBm 6: 15dBm 7: 18dBm 8: 20dBm
例子: 发送: AT+POWER_CUR=3 \r\n 响应: +OK \r\n	



### 5.3.11 AT+DEVICEID? - 设备 ID 查询指令

AT+DEVICEID? - 设备 ID 查询指令	
执行指令： AT+DEVICEID?	响应： +OK DEVICE ID=[PARAM]
	参数说明： PARAM: 范围 1~4294967295, 出厂默认值 1
例子： 发送: AT+DEVICEID? \r\n 响应: +OK DEVICE ID=1 \r\n	

### 5.3.12 AT+DEVICEID - 设备 ID 设置指令

AT+DEVICEID - 设备 ID 设置指令 [重启后生效]	
执行指令： AT+DEVICEID=[PARAM]	响应： +OK
	参数说明： PARAM: 取值范围[十进制]1~4294967295, 出厂默认值 1
例子： 发送: AT+DEVICEID=1 \r\n 响应: +OK \r\n	

### 5.3.13 AT+DEVICEID\_CUR - 设备 ID 设置指令

AT+DEVICEID_CUR - 设备 ID 设置指令 [立即生效, 掉电不保存]	
执行指令： AT+DEVICEID_CUR=[PARAM]	响应： +OK
	参数说明： PARAM: 取值范围[十进制]1~4294967295, 出厂默认值 1
例子： 发送: AT+DEVICEID_CUR=1 \r\n 响应: +OK \r\n	

### 5.3.14 AT+DEVICETYPE? - 设备类型查询指令

AT+DEVICETYPE? - 设备类型查询指令	
执行指令： AT+DEVICETYPE?	响应： +OK DEVICE TYPE=[PARAM]
	参数说明： PARAM: 范围请查看[表 5-1], 出厂默认值 7
例子： 发送: AT+DEVICETYPE? \r\n 响应: +OK DEVICE TYPE=7 \r\n 说明： 如果设备角色为收集端（主机），在没有改变设备类型的情况下，读取返回值永远为 0。	

### 5.3.15 AT+DEVICETYPE - 设备类型设置指令

AT+DEVICETYPE - 设备类型设置指令 [重启后生效]	
执行指令： AT+DEVICETYPE=[PARAM]	响应： +OK
	参数说明： PARAM: 取值范围请查看[表 5-1], 出厂默认值 7
例子： 发送: AT+DEVICETYPE=7 \r\n 响应: +OK \r\n 说明： 该设置指令不适用收集端（主机），但仍然可以写入其他数值，只是在发送数据时，会自动把相关发送数据字段覆盖为 0（0x00）。不建议收集端（主机）使用该指令，以免造成不必要的混淆。	

**5.3.16 AT+DEVICETYPE\_CUR - 设备类型设置指令**

AT+DEVICETYPE_CUR - 设备类型设置指令 [立即生效, 掉电不保存]	
执行指令: AT+DEVICETYPE_CUR=[PARAM]	响应: +OK 参数说明: PARAM: 取值范围请查看[表 5-1], 出厂默认值 7
例子: 发送: AT+DEVICETYPE_CUR=7 \r\n 响应: +OK \r\n 说明: 该设置指令不适用收集端(主机), 但仍然可以写入其他数值, 只是在发送数据时, 会自动把相关发送数据字段覆盖为 0 (0x00)。不建议收集端(主机)使用该指令, 以免造成不必要的混淆。	

## - 设备类型参数 -

依照 EN 13757-3 规范中规定, 支持以下表端类型	
对应表端类型(从机)	<pre> &lt; Oil meter &gt; 1: WMBUS_DEVICE_OIL_METER &lt; Electricity meter &gt; 2: WMBUS_DEVICE_ELECTRICITY_METER &lt; Gas meter &gt; 3: WMBUS_DEVICE_GAS_METER &lt; Heat meter &gt; 4: WMBUS_DEVICE_HEAT_METER &lt; Steam meter &gt; 5: WMBUS_DEVICE_STEAM_METER &lt; Warm water meter (30-90C) &gt; 6: WMBUS_DEVICE_WARM_WATER_METER &lt; Water meter &gt; 7: WMBUS_DEVICE_WATER_METER &lt; Heat cost allocator &gt; 8: WMBUS_DEVICE_HEAT_COST_ALLOCATOR &lt; Compressed air &gt; 9: WMBUS_DEVICE_COMPRESSED_AIR &lt; Cooling meter (volume measured at return temperature: outlet) &gt; 10: WMBUS_DEVICE_COOLING_METER_OUTLET &lt; Cooling meter (volume measured at flow temperature: inlet) &gt; 11: WMBUS_DEVICE_COOLING_METER_INLET &lt; Heat meter (volume measured at flow temperature: inlet) &gt; 12: WMBUS_DEVICE_HEAT_METER_INLET &lt; Combined heat/cooling meter &gt; 13: WMBUS_DEVICE_COMBINED_HEAT_COOLING_METER &lt; Bus/system component &gt; 14: WMBUS_DEVICE_BUS_SYSTEM_COMPONENT &lt; Calorific value &gt; 20: WMBUS_DEVICE_CALORIFIC_VALUE = 0x14 &lt; Hot water meter (&gt;90C) &gt; 21: WMBUS_DEVICE_HOT_WATER_METER &lt; Cold water meter &gt; 22: WMBUS_DEVICE_COLD_WATER_METER &lt; Dual register (hot/cold) water meter &gt; 23: WMBUS_DEVICE_DUAL_WATER_METER &lt; Pressure meter &gt; 24: WMBUS_DEVICE_PRESSURE_METER &lt; A/D converter &gt; 25: WMBUS_DEVICE_AD_CONVERTER &lt; Smoke detector &gt; 26: WMBUS_DEVICE_SMOKE_DETECTOR &lt; Room sensor (e.g. temperature or humidity) &gt;                     </pre>

	27: WMBUS_DEVICE_ROOM_SENSOR < Gas detector > 28: WMBUS_DEVICE_GAS_DETECTOR < Breaker (electricity) > 32: WMBUS_DEVICE_BREAKER < Valve (gas or water) > 33: WMBUS_DEVICE_VALVE < Customer unit (display device) > 37: WMBUS_DEVICE_CUSTOMER_UNIT < Waste water meter > 40: WMBUS_DEVICE_WASTE_WATER_METER < Garbage > 41: WMBUS_DEVICE_GARBAGE < Ebyte Transmission > 255: WMBUS_DEVICE_RADIO_EBYTE_OHTER
--	---

- 表 5-1 -

**5.3.17 AT+DEVICEVERSION? - 设备 VERSION (WM-Bus 中的 version 字段) 查询指令**

AT+DEVICEVERSION? - 设备 VERSION (WM-Bus 中的 version 字段) 查询指令	
执行指令: AT+DEVICEVERSION?	响应: +OK DEVICE VERSION=[PARAM]
	参数说明: PARAM: 范围 1~255, 出厂默认值 1
例子: 发送: AT+DEVICEVERSION? \r\n 响应: +OK DEVICE VERSION=1 \r\n	

**5.3.18 AT+DEVICEVERSION - 设备 VERSION (WM-Bus 中的 version 字段) 设置指令**

AT+DEVICEVERSION - 设备 VERSION (WM-Bus 中的 version 字段) 设置指令(重启生效)	
执行指令: AT+DEVICEVERSION=[PARAM]	响应: +OK
	参数说明: PARAM: 范围 1~255, 出厂默认值 1
例子: 发送: AT+DEVICEVERSION=231\r\n 响应: +OK\r\n	

**5.3.19 AT+DEVICEVERSION\_CUR - 设备 VERSION (WM-Bus 中的 version 字段) 查询指令**

AT+DEVICEROLE? - 设备 VERSION (WM-Bus 中的 version 字段) 查询指令 (立即生效, 掉电不保存)	
执行指令: AT+DEVICEVERSION_CUR=[PARAM]	响应: +OK
	参数说明: PARAM: 范围 1~255, 出厂默认值 1
例子: 发送: AT+DEVICEVERSION_CUR=231\r\n 响应: +OK\r\n	

**5.3.20 AT+DEVICEMANUF? - 设备制造商 id 查询指令**

AT+DEVICEMANUF? - 设备制造商 id 设置指令	
执行指令: AT+DEVICEMANUF?	响应: +OK MANUF=[PARAM]
	参数说明: PARAM: 0~3 个长度的字符, 出厂默认值 EBT
例子: 发送: AT+ DEVICEMANUF? \r\n 响应: +OK MANUF=EBT \r\n	

### 5.3.21 AT+DEVICEMANUF - 设备制造商 id 设置指令

AT+ DEVICEMANUF - 设备制造商 id 设置指令（重启生效）	
执行指令： AT+DEVICEMANUF=[PARAM]	响应： +OK 参数说明： PARAM: 0~3 个长度的字符，出厂默认值 EBT
例子： 发送：AT+ DEVICEMANUF=NI \r\n 响应：+OK \r\n	

### 5.3.22 AT+DEVICEMANUF\_CUR - 设备角色查询指令

AT+ DEVICEMANUF_CUR - 设备制造商 id 设置指令（立即生效掉电不保存）	
执行指令： AT+DEVICEMANUF_CUR=[PARAM]	响应： +OK 参数说明： PARAM: 0~3 个长度的字符，出厂默认值 EBT，注意参数必须为大写字母
例子： 发送：AT+ DEVICEMANUF_CUR=NI \r\n 响应：+OK \r\n	

### 5.3.23 AT+DEVICEROLE? - 设备角色查询指令

AT+DEVICEROLE? - 设备角色查询指令	
执行指令： AT+DEVICEROLE?	响应： +OK DEVICE ROLE=[PARAM] 参数说明： PARAM: 范围 0/1/2，出厂默认值 1
例子： 发送：AT+DEVICEROLE? \r\n 响应：+OK DEVICE ROLE=1 \r\n	

### 5.3.24 AT+DEVICEROLE - 设备角色设置指令

AT+DEVICEROLE - 设备角色设置指令 [重启后生效]	
执行指令： AT+DEVICEROLE=[PARAM]	响应： +OK 参数说明： PARAM: 取值范围 0/2，出厂默认值 1 0: 收集端（主机） 1: 表端（从机） 2: 中继端（单向中继）
例子： 发送：AT+DEVICEROLE=1 \r\n 响应：+OK \r\n	

### 5.3.25 AT+DEVICEROLE\_CUR - 设备角色设置指令

AT+DEVICEROLE - 设备角色设置指令 [立即生效，掉电不保存]	
执行指令： AT+DEVICEROLE_CUR=[PARAM]	响应： +OK 参数说明： PARAM: 取值范围 0/1/2，出厂默认值 1 0: 收集端（主机） 1: 表端（从机） 2: 中继端（单向中继）
例子： 发送：AT+DEVICEROLE_CUR=1 \r\n 响应：+OK \r\n	

### 5.3.26 AT+ACCESS? - meter 设备被访问权限查询指令

AT+ACCESS? - meter 设备被访问权限查询指令	
执行指令： AT+ACCESS?	响应： +OK METER ACCESS=[PARAM]
	参数说明： PARAM: 范围 0/1/2/3, 出厂默认值 2
例子： 发送: AT+ACCESS? \r\n 响应: +OK METER ACCESS=2 \r\n	

### 5.3.27 AT+ACCESS - meter 设备被访问权限设置指令

AT+ACCESS - meter 设备被访问权限设置指令(重启生效)	
执行指令： AT+ACCESS=[PARAM]	响应： +OK
	参数说明： PARAM: 取值范围 0/1/2/3, 出厂默认值 1 0: 不允许访问 1: 临时不允许访问 2: 限制访问 (在发送窗口后有一个短暂的接收窗口) 3: 无限制
例子： 发送: AT+ACCESS=3 \r\n 响应: +OK \r\n	

### 5.3.28 AT+ACCESS\_CUR - meter 设备被访问权限设置指令

AT+ACCESS_CUR - meter 设备被访问权限设置指令(立即生效, 掉电不保存)	
执行指令： AT+ACCESS_CUR=[PARAM]	响应： +OK
	参数说明： PARAM: 取值范围 0/1/2/3, 出厂默认值 1 0: 不允许访问 1: 临时不允许访问 2: 限制访问 (在发送窗口后有一个短暂的接收窗口) 3: 无限制
例子： 发送: AT+ACCESS_CUR=3 \r\n 响应: +OK \r\n	

### 5.3.29 AT+ENCRYPT? - 加密模式查询指令

AT+ENCRYPT? - 加密模式查询指令	
执行指令： AT+ENCRYPT?	响应： +OK ENCRYPT=[PARAM]
	参数说明： PARAM: 范围 0/1, 出厂默认值 0
例子： 发送: AT+ENCRYPT? \r\n 响应: +OK ENCRYPT=0 \r\n	

### 5.3.30 AT+ENCRYPT - 加密模式设置指令

AT+ENCRYPT - 加密模式设置指令(重启生效)	
执行指令： AT+ENCRYPT=[PARAM]	响应： +OK ENCRYPT=[PARAM]
	参数说明： PARAM: 范围 0/1, 出厂默认值 0 0: 不加密, 不使用加密方式进行数据传输 1: 加密, 使用加密方式进行数据传输

例子： 发送：AT+ENCRYPT=0 \r\n 响应：+OK \r\n
--

### 5.3.31 AT+ENCRYPT\_CUR - 加密模式设置指令

AT+ENCRYPT - 加密模式设置指令（立即生效，掉电不保存）	
执行指令： AT+ENCRYPT_CUR=[PARAM]	响应： +OK \r\n  参数说明： PARAM：范围 0/1，出厂默认值 0 0：不加密，不使用加密方式进行数据传输 1：加密，使用加密方式进行数据传输
例子： 发送：AT+ENCRYPT_CUR=0 \r\n 响应：+OK \r\n	

### 5.3.32 AT+PERIODTIME? - 定时发送时间查询指令

AT+PERIODTIME? - 定时发送时间查询指令	
执行指令： AT+PERIODTIME?	响应： +OK PERIOD TIME=[PARAM]  参数说明： PARAM：范围 300~4000000，出厂默认值 10000（10s），单位：ms（毫秒）
例子： 发送：AT+PERIODTIME? \r\n 响应：+OK PERIOD TIME=10000000 \r\n	

### 5.3.33 AT+PERIODTIME - 定时发送时间设置指令

AT+PERIODTIME - 定时发送时间设置指令（重启生效）	
执行指令： AT+PERIODTIME=[PARAM]	响应： +OK  参数说明： PARAM：范围 300000~4294967295，出厂默认值 10000000（10s），单位：us（微秒）
例子： 发送：AT+PERIODTIME=10000000 \r\n 响应：+OK \r\n	

### 5.3.34 AT+PERIODTIME\_CUR - 定时发送时间设置指令

AT+PERIODTIME - 定时发送时间设置指令（立即生效，掉电不保存）	
执行指令： AT+PERIODTIME_CUR=[PARAM]	响应： +OK  参数说明： PARAM：范围 300000~4294967295，出厂默认值 10000000（10s），单位：us（微秒）
例子： 发送：AT+PERIODTIME_CUR=10000000 \r\n 响应：+OK \r\n	

### 5.3.35 AT+APLDATABLOCKCOUNT? - 数据块数量查询指令

AT+APLDATABLOCKCOUNT? - 数据块数量查询指令	
执行指令： AT+APLDATABLOCKCOUNT?	响应： +OK WMBUS APL USED BLOCK COUNT [PARAM]  参数说明： PARAM：范围 1~4，出厂默认值 2
例子： 发送：AT+APLDATABLOCKCOUNT? \r\n	

响应: +OK WMBUS APL USED BLOCK COUNT 2 \r\n

### 5.3.36 AT+APLDATABLOCKCOUNT - 数据块数量设置指令

AT+APLDATABLOCKCOUNT - 数据块数量设置指令 [重启后生效]	
执行指令: AT+APLDATABLOCKCOUNT=[PARAM]	响应: +OK 参数说明: PARAM: 取值范围 1~4, 出厂默认值 2
例子: 发送: AT+APLDATABLOCKCOUNT=2 \r\n 响应: +OK \r\n 说明: 该指令参数应用在标准传输, 设置数值代表数据传输时, 对应输入多少个数据。然而数据的类型、值大小和单位精度, 与数据块参数设置指令有关。	

### 5.3.37 AT+APLDATABLOCK1? - 数据块 1 参数查询指令

AT+APLDATABLOCK1? - 数据块 1 参数查询指令	
执行指令: AT+APLDATABLOCK1?	响应: +OK WMBUS APL BLOCK1=[PARAM1], [PARAM2], [PARAM3] 参数说明: PARAM1: 范围 0~2, 出厂默认值 0 PARAM2: 范围 0~2, 出厂默认值 2 PARAM3: 范围, 出厂默认值 19
例子: 发送: AT+APLDATABLOCK1? \r\n 响应: +OK WMBUS APL BLOCK1=0, 0, 0 \r\n	

### 5.3.38 AT+APLDATABLOCK1 - 数据块 1 参数设置指令

AT+APLDATABLOCK1 - 数据块 1 参数设置指令 [重启后生效]	
执行指令: AT+APLDATABLOCK1=[PARAM1], [PARAM2], [PARAM3]	响应: +OK 参数说明: PARAM1: 值类型, 取值范围 0~2, 出厂默认值 0 0: 瞬时值 1: 最小值 2: 最大值 PARAM2: 值大小, 取值范围 0~2, 出厂默认值 2 0: 8 位 (1 Byte) 1: 16 位 (2 Byte) 2: 32 位 (4 Byte) PARAM3: 取值范围请查看[表 5-2], 出厂默认值 19
例子: 发送: AT+APLDATABLOCK1=0, 0, 0 \r\n 响应: +OK \r\n	

### 5.3.39 AT+APLDATABLOCK2? - 数据块 2 参数查询指令

AT+APLDATABLOCK2? - 数据块 2 参数查询指令	
执行指令: AT+APLDATABLOCK2?	响应: +OK WMBUS APL BLOCK2=[PARAM1], [PARAM2], [PARAM3] 参数说明: PARAM1: 范围 0~2, 出厂默认值 0 PARAM2: 范围 0~2, 出厂默认值 2 PARAM3: 范围, 出厂默认值 19
例子: 发送: AT+APLDATABLOCK2? \r\n 响应: +OK WMBUS APL BLOCK2=0, 0, 0 \r\n	

### 5.3.40 AT+APLDATABLOCK2 - 数据块 2 参数设置指令

AT+APLDATABLOCK2 - 数据块 2 参数设置指令 [重启后生效]	
执行指令： AT+APLDATABLOCK2=[PARAM1], [PARAM2], [PARAM3]	响应： +OK 参数说明： PARAM1: 值类型，取值范围 0~2，出厂默认值 0 0: 瞬时值 1: 最小值 2: 最大值 PARAM2: 值大小，取值范围 0~2，出厂默认值 2 0: 8 位 (1 Byte) 1: 16 位 (2 Byte) 2: 32 位 (4 Byte) PARAM3: 取值范围请查看[表 5-2]，出厂默认值 19
例子： 发送: AT+APLDATABLOCK2=0,0,0 \r\n 响应: +OK \r\n	

### 5.3.41 AT+APLDATABLOCK3? - 数据块 3 参数查询指令

AT+APLDATABLOCK3? - 数据块 3 参数查询指令	
执行指令： AT+APLDATABLOCK3?	响应： +OK WMBUS APL BLOCK3=[PARAM1], [PARAM2], [PARAM3] 参数说明： PARAM1: 范围 0~2，出厂默认值 0 PARAM2: 范围 0~2，出厂默认值 2 PARAM3: 范围，出厂默认值 19
例子： 发送: AT+APLDATABLOCK3? \r\n 响应: +OK WMBUS APL BLOCK3=0,0,0 \r\n	

### 5.3.42 AT+APLDATABLOCK3 - 数据块 3 参数设置指令

AT+APLDATABLOCK3 - 数据块 3 参数设置指令 [重启后生效]	
执行指令： AT+APLDATABLOCK3=[PARAM1], [PARAM2], [PARAM3]	响应： +OK 参数说明： PARAM1: 值类型，取值范围 0~2，出厂默认值 0 0: 瞬时值 1: 最小值 2: 最大值 PARAM2: 值大小，取值范围 0~2，出厂默认值 2 0: 8 位 (1 Byte) 1: 16 位 (2 Byte) 2: 32 位 (4 Byte) PARAM3: 取值范围请查看[表 5-2]，出厂默认值 19
例子： 发送: AT+APLDATABLOCK3=0,0,0 \r\n 响应: +OK \r\n	

### 5.3.43 AT+APLDATABLOCK4? - 数据块 4 参数查询指令

AT+APLDATABLOCK4? - 数据块 4 参数查询指令	
执行指令： AT+APLDATABLOCK4?	响应： +OK WMBUS APL BLOCK4=[PARAM1], [PARAM2], [PARAM3] 参数说明： PARAM1: 范围 0~2，出厂默认值 0 PARAM2: 范围 0~2，出厂默认值 2 PARAM3: 范围，出厂默认值 19



例子：  
 发送：AT+APLDATABLOCK4? \r\n  
 响应：+OK WMBUS APL BLOCK4=0, 0, 0 \r\n

**5.3.44 AT+APLDATABLOCK4 - 数据块 4 参数设置指令**

AT+APLDATABLOCK4 - 数据块 4 参数设置指令 [重启后生效]

执行指令： AT+APLDATABLOCK4=[PARAM1],[PARAM2],[PARAM3]	响应： +OK  参数说明： PARAM1：值类型，取值范围 0~2，出厂默认值 0 0：瞬时值 1：最小值 2：最大值 PARAM2：值大小，取值范围 0~2，出厂默认值 2 0：8 位（1 Byte） 1：16 位（2 Byte） 2：32 位（4 Byte） PARAM3：取值范围请查看[表 5-2]，出厂默认值 19
例子： 发送：AT+APLDATABLOCK4=0, 0, 0 \r\n 响应：+OK \r\n	

**- 数据块 Vif 值（单位，精度）参数表 -**

依照 EN 13757-3 规范列出部分数据类型及精度  
 特别说明：此参数只是对数据类型以及精度的一种标识，在实际应用中用户还是需要自己对数据块中的数据进行解析。

Vif 值（单位，精度）	ENERGY_WH_MIN_UNIT = 0x00, //1e-3 ENERGY_WH_MAX_UNIT = 0x07, //1e4 ENERGY_J_MIN_UNIT = 0x08, //1 ENERGY_J_MAX_UNIT = 0x0F, //1e7 VOLUME_M3_MIN_UNIT = 0x10, //1e-6 VOLUME_M3_MAX_UNIT = 0x17, //1e-1 MASS_KG_MIN_UNIT = 0x18, //1e-3 MASS_KG_MAX_UNIT = 0x1F, //1e4 ONTIME_SS_UNIT = 0x20, ONTIME_MM_UNIT = 0x21, ONTIME_HH_UNIT = 0x22, ONTIME_DD_UNIT = 0x23, OPERATINGTIME_SS_UNIT = 0x24, OPERATINGTIME_MM_UNIT = 0x25, OPERATINGTIME_HH_UNIT = 0x26, OPERATINGTIME_DD_UNIT = 0x27, POWER_W_MIN_UNIT = 0x28, POWER_W_MAX_UNIT = 0x2F, POWER_J_H_MIN_UNIT = 0x30, POWER_J_H_MAX_UNIT = 0x37, VOLUME_FLOW_M3_H_MIN_UNIT = 0x38, VOLUME_FLOW_M3_H_MAX_UNIT = 0x3F, VOLUME_FLOW_M3_M_MIN_UNIT = 0x40, VOLUME_FLOW_M3_M_MAX_UNIT = 0x47, VOLUME_FLOW_M3_S_MIN_UNIT = 0x48, VOLUME_FLOW_M3_S_MAX_UNIT = 0x4F, MASS_FLOW_KG_H_MIN_UNIT = 0x50, MASS_FLOW_KG_H_MAX_UNIT = 0x57, FLOW_TEMPERATURE_C_MIN_UNIT = 0x58, FLOW_TEMPERATURE_C_MAX_UNIT = 0x5B, RETURN_TEMPERATURE_C_MIN_UNIT = 0x5C, RETURN_TEMPERATURE_C_MAX_UNIT = 0x5F, TEMPERATURE_K_MIN_UNIT = 0x60,
--------------	--

	TEMPERATURE_K_MAX_UNIT = 0x63, EXTERNAL_TEMPERATURE_C_MIN_UNIT = 0x64, EXTERNAL_TEMPERATURE_C_MAX_UNIT = 0x67, PRESSURE_BAR_MIN_UNIT = 0x68, PRESSURE_BAR_MAX_UNIT = 0x6B, EBYTE_TRANSPARENT_METER = 0xFF
--	--

- 表 5-2 -

**5.3.45 AT+ERRORLOGEN? - 使能射频数据错误日志查询指令**

AT+ERRORLOGEN? - 使能射频数据错误日志查询指令	
执行指令： AT+ERRORLOGEN?	响应： +OK AT+ERRORLOGEN=[PARAM]
	参数说明： PARAM: 取值范围 0/1，出厂默认值 0 0: 关闭日志 1: 开启日志
例子： 发送: AT+ERRORLOGEN? \r\n 响应: +OK AT+ERRORLOGEN=0 \r\n	

**5.3.46 AT+ERRORLOGEN - 使能射频数据错误日志设置指令**

AT+ERRORLOGEN - 使能射频数据错误日志设置指令 [重启后生效]	
执行指令： AT+ERRORLOGEN=[PARAM]	响应： +OK
	参数说明： PARAM: 取值范围 0/1，出厂默认值 0 0: 关闭日志 1: 开启日志
例子： 发送: AT+ERRORLOGEN=0 \r\n 响应: +OK \r\n	

**5.3.47 AT+R2CHNUM? - R2 模式信道编号查询指令**

AT+R2CHNUM - R2 模式信道编号查询指令	
执行指令： AT+R2CHNUM?	响应： +OK R2 CHANNEL NUM=[PARAM]
	参数说明： PARAM: 该参数值取值范围和 R2 信道模式有关（见 5.3.77） 信道模式 0: 取值范围 0~3，出厂默认值为 0 信道模式 1: 取值范围 0~9
例子： 发送: AT+R2CHNUM? \r\n 响应: +OK R2 CHANNEL NUM=0 \r\n	

**5.3.48 AT+R2CHNUM - R2 模式信道编号设置指令**

AT+R2CHNUM - R2 模式信道编号设置指令（重启生效）	
执行指令： AT+R2CHNUM=[PARAM]	响应： +OK
	参数说明： PARAM: 该参数值取值范围和 R2 信道模式有关（见 5.3.49） 信道模式 0: 取值范围 0~3，出厂默认值为 0 信道模式 1: 取值范围 0~9
例子： 发送: AT+R2CHNUM=1 \r\n 响应: +OK \r\n	

**5.3.49 AT+R2CHMODE? - R2 信道模式查询**

AT+R2CHMODE? - R2 信道模式查询指令	
执行指令: AT+R2CHMODE?	响应: +OK R2CHMODE=0  参数说明: PARAM: 0/1, 上电默认参数为 0 0: 默认启用 R2, 4 信道模式, 即 R2 模式下可配置 4 个信道。 1: 启用 R2, 10 信道模式, 即 R2 模式下可配置 10 个信道。
例子: 发送: AT+R2CHMODE? \r\n 响应: +OK R2CHMODE=0 \r\n	

**5.3.50 AT+R2CHMODE= - R2 信道模式设置**

AT+R2CHMODE= - R2 信道模式设置指令	
执行指令: AT+R2CHMODE=1	响应: +OK  参数说明: PARAM: 0/1, 上电默认参数为 0 0: 默认启用 R2, 4 信道模式, 即 R2 模式下可配置 4 个信道。 1: 启用 R2, 10 信道模式, 即 R2 模式下可配置 10 个信道。  注意: 如果正常设置 AT+R2CHMODE=0 返回 ERROR PARAMS 时, 请先检查 R2CHNUM 的值是否满足信道模式。如: R2CHNUM=9 这个时候设置 AT+R2CHMODE=0 是会失败的。
例子: 发送: AT+R2CHMODE=1 \r\n 响应: +OK \r\n	

**5.3.51 AT+R2CHNUM\_CUR - R2 模式信道编号设置指令**

AT+ R2CHNUM_CUR - R2 模式信道编号设置指令 (立即生效, 掉电不保存)	
执行指令: AT+R2CHNUM_CUR=[PARAM]	响应: +OK  参数说明: PARAM: 取值范围 0~3 (对应 4 个信道, R2 模式可以有 4 个信道进行使用), 出厂默认值为 0
例子: 发送: AT+R2CHNUM_CUR=1 \r\n 响应: +OK \r\n	

**5.3.52 AT+PRINTMODE? - 模块输出模式查询指令**

AT+PRINTMODE? - 模块输出模式查询指令	
执行指令: AT+PRINTMODE?	响应: +OK PRINT MODE=[PARAM]  参数说明: PARAM: 取值范围 0~2, 出厂默认值为 0
例子: 发送: AT+PRINTMODE? \r\n 响应: +OK PRINT MODE=0 \r\n	

**5.3.53 AT+PRINTMODE - 模块输出模式设置指令**

AT+PRINTMODE - 模块输出模式设置指令 (重启生效)	
执行指令: AT+PRINTMODE=[PARAM]	响应: +OK  参数说明: PARAM: 取值范围 0~2, 出厂默认值为 0 0: ASCII 码, 格式化输出 1: ASCII 码, hexString 输出

	2: Hex 码直接输出
例子: 发送: AT+PRINTMODE=0 \r\n 响应: +OK \r\n	

### 5.3.54 AT+PRINTMODE\_CUR - 模块输出模式设置指令

AT+PRINTMODE_CUR - 模块输出模式设置指令 (立即生效, 掉电不保存)	
执行指令: AT+PRINTMODE_CUR=[PARAM]	响应: +OK 参数说明: PARAM: 取值范围 0~2, 出厂默认值为 0 0: ASCII 码, 格式化输出 1: ASCII 码, hexString 输出 2: Hex 码直接输出
例子: 发送: AT+PRINTMODE_CUR=0 \r\n 响应: +OK \r\n	

### 5.3.55 AT+APPHEADER? - WM-Bus 应用层使用协议头查询指令

AT+APPHEADER? - WM-Bus 应用层使用协议头查询指令	
执行指令: AT+APPHEADER?	响应: +OK APP HEADER=[PARAM] 参数说明: PARAM: 取值范围 0~2, 出厂默认值为 0
例子: 发送: AT+APPHEADER? \r\n 响应: +OK APP HEADER=0 \r\n	

### 5.3.56 AT+APPHEADER - WM-Bus 应用层使用协议头设置指令

AT+APPHEADER - WM-Bus 应用层使用协议头设置指令 (重启生效)	
执行指令: AT+APPHEADER=[PARAM]	响应: +OK 参数说明: PARAM: 取值范围 0~2, 出厂默认值为 0 0: 无应用层协议头 1: 短应用层协议头 2: 长应用层协议头
例子: 发送: AT+APPHEADER=1 \r\n 响应: +OK \r\n	

### 5.3.57 AT+APPHEADER\_CUR - WM-Bus 应用层使用协议头设置指令

AT+APPHEADER_CUR - WM-Bus 应用层使用协议头设置指令 (立即生效, 掉电不保存)	
执行指令: AT+APPHEADER_CUR=[PARAM]	响应: +OK 参数说明: PARAM: 取值范围 0~2, 出厂默认值为 0 0: 无应用层协议头 1: 短应用层协议头 2: 长应用层协议头
例子: 发送: AT+APPHEADER_CUR=1 \r\n 响应: +OK \r\n	

### 5.3.58 AT+INSTALLED\_DEVICE? - other 端已安装设备列表查询指令

AT+INSTALLED_DEVICE? - other 端已安装设备列表查询指令
---

<p>执行指令： AT+INSTALLED_DEVICE?</p>	<p>响应： [[PARAM1], [PARAM2], [PARAM3], [PARAM4], [PARAM5], [PARAM6]] * 40</p> <p>参数说明： PARAM1: 设备在安装列表中的 id PARAM2: 安装设备信息-厂商 id PARAM3: 安装设备信息-设备类型 PARAM4: 安装设备信息-设备版本号 PARAM5: 安装设备信息-设备 id PARAM6: 安装设备信息-加密密钥</p>
<p>例子： 发送: AT+INSTALLED_DEVICE? \r\n 响应： id:0 manf:EBT deviceType:7 verison:1 devId:1 key:000102030405060708090A0B0C0D0E0F id:1 manf:@@@ deviceType:0 verison:0 devId:0 key:00000000000000000000000000000000 id:2 manf:@@@ deviceType:0 verison:0 devId:0 key:00000000000000000000000000000000 id:3 manf:@@@ deviceType:0 verison:0 devId:0 key:00000000000000000000000000000000 id:4 manf:@@@ deviceType:0 verison:0 devId:0 key:00000000000000000000000000000000 id:5 manf:@@@ deviceType:0 verison:0 devId:0 key:00000000000000000000000000000000 . . . id:39 manf:@@@ deviceType:0 verison:0 devId:0 key:00000000000000000000000000000000</p>	

**5.3.59 AT+IN\_INSTALL - 进入安装模式指令**

<p>AT+IN_INSTALL - 进入安装模式</p>	
<p>执行指令： AT+IN_INSTALL</p>	<p>响应： INSTALL MODE</p> <p>功能说明： Meter 端：进入安装模式，模块将每个 10s 发送安装请求，直到设备收到来自主设备的安装确认。 Other 端：进入安装模式，模块将只输出接收到的安装信息，用户可以配合 AT+INSTALL_DEVICE 指令进行设备安装。 Repeater 端：不支持该指令。</p>
<p>例子： 发送: AT+IN_INSTALL \r\n 响应: INSTALL MODE \r\n</p>	

**5.3.60 AT+OUT\_INSTALL - 退出安装模式指令**

<p>AT+OUT_INSTALL - 退出安装模式</p>	
<p>执行指令： AT+OUT_INSTALL</p>	<p>响应： OUT INSTALL MODE</p> <p>功能说明： Meter 端：退出安装模式，进入正常发送逻辑。 Other 端：退出安装模式，进入正常的输出模式。 Repeater 端：不支持该指令。</p>
<p>例子： 发送: AT+OUT_INSTALL \r\n 响应: OUT INSTALL MODE \r\n</p>	

**5.3.61 AT+INSTALLDEVICE - other 端，安装设备指令**

<p>AT+INSTALLDEVICE - 安装设备</p>	
<p>执行指令： AT+INSTALLDEVICE=[PARAM1], [PARAM2], [PARAM3], [PARAM4], [PARAM5]</p>	<p>响应： +OK</p>

	参数说明： PARAM1: 厂商 ID PARAM2: 设备类型 PARAM3: 设备版本号 PARAM4: 设备 id PARAM5: 设备密钥
例子： 发送: AT+INSTALLDEVICE=EBT, 8, 1, 1, 000102030405060708090A0B0C0D0E0F \r\n 响应: +OK \r\n 注意： 该指令只能主机在安装模式下使用。	

### 5.3.62 AT+DEVICESFLUSH - 将安装设备的信息写入 flash 中指令

AT+DEVICEFLUSH - 将安装设备信息写入 flash 中指令	
执行指令： AT+DEVICESFLUSH	响应： +OK 说明: AT+INSTALL_DEVICE 指令只是将设备信息写入 RAM 中，最后完成所有安装设备信息的写入后，需要使用该指令将信息写入 flash 中。
例子： 发送: AT+DEVICESFLUSH\r\n 响应: +OK \r\n	

### 5.3.63 AT+DEVICEDELET - 删除从站设备信息指令

AT+DEVICEDELET - 删除从站设备信息指令	
执行指令： AT+DEVICEDELET=[PARAM]	响应： +OK 参数说明： PARAM: 设备在列表中的 id
例子： 发送: AT+DEVICEDELET=0 \r\n 响应: +OK \r\n	

### 5.3.64 AT+READMSGMAIL - 读取 msg mail 中预设消息指令

AT+READMSGMAIL - 读取 msg mail 中的预设消息	
执行指令： AT+READMSGMAIL=[PARAM1]	响应： +OK MSGMAIL=[PARAM2], [PARAM3], [PARAM4], [PARAM5] 参数说明： PARAM1: 预设消息编号 0~14 PARAM2: 在已安装设备中的编号 PARAM3: 命令 code PARAM4: 该条消息的负载是否加密 PARAM5: 需要发送的用户数据
例子： 发送: AT+READMSGMAIL=0 \r\n 响应: +OK MSGMAIL=0, 8, 0, 010203040506070809 \r\n	

### 5.3.65 AT+SETMSGMAIL - 设置 msg mail 中的预设消息指令

AT+SETMSGMAIL - 设置 msg mail 中的预设消息指令（立即生效，掉电不保存）	
执行指令： AT+SETMSGMAIL=[PARAM1], [PARAM2], [PARAM3], [PARAM4], [PARAM5]	响应： +OK MSGMAIL=0, 8, 0, 010203040506070809 参数说明： PARAM1: 预设消息编号 0~14 PARAM2: 在已安装设备中的编号 PARAM3: 命令 code PARAM4: 该条消息的负载是否加密 PARAM5: 需要发送的用户数据

例子：  
 发送：AT+SETMSGMAIL=2,0,8,0,010203040506070809 \r\n  
 响应：+OK \r\n

### 5.3.66 AT+PARENTINFO - 从站设备获取主站设备信息指令

AT+PARENTINFO - 从站设备获取主站设备信息指令	
执行指令： AT+PARENTINFO?	响应： +OK MSGMAIL=[PARAM1],[PARAM2],[PARAM3],[PARAM4],[PARAM5]  参数说明： PARAM1: 是否存已安装到主站设备 PARAM2: 主站设备的厂商 id, PARAM3: 主站设备的设备类型 PARAM4: 主站设备的设备 id PARAM5: 主站设备的设备版本
例子： 发送：AT+PARENTINFO? \r\n 响应：+OK PARENT=0,@@@,0,0,0 \r\n	

### 5.3.67 AT+REMOVEPARENT - 删除主站设备，以及相关信息指令

AT+REMOVEPARENT - 删除主站设备，以及相关信息指令	
执行指令： AT+REMOVEPARENT	响应： +OK  指令说明： 当设备想要重新安装到新的收集端设备上时，需要先删除原先的主站设备
例子： 发送：AT+REMOVEPARENT \r\n 响应：+OK \r\n	

### 5.3.68 AT+KEY? - meter 端设备的加密密匙查询指令

AT+KEY? - meter 端设备的加密密匙查询指令	
执行指令： AT+KEY?	响应： +OK KEY=[PARAM]  参数说明： PARAM: 16 字节密匙（注意由于使用的加密算法的缘故，密匙必须为 16 字节），默认为 00112233445566778899AABBCCDDEEFF (hex string)。
例子： 发送：AT+KEY? \r\n 响应：+OK KEY=00112233445566778899AABBCCDDEEFF \r\n	

### 5.3.69 AT+KEY - meter 端设备加密密匙设置指令

AT+KEY - meter 端设备的加密密匙设置指令（重启生效）	
执行指令： AT+KEY=[PARAM]	响应： +OK  参数说明： PARAM: 16 字节密匙（注意由于使用的加密算法的缘故，密匙必须为 16 字节），默认为 00112233445566778899AABBCCDDEEFF。
例子： 发送：AT+KEY=000102030405060708090A0B0C0D0E0F\r\n 响应：+OK \r\n	

### 5.3.70 AT+AUTOMSG? - 主从站功能是否启用查询指令

AT+AUTOMSG? - 主从站功能是否启用查询指令	
执行指令： AT+AUTOMSG?	响应： +OK AUTOMSG=[PARAM]  参数说明： PARAM: 0/1,，上电默认参数为 0

	0: 未启用 1: 启用
例子: 发送: AT+AUTOMSG? \r\n 响应: +OK AUTOMSG=0 \r\n	

### 5.3.71 AT+AUTOMSG\_CUR - 主从站功能设置指令

AT+AUTOMSG - 主从站功能设置指令 (立即生效掉电不保存)	
执行指令: AT+AUTOMSG_CUR=[PARAM]	响应: +OK 参数说明: PARAM: 0/1,, 上电默认参数为 0 0: 未启用 1: 启用
例子: 发送: AT+AUTOMSG_CUR=1 \r\n 响应: +OK \r\n	

### 5.3.72 AT+AUTOMSG\_DEF - 主从站功能设置指令

AT+AUTOMSG - 主从站功能设置指令 (重启生效, 掉电保存)	
执行指令: AT+AUTOMSG_DEF=[PARAM]	响应: +OK 参数说明: PARAM: 0/1,, 上电默认参数为 0 0: 未启用 1: 启用
例子: 发送: AT+AUTOMSG_DEF=1 \r\n 响应: +OK \r\n	

- 射频数据错误日志说明表 -

Error Code	说 明
1	接收中止
2	帧错误, 其中包括 CRC 校验错误, 块解码错误, 非法帧长度
3	其他错误
4	射频自校验错误

- 表 5-3 -

### 5.3.73 AT+SLEEP - 进入深度休眠指令

AT+SLEEP - 进入深度休眠指令	
执行指令: AT+SLEEP	响应: DEEP SLEEP 参数说明: 无
例子: 发送: AT+SLEEP \r\n 响应: DEEP SLEEP \r\n 说明: 模块进入深度休眠后, 模块的射频电路和 MCU 都停止工作, AT 指令无法唤醒模块, 只能通过引脚 (13) PA00 唤醒。	

### 5.3.74 AT+EXIT - 退出配置模式指令

AT+EXIT - 退出配置模式指令
--------------------



执行指令： AT+EXIT	响应： +OK EXIT AT MODE
	参数说明：无
例子： 发送：AT+EXIT \r\n 响应：+OK EXIT AT MODE \r\n	

### 5.3.75 AT+RESET - 模块重启指令

AT+RESET - 模块重启指令	
执行指令： AT+RESET	响应：RESET
	参数说明：无
例子： 发送：AT+RESET \r\n 响应：RESET \r\n （模块重启后） 串口响应：DEVICE ROLE:[ROLE] \r\n WAKE 0	

### 5.3.76s AT+RESTORE - 恢复出厂设置指令

AT+RESTORE - 恢复出厂设置指令	
执行指令： AT+RESTORE	响应：RESTORE RESET
	参数说明：无
例子： 发送：AT+RESTORE \r\n 响应：RESTORE \r\n RESET \r\n （模块重启后） 串口响应：DEVICE ROLE:[ROLE] \r\n WAKE 0	

### 5.3.77 AT+HARDWAREVER? - 硬件版本查询指令

AT+HARDWAREVER? - 硬件版本查询指令	
执行指令： AT+HARDWAREVER?	响应： +OK HARDWARE VERSION:x.x.x
	参数说明：无
例子： 发送：AT+HARDWAREVER? \r\n 响应：+OK HARDWARE VERSION:1.0.0 \r\n	

### 5.3.78 AT+SOFTWAREVER? - 软件版本查询指令

AT+SOFTWAREVER? - 软件版本查询指令	
执行指令： AT+SOFTWAREVER?	响应： +OK SOFTWARE VERSION:x.x.x
	参数说明：无
例子： 发送：AT+SOFTWAREVER? \r\n 响应：+OK SOFTWARE VERSION:1.0.0 \r\n	

## 第六章 快速开始

### 6.1 协议模式数据传输

#### 6.1.1 准备工作

准备两个模块 A、B，模块出厂默认为 Meter 角色。

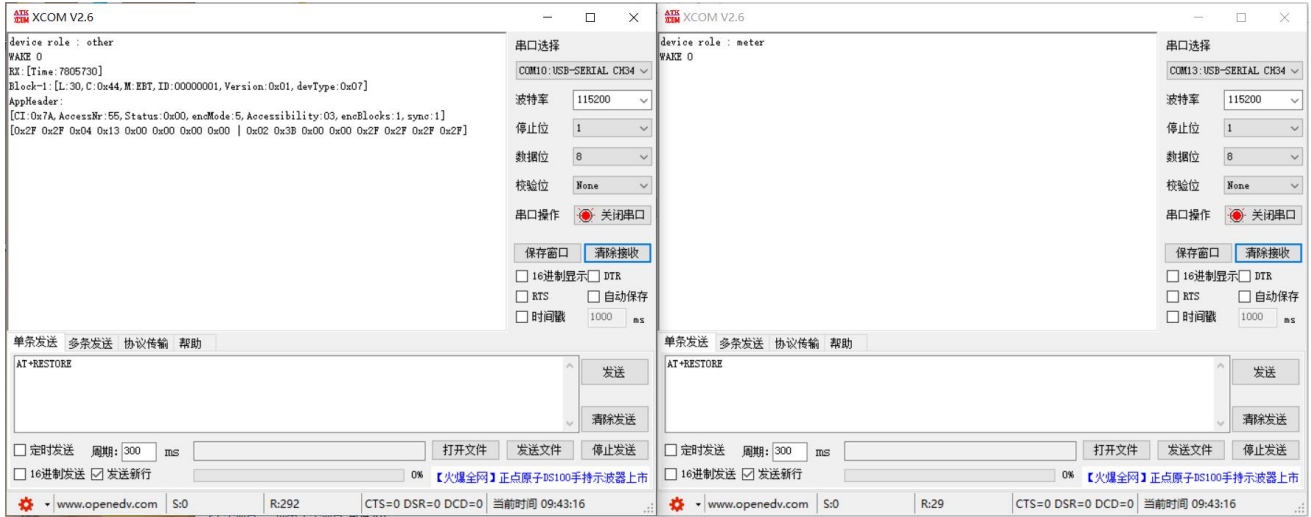
#### 6.1.2 参数设置

1. 把模块 A 修改为 Other 角色：

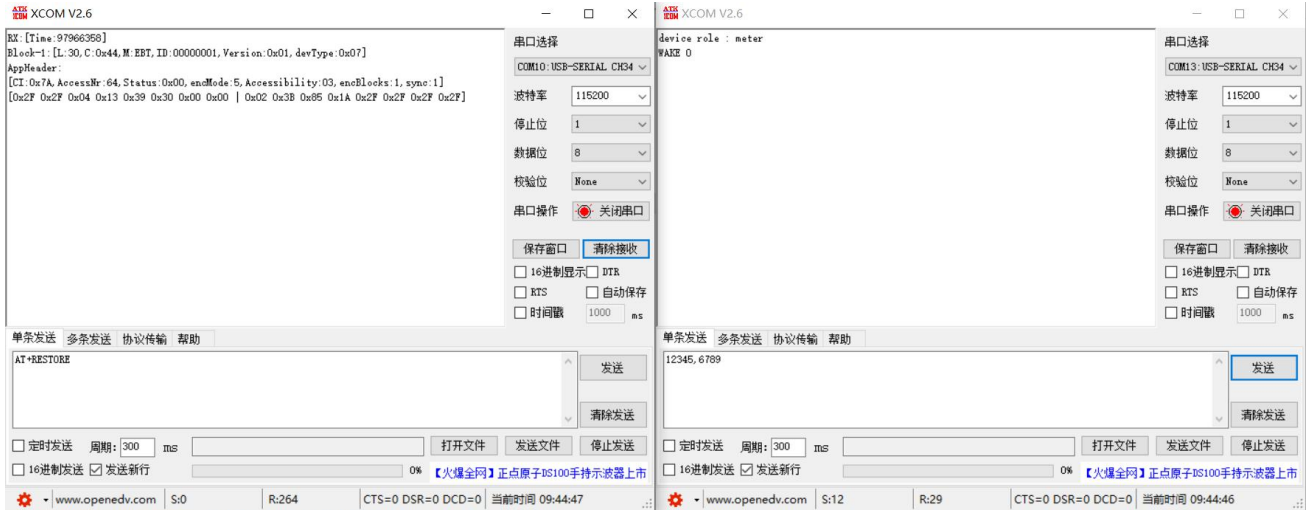
- 模块连接串口并上电；
- 输入++++进入配置模式；
- 输入 AT+DEVICEROLE=0，回车换行（勾选发送新行），将模块 A 设置为 Other 角色；
- 输入 AT+RESET 重启生效。



2. 给模块 B 上电，使用出厂默认参数（角色为 Meter），模块将开始自动循环定时发送作为水表时的标准帧。如下图，上电后自动发送标准帧。



3. 模块 B 作为 Meter 上报自己数据时只需要根据自己的配置发送相应数据即可，如下图。详细解包按 EN 13757-3 规范解包。图中发送的用户数据为两块，第一数据块为 0x04 0x13 0x39 0x30 0x00 0x00 表示瞬时值为  $12345 \times 1e^{-3} m^3$ 。第二个数据块为 0x02 0x3B 0x85 0x1A 表示瞬时值为  $6789 \times 1e^{-3} m^3 / h$ 。



## 6.2 EBT 透传模式数据传输

### 6.2.1 准备工作

准备两个模块 A、B，将这两个模块参数恢复为出厂默认值。

### 6.2.2 参数设置

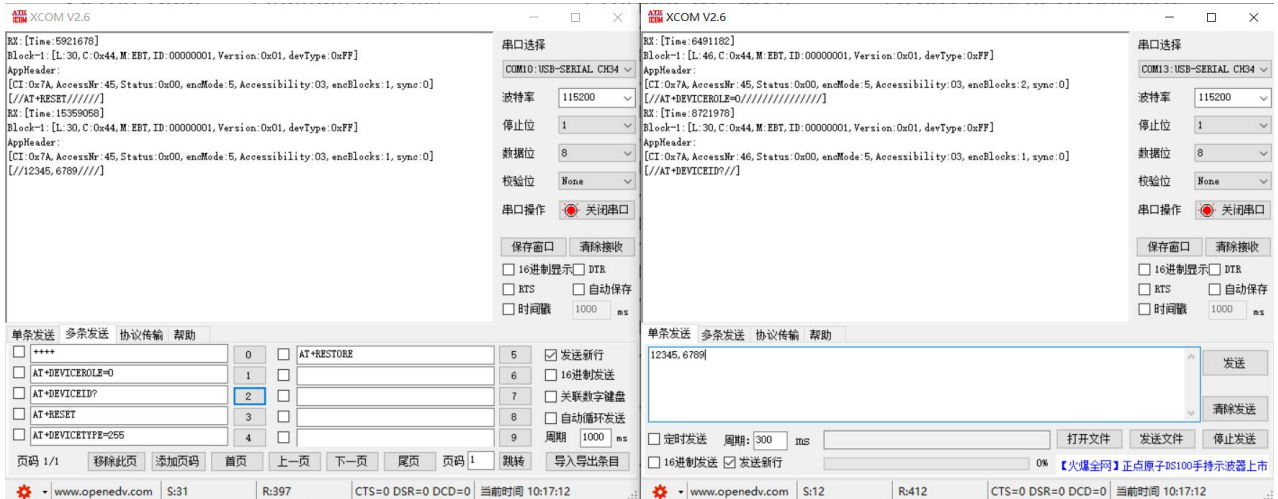
1. 把模块 A 修改为 Other 角色，设备类型修改为 EBT 类型：

- 模块连接串口并上电；
- 输入 +++ 进入配置模式；
- 输入 AT+DEVICEROLE=0，回车换行（勾选发送新行），将模块 A 角色设置为 Other 角色；
- 输入 AT+DEVICETYPE=255，回车换行（勾选发送新行），将模块 A 设备类型设置为 EBT 类型；
- 输入 AT+RESET 重启生效。

2. 把模块 B 修改为 Meter 角色，设备类型修改为 EBT 类型：

- 模块连接串口并上电;
- 输入++++进入配置模式;
- 输入 AT+DEVICEROLE=1, 回车换行 (勾选发送新行), 将模块 A 角色设置为 Other 角色;
- 输入 AT+DEVICETYPE=255, 回车换行 (勾选发送新行), 将模块 A 设备类型设置为 EBT 类型;
- 输入 AT+RESET 重启生效。

3. 然后设备可以直接进行数据透传。(备注该模式下只有模块在唤醒模式下才能进行数据发送)。如下图, 注意用户传输数据中的斜杠是使用加密模式的原因。使用不加密发送后, 斜杠可以消除。



## 6.3 设备的安装与绑定

如果需要主从站自动回复功能, 那么就必须先完成设备安装。

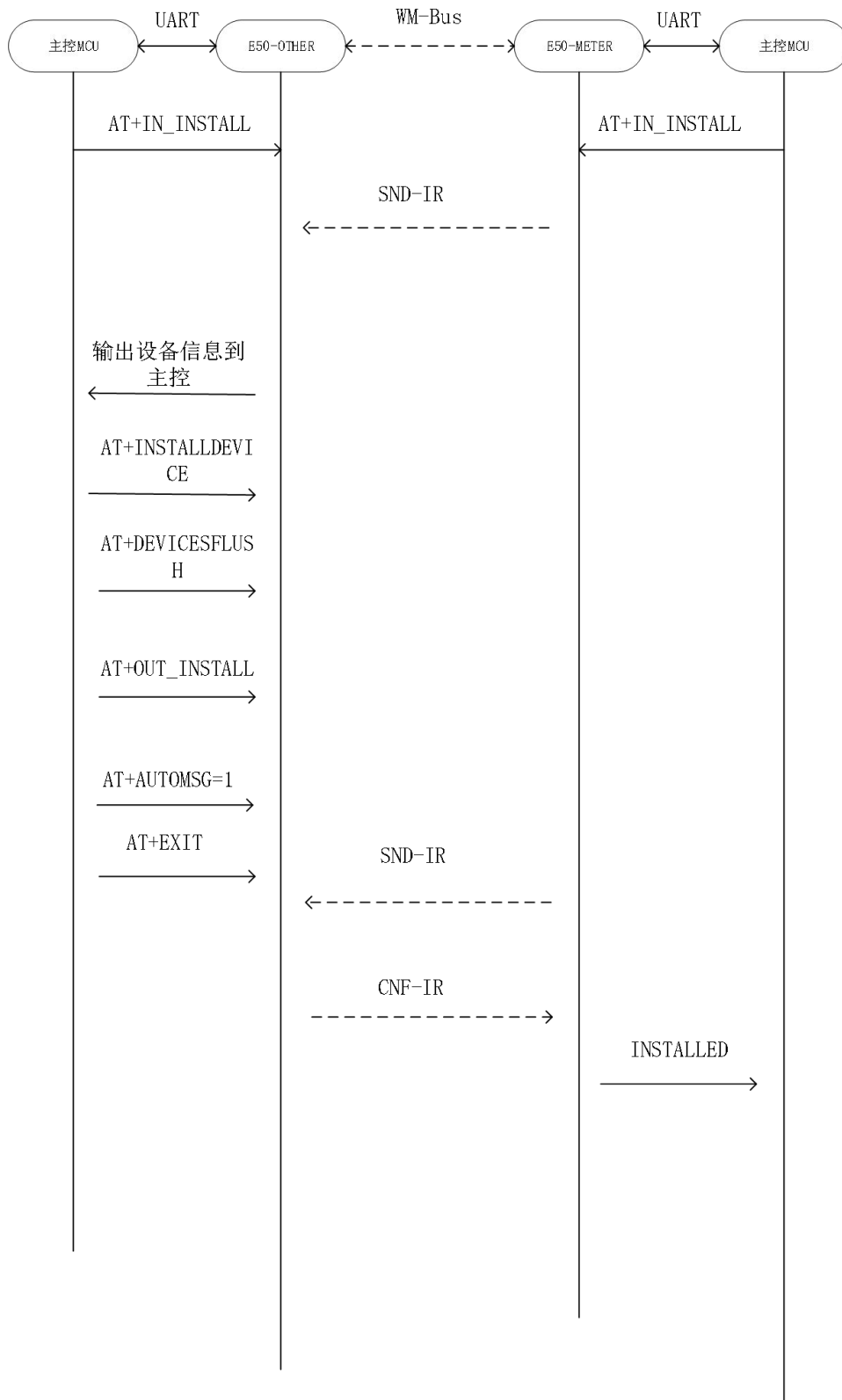
### 6.3.1 简要说明

在进行 Meter 设备安装时, 请先确定设备相关地址参数 (厂商 id, 设备类型, 设备版本, 设备 id 等) 以保持设备的唯一性。

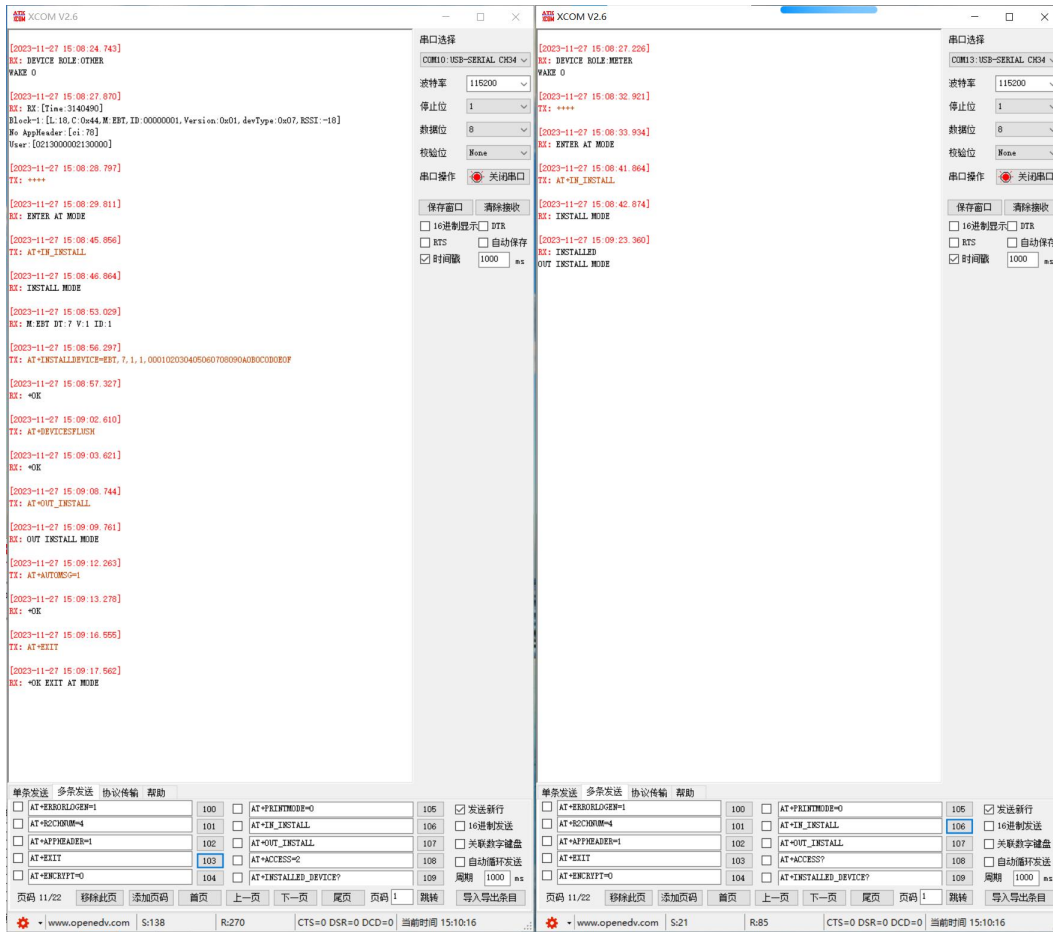
Other 端角色中, 最大支持到存储 40 个安装设备的信息, 以及加密密钥。

Meter 端只能有一个主站设备。

### 6.3.2 设备安装流



### 6.3.3 安装示例



进过上述流程之后，主机端可以使用 AT+INSTALLED\_DEVICE?查询到已安装到设备的从站设备如图。

```

TX: AT+INSTALLED_DEVICE?

[2023-11-27 15:12:06.047]
RX: id:0 manf:EBT deviceType:7 verison:1 devId:1 key:000102030405060708090A0B0C0D0E0F
id:1 manf:000 deviceType:0 verison:0 devId:0 key:00000000000000000000000000000000
id:2 manf:000 deviceType:0 verison:0 devId:0 key:00000000000000000000000000000000
id:3 manf:000 deviceType:0 verison:0 devId:0 key:00000000000000000000000000000000
id:4 manf:000 deviceType:0 verison:0 devId:0 key:00000000000000000000000000000000
id:5 manf:000 deviceType:0 verison:0 devId:0 key:00000000000000000000000000000000
id:6 manf:000 deviceType:0 verison:0 devId:0 key:00000000000000000000000000000000
id:7 manf:000 deviceType:0 verison:0 devId:0 key:00000000000000000000000000000000
id:8 manf:000 deviceType:0 verison:0 devId:0 key:00000000000000000000000000000000
id:9 manf:000 deviceType:0 verison:0 devId:0 key:00000000000000000000000000000000
id:10 manf:000 deviceType:0 verison:0 devId:0 key:00000000000000000000000000000000
id:11 manf:000 deviceType:0 verison:0 devId:0 key:00000000000000000000000000000000
id:12 manf:000 deviceType:0 verison:0 devId:0 key:00000000000000000000000000000000
id:13 manf:000 deviceType:0 verison:0 devId:0 key:00000000000000000000000000000000
id:14 manf:000 deviceType:0 verison:0 devId:0 key:00000000000000000000000000000000
id:15 manf:000 deviceType:0 verison:0 devId:0 key:00000000000000000000000000000000
id:16 manf:000 deviceType:0 verison:0 devId:0 key:00000000000000000000000000000000
id:17 manf:000 deviceType:0 verison:0 devId:0 key:00000000000000000000000000000000
id:18 manf:000 deviceType:0 verison:0 devId:0 key:00000000000000000000000000000000
id:19 manf:000 deviceType:0 verison:0 devId:0 key:00000000000000000000000000000000
id:20 manf:000 deviceType:0 verison:0 devId:0 key:00000000000000000000000000000000
id:21 manf:000 deviceType:0 verison:0 devId:0 key:00000000000000000000000000000000
id:22 manf:000 deviceType:0 verison:0 devId:0 key:00000000000000000000000000000000
id:23 manf:000 deviceType:0 verison:0 devId:0 key:00000000000000000000000000000000
id:24 manf:000 deviceType:0 verison:0 devId:0 key:00000000000000000000000000000000
id:25 manf:000 deviceType:0 verison:0 devId:0 key:00000000000000000000000000000000
id:26 manf:000 deviceType:0 verison:0 devId:0 key:00000000000000000000000000000000
id:27 manf:000 deviceType:0 verison:0 devId:0 key:00000000000000000000000000000000
id:28 manf:000 deviceType:0 verison:0 devId:0 key:00000000000000000000000000000000
id:29 manf:000 deviceType:0 verison:0 devId:0 key:00000000000000000000000000000000
id:30 manf:000 deviceType:0 verison:0 devId:0 key:00000000000000000000000000000000
id:31 manf:000 deviceType:0 verison:0 devId:0 key:00000000000000000000000000000000
id:32 manf:000 deviceType:0 verison:0 devId:0 key:00000000000000000000000000000000
id:33 manf:000 deviceType:0 verison:0 devId:0 key:00000000000000000000000000000000
id:34 manf:000 deviceType:0 verison:0 devId:0 key:00000000000000000000000000000000
id:35 manf:000 deviceType:0 verison:0 devId:0 key:00000000000000000000000000000000
id:36 manf:000 deviceType:0 verison:0 devId:0 key:00000000000000000000000000000000
id:37 manf:000 deviceType:0 verison:0 devId:0 key:00000000000000000000000000000000
id:38 manf:000 deviceType:0 verison:0 devId:0 key:00000000000000000000000000000000
id:39 manf:000 deviceType:0 verison:0 devId:0 key:00000000000000000000000000000000
    
```

从设备也可以通过 AT+PARENTINFO? 查询到自己的主站设备。如果需要重新安装，主机从机分别需要使用 AT+DEVICEDELET, AT+REMOVEPARENT 删除相关设备信息。

## 6.4 主从站自动回复

### 6.4.1 C CODE 自动回复类型表

C Code	名称	方向	描述	回复 C code	回复名称
0x46	SND-IR	Meter to other	Meter 端发起安装请求	0x06	CNF-IR
0x47	ACC-NR	Meter to other	Meter 端提供访问窗口	0x73/0x53	SND-UD
				0x5a/0x7a	REQ-UD1
				0x5b/0x7b	REQ-UD2
				无回复	无回复
0x48	ACC-DMD	Meter to othe	Mete 端请求访问	0x73/0x53	SND-UD
				0x5a/0x7a	REQ-UD1
				0x5b/0x7b	REQ-UD2
				无回复	无回复
0x44	SND-NR	Meter to other	Meter 端无回复上报	0x73/0x53	SND-UD
				0x5a/0x7a	REQ-UD1
				0x5b/0x7b	REQ-UD2
				无回复	无回复
0x53/0x73	SND-UD	Other to meter	Other 端发送用户自定义命令	0x00/0x20	ACK
				0x08/0x28	RSP-UD
0x5a/0x7a	REQ-UD1	Other to meter	Other 端请求一级用户数据	0x00/0x20	ACK
				0x08/0x28	RSP-UD
0x5b/0x7b	REQ-UD2	Other to meter	Other 端请求二级用户数据	0x00/0x20	ACK
				0x08/0x28	RSP-UD

注意：主从站自动回复中，默认只能采用 long header 进行数据分组帧。帧消息的目的地址将体现在 long header 中的 address 字段中。

一级用户数据，根据 EN13737-4 的定义为紧急用户数据。

二级用户数据，根据 EN13737-4 的定义为普通用户数据。

上述 C Code 字段组帧中，按标准只有 SND-UD, 一级 RSP-UD 中可以携带用户数据。

### 6.4.2 帧消息中 long header 字段中 address 信息说明

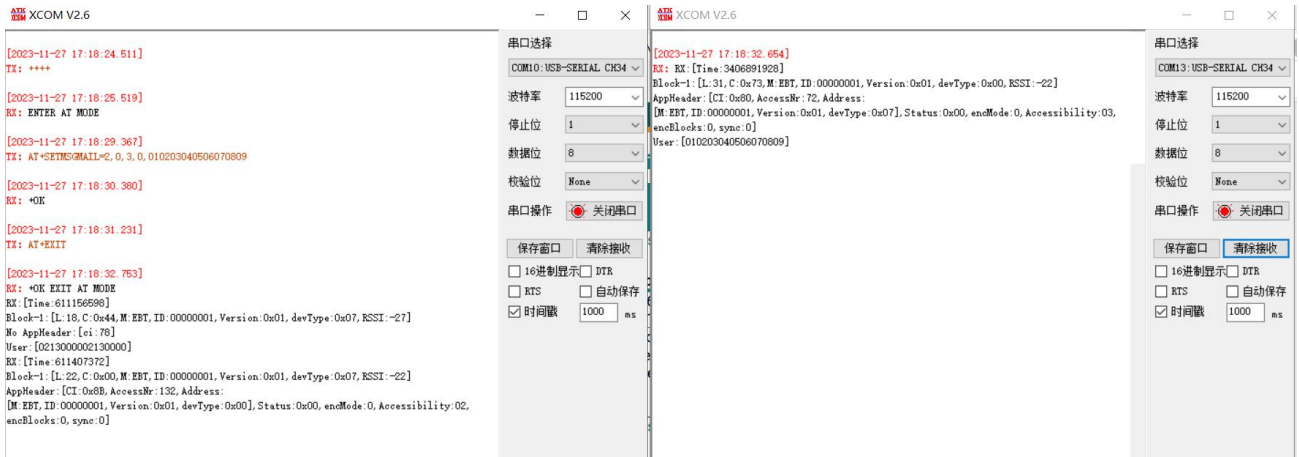
普通自动回复消息中的数据，将根据收到的消息中的 link layer 数据进行确定。而 SND-UD, REQ-UD1, REQ-UD2 中的数据，将根据预设的已安装设备索引进行确定。

### 6.4.3 使用预设消息做自动回复示例

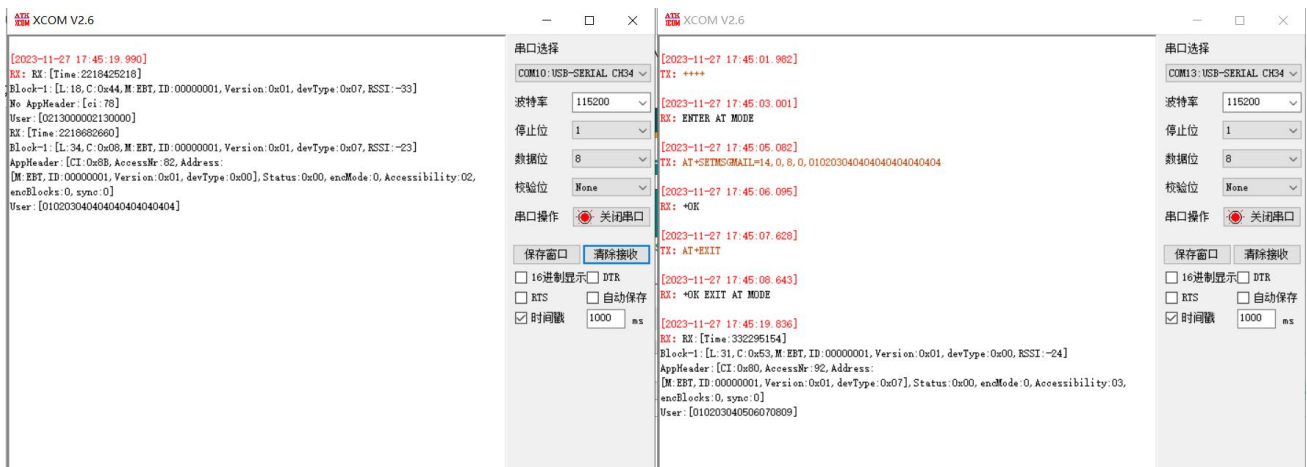
准备一对以及完成安装与绑定的主从模块。

- 模块连接串口并上电；
- 输入 +++ 进入配置模式；
- 主从模块都使用 AT+AUTOMSG=1 模块进入自动回复模式，该模式下将自动过滤非安装设备的消息；
- 主机设置一条命令消息 AT+SETMSGMAIL=2, 0, 3, 0, 010203040506070809；
- 如果从机没有设置相关数据，从机将自动回复 ACK 数据。如图





- 如果从机设置了 RSP-UD 消息，从机模块将会自动回复预设消息中的数据。如图



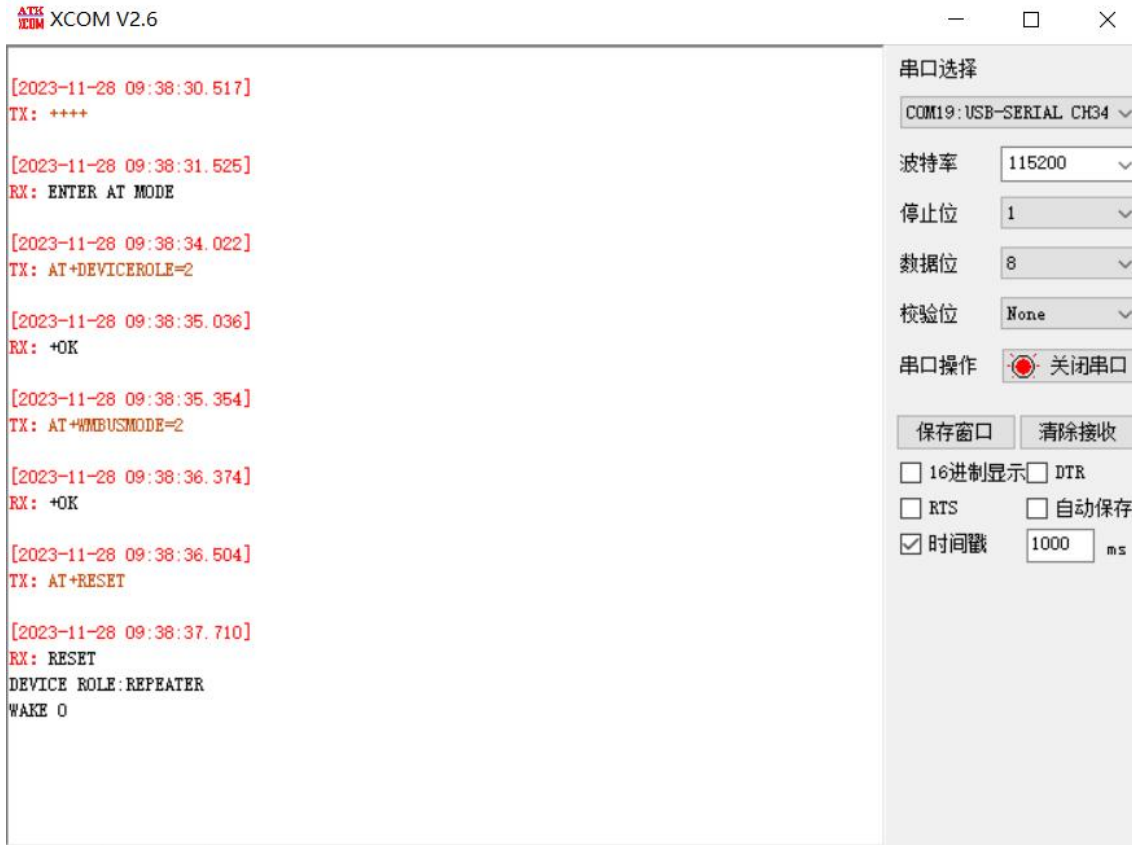
## 6.5 单向中继

通过设置 AT+DEVICEROLE=2，可以将模块设置为单向中继器。中继器模式支持 S、T、C 模式。中继器不能进入安装模式，不能安装设备，也不能主动发起安装请求，中继器将重复自己收到的所有的表端的消息。并且在收到第一条消息后的随机 5~20s 的延迟后将消息发出。中继器支持最大同时处理 15 条消息。

### 6.5.1 T 模式单向中继使用示例

- 设置 AT+DEVICEROLE=2;
- 设置 AT+WMBUSMODE=2;
- AT+RESET;





另外两个模块分别为接收端和表端。中继器模式的使用场景为，在接收端和表端相距较远的情况下，中继器能够一定程度上延长表端的上报距离。下图为一次单向中继器工作的消息输出，左1为接收端，中间为表端，右1为中继端。



如上图，表端首先发起了消息，由于距离较近，中继端和接收端都收到了消息，然后在大约 10s 之后中继端重复了这条消息给接收端。

## 第七章 注意事项

### 7.1 使用须知

- Other 角色只支
- 式 2) 的数据；S2 (模式 4) 可以接收 S1 (模式 3)、S2 (模式 4) 的数据；C2 (模式 6) 可以接收 C1 (模式 5)、C2 (模式 6) 的数据；R2 (模式 7) 只能接收 R2 (模式 7) 的数据；
- EBT 透传模式 Devicetype=255，只能在唤醒模式下进行数据发送；
- 注意由于电源设计以及芯科 EFR32FG23 SOC 的芯片特性，使用 DC-DC 给芯片内部部分模块供电后，可以有效的降低功耗，

但是会提高芯片的最低工作电压  $V > 2.5V$ ;

## 7.2 硬件设计

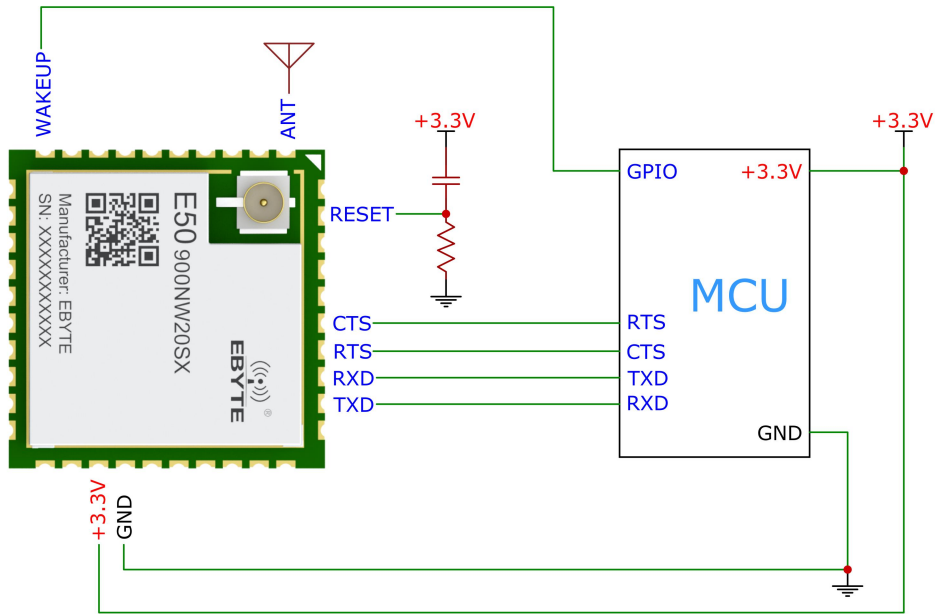
- 推荐使用直流稳压电源对该模块进行供电，电源纹波系数尽量小，模块需可靠接地；
- 请注意电源正负极的正确连接，如反接可能会导致模块永久性损坏；
- 请检查供电电源，确保在推荐供电电压之间，如超过最大值会造成模块永久性损坏；
- 请检查电源稳定性，电压不能大幅频繁波动；
- 在针对模块设计供电电路时，往往推荐保留 30%以上余量，有整机利于长期稳定地工作；
- 模块应尽量远离电源、变压器、高频走线等电磁干扰较大的部分；
- 高频数字走线、高频模拟走线、电源走线必须避开模块下方，若实在不得已需要经过模块下方，假设模块焊接在 Top Layer，在模块接触部分的 Top Layer 铺地铜（全部铺铜并良好接地），必须靠近模块数字部分并走线在 Bottom Layer；
- 假设模块焊接或放置在 Top Layer，在 Bottom Layer 或者其他层随意走线也是错误的，会在不同程度影响模块的杂散以及接收灵敏度；
- 假设模块周围有存在较大电磁干扰的器件也会极大影响模块的性能，跟据干扰的强度建议适当远离模块，若情况允许可以做适当的隔离与屏蔽；
- 假设模块周围有存在较大电磁干扰的走线（高频数字、高频模拟、电源走线）也会极大影响模块的性能，跟据干扰的强度建议适当远离模块，若情况允许可以做适当的隔离与屏蔽；
- 通信线若使用 5V 电平，必须串联 1k-5.1k 电阻（不推荐，仍有损坏风险）；
- 尽量远离部分物理层亦为 2.4GHz 的 TTL 协议，例如：USB3.0；
- 天线安装结构对模块性能有较大影响，务必保证天线外露，最好垂直向上。当模块安装于机壳内部时，可使用优质的天线延长线，将天线延伸至机壳外部；
- 天线切不可安装于金属壳内部，将导致传输距离极大削弱。
- 如果模组外接 MCU，建议在外部 MCU 的 RXD/TXD 增加 200R 的保护电阻。

## 7.3 软件编写

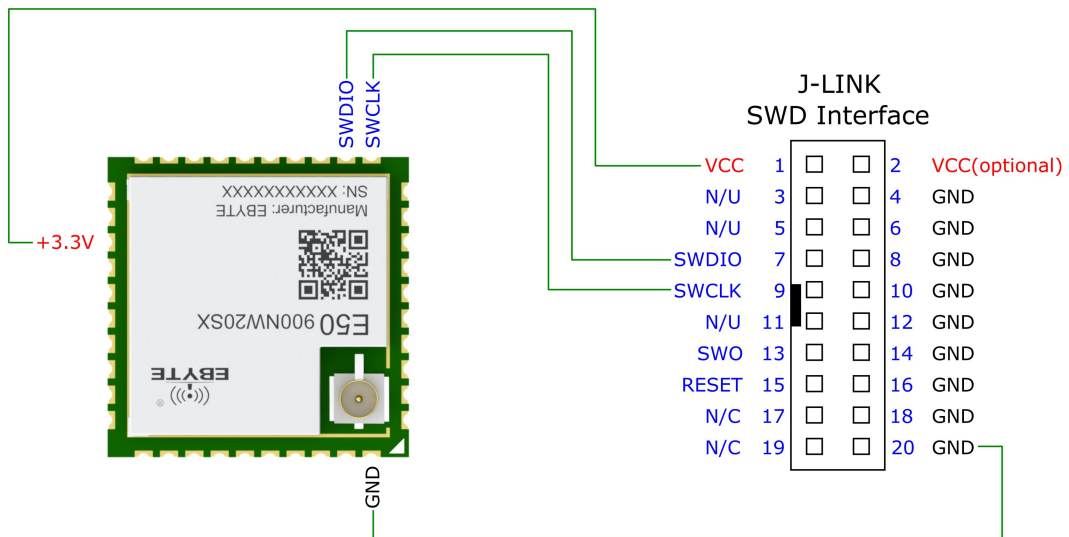
- 此模块搭载 EFR32FG23 系列芯片，其驱动方式完全等同于 EFR32FG23 系列芯片，用户可以完全按照 EFR32FG23 系列芯片册进行操作；
- 模组内部已接入 39MHz 高频晶振；
- 模组内部已接入 32.768KHz 低频晶振；
- EFR32FG23A020F256GM40-B 芯片：[Silicon Labs 官网资料下载](#)；
- Silicon Labs Wi-SUN SDK 下载地址：[gecko\\_sdk \(Github\)](#)；

## 第八章 参考电路

### 8.1 基本电路接线示意图



### 8.2 J-Link 程序下载/调试接线示意图



## 第九章 常见问题

### 9.1 传输距离不理想

- 当存在直线通信障碍时，通信距离会相应的衰减；
- 温度、湿度，同频干扰，会导致通信丢包率提高；
- 地面吸收、反射无线电波，靠近地面测试效果较差；
- 海水具有极强的吸收无线电波能力，故海边测试效果差；
- 天线附近有金属物体，或放置于金属壳内，信号衰减会非常严重；
- 功率寄存器设置错误、空中速率设置过高（空中速率越高，距离越近）；
- 室温下电源低压低于推荐值，电压越低发功率越小；
- 使用天线与模块匹配程度较差或天线本身品质问题。

### 9.2 模块易损坏

- 请检查供电电源，确保在推荐供电电压之间，如超过最大值会造成模块永久性损坏；
- 请检查电源稳定性，电压不能大幅频繁波动；
- 请确保安装使用过程防静电操作，高频器件静电敏感性；
- 请确保安装使用过程湿度不宜过高，部分元件为湿度敏感器件；
- 如果没有特殊需求不建议在过高、过低温度下使用。

### 9.3 误码率太高

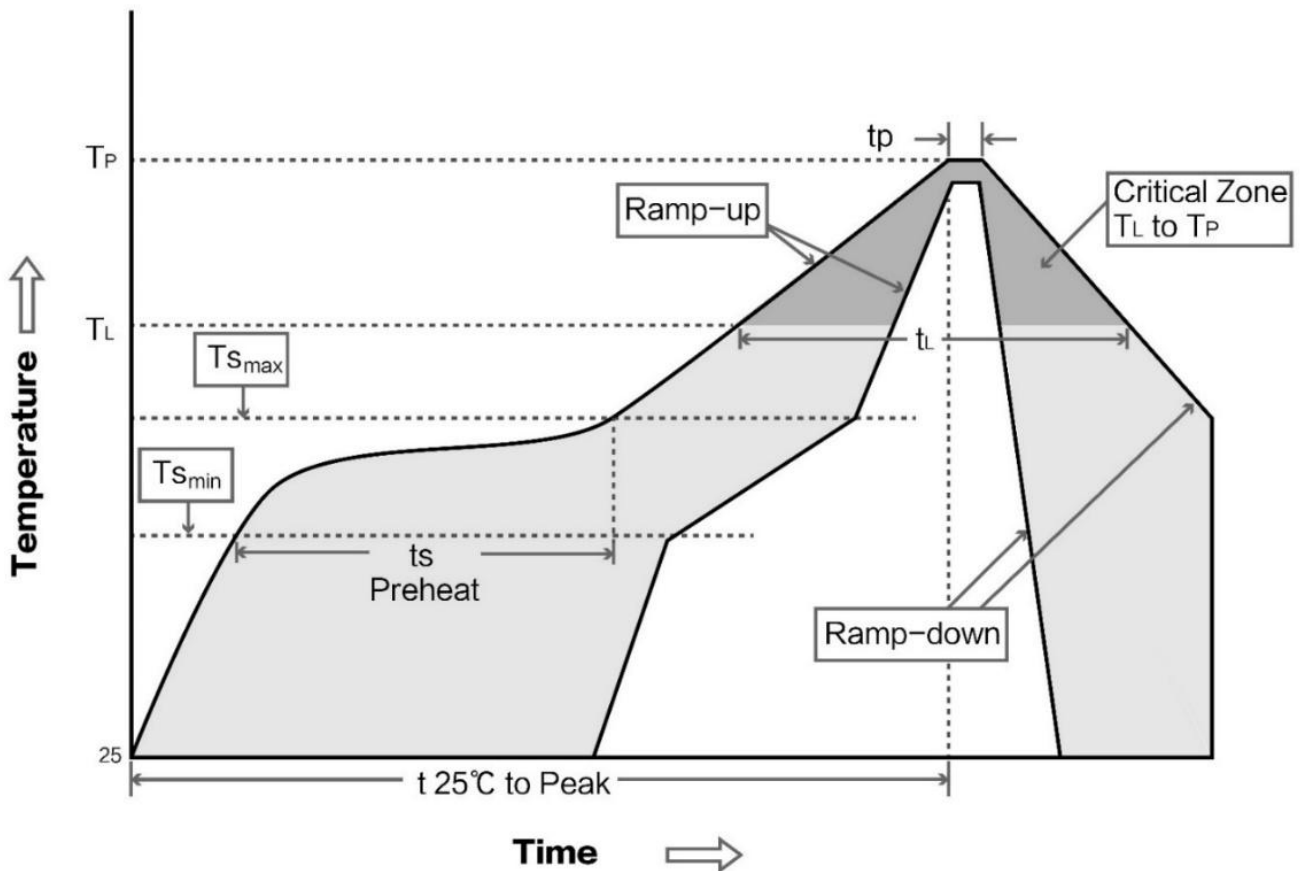
- 附近有同频信号干扰，远离干扰源或者修改频率、信道避开干扰；
- SPI 上时钟波形不标准，检查 SPI 线上是否有干扰，SPI 总线走线不宜过长；
- 电源不理想也可能造成乱码，务必保证电源的可靠性；
- 延长线、馈线品质差或太长，也会造成误码率偏高。

## 第十章 焊接作业指导

### 10.1 回流焊温度

Profile Feature	曲线特征	Sn-Pb Assembly	Pb-Free Assembly
Solder Paste	锡膏	Sn63/Pb37	Sn96.5/Ag3/Cu0.5
Preheat Temperature min (T <sub>smin</sub> )	最小预热温度	100°C	150°C
Preheat temperature max (T <sub>smax</sub> )	最大预热温度	150°C	200°C
Preheat Time (T <sub>smin</sub> to T <sub>smax</sub> ) (t <sub>s</sub> )	预热时间	60-120 sec	60-120 sec
Average ramp-up rate(T <sub>smax</sub> to T <sub>p</sub> )	平均上升速率	3°C/second max	3°C/second max
Liquidous Temperature (T <sub>L</sub> )	液相温度	183°C	217°C
Time (t <sub>L</sub> ) Maintained Above (T <sub>L</sub> )	液相线以上的时间	60-90 sec	30-90 sec
Peak temperature (T <sub>p</sub> )	峰值温度	220-235°C	230-250°C
Average ramp-down rate (T <sub>p</sub> to T <sub>smax</sub> )	平均下降速率	6°C/second max	6°C/second max
Time 25°C to peak temperature	25°C到峰值温度的时间	6 minutes max	8 minutes max

### 10.2 回流焊曲线图



## 第十一章 相关型号

产品型号	芯片方案	载波频率 Hz	发射功率 dBm	测试距离 km	封装形式	产品尺寸 mm	通信接口
<a href="#">E22-400M22S</a>	SX1268	433/470M	22	7	贴片	14*20	SPI
<a href="#">E22-900M22S</a>	SX1262	868/915M	22	7	贴片	14*20	SPI
<a href="#">E22-400M30S</a>	SX1268	433/470M	30	12	贴片	24*38.5	SPI
<a href="#">E22-900M30S</a>	SX1262	868/915M	30	12	贴片	24*38.5	SPI
<a href="#">E22-230T22S</a>	SX1262	230M	22	5	贴片	16*26	TTL
<a href="#">E22-400T22S</a>	SX1268	433/470M	22	5	贴片	16*26	TTL
<a href="#">E22-900T22S</a>	SX1262	868/915M	22	5	贴片	16*26	TTL
<a href="#">E22-230T30S</a>	SX1262	230M	30	10	贴片	25*40.5	TTL
<a href="#">E22-400T30S</a>	SX1268	433/470M	30	10	贴片	25*40.5	TTL
<a href="#">E22-900T30S</a>	SX1262	868/915M	30	10	贴片	25*40.5	TTL

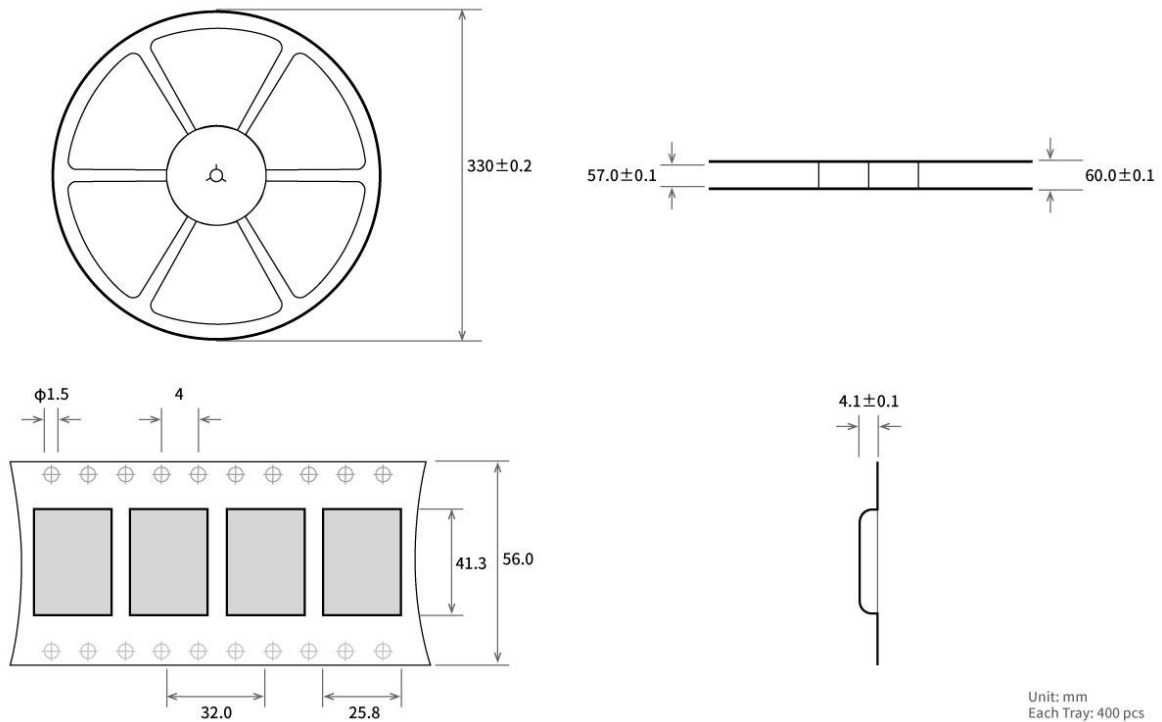
## 第十二章 天线指南

### 12.1 天线推荐

天线是通信过程中重要角色，往往劣质的天线会对通信系统造成极大的影响，故我司推荐部分天线作为配套我司无线模块且性能较为优秀且价格合理的天线。

产品型号	类型	频段 Hz	接口	增益 dBi	高度 mm	馈线 cm	功能特点
<a href="#">TX433-NP-4310</a>	柔性天线	433M	焊接	2.0	43.8*9.5	-	内置柔性，FPC 软天线
<a href="#">TX433-JZ-5</a>	胶棒天线	433M	SMA-J	2.0	52	-	超短直式，全向天线
<a href="#">TX433-JZG-6</a>	胶棒天线	433M	SMA-J	2.5	62	-	超短直式，全向天线
<a href="#">TX433-JW-5</a>	胶棒天线	433M	SMA-J	2.0	50	-	弯折胶棒，全向天线
<a href="#">TX433-JWG-7</a>	胶棒天线	433M	SMA-J	2.5	75	-	弯折胶棒，全向天线
<a href="#">TX433-JK-11</a>	胶棒天线	433M	SMA-J	2.5	110	-	可弯折胶棒，全向天线
<a href="#">TX433-JK-20</a>	胶棒天线	433M	SMA-J	3.0	210	-	可弯折胶棒，全向天线
<a href="#">TX433-XPL-100</a>	吸盘天线	433M	SMA-J	3.5	185	100	小型吸盘天线，性价比
<a href="#">TX433-XP-200</a>	吸盘天线	433M	SMA-J	4.0	190	200	中性吸盘天线，低损耗
<a href="#">TX433-XP-300</a>	吸盘天线	433M	SMA-J	6.0	965	300	大型吸盘天线，高增益
<a href="#">TX490-JZ-5</a>	胶棒天线	470/490M	SMA-J	2.0	50	-	超短直式，全向天线
<a href="#">TX490-XPL-100</a>	吸盘天线	470/490M	SMA-J	3.5	120	100	小型吸盘天线，性价比

## 第十三章 批量包装方式



## 修订历史

版本	修订日期	修订说明	维护人
1.0	2023-09-15	手册发布	Ning
1.1	2024-03-05	增加、修改内容	Ning
1.2	2024-04-01	修改模块展示方向	Ning

## 关于我们



销售热线: 4000-330-990

技术支持: [support@cdebyte.com](mailto:support@cdebyte.com)

公司地址: 四川省成都市高新西区西芯大道4号创新中心B333-D347

公司电话: 028-61399028

官方网站: [www.ebyte.com](http://www.ebyte.com)

EBYTE 成都亿佰特电子科技有限公司  
Chengdu Ebyte Electronic Technology Co.,Ltd.