

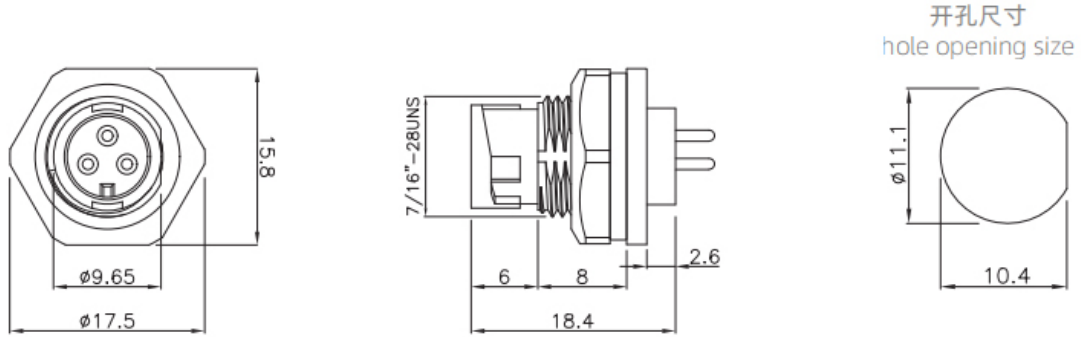


- 塑胶防水连接器 E7系列 ,
- 结构类型 : 板后安装插座 ,
- 插针类型 : 针型 ,
- 连接方式 : PCB板式 ,
- 芯数 : 2,3,4,5,6pin ,
- 屏蔽 : 否 ,
- 认证 : CE RoHS ,

### 机械参数

外壳材料 :	热塑性塑料PA66 阻燃等级 : V-0
插针材料 :	黄铜/磷铜镀金
密封材料 :	环氧树脂/橡胶
连接方式 :	螺纹锁紧(T);卡扣锁紧(B)
接线方式 :	焊接
接触阻抗 :	$\leq 5\text{m}\Omega$
插拔次数 :	$\geq 500$ 次
绝缘阻抗 :	$\geq 100\text{m}\Omega$
适用温度 :	$-25^{\circ}\text{C} \sim +105^{\circ}\text{C}$
接线范围 :	3.5mm~6.8mm
防护等级 :	IP67 , IP68
产品规格 :	7/16"-28UNS


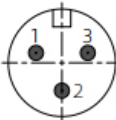

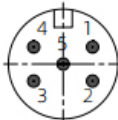
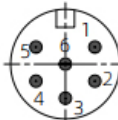
尺寸图



PCB芯位图

芯数 Pins	2	3	4	5	6
芯位图 Pins arrangement	<p>2-<math>\phi 1.2</math> <math>\phi 3.1</math></p>	<p>3-<math>\phi 1.2</math> 1.88 0.67 3.5</p>	<p>4-<math>\phi 1</math> 6-60° <math>\phi 4.5</math></p>	<p>5-<math>\phi 1</math> 6-60° <math>\phi 4.5</math></p>	<p>6-<math>\phi 1</math> 6-60° <math>\phi 4.5</math></p>

电气参数

芯数排列及技术参数 PINS ARRANGEMENT & TECHNICAL PARAMETERS					
芯数 Pins	2	3	4	5	6
芯位排布 Pins arrangement					
规格 SPECIFICATIONS					
芯数 Pins	2	3	4	5	6
线规 Wire gauge	0.519mm <sup>2</sup> (20AWG)		0.34mm <sup>2</sup> (20AWG)		
引脚类型 Pin type	φ1.0mm		φ0.8mm		
接线范围 Wiring range	3.5mm~6.8mm				
防水等级 Waterproof grade	IP67/IP68				
插拔次数 Durability	500				
适应温度 Applicable temperature	-45°C~105°C				
额定电压 Rated voltage	125V	125V	60V	60V	60V
额定电流 Rated current	5A	5A	2A	2A	2A

## 订购产品

产品名称	额定电压	额定电流	芯数	产品型号	3D下载	2D下载
E7 板后安装 针型 PCB板式 插座(卡扣式)	125V	5A	2	E7B-P2-PPF	<a href="#">↓</a>	<a href="#">↓</a>
E7 板后安装 针型 PCB板式 插座(卡扣式)	125V	5A	3	E7B-P3-PPF	<a href="#">↓</a>	<a href="#">↓</a>
E7 板后安装 针型 PCB板式 插座(卡扣式)	60V	2A	4	E7B-P4-PPF	<a href="#">↓</a>	<a href="#">↓</a>
E7 板后安装 针型 PCB板式 插座(卡扣式)	60V	2A	5	E7B-P5-PPF	<a href="#">↓</a>	<a href="#">↓</a>
E7 板后安装 针型 PCB板式 插座(卡扣式)	60V	2A	6	E7B-P6-PPF	<a href="#">↓</a>	<a href="#">↓</a>

## 资料下载

产品目录	<a href="#">CAZN正成-塑胶防水连接器选型画册</a>
EMC	<a href="#">EMC证书</a> 、 <a href="#">EMC报告</a> 、 <a href="#">REACH报告</a>
RoHS	<a href="#">证书</a> 、 <a href="#">报告</a>
防水测试报告	<a href="#">证书</a> 、 <a href="#">报告</a>