

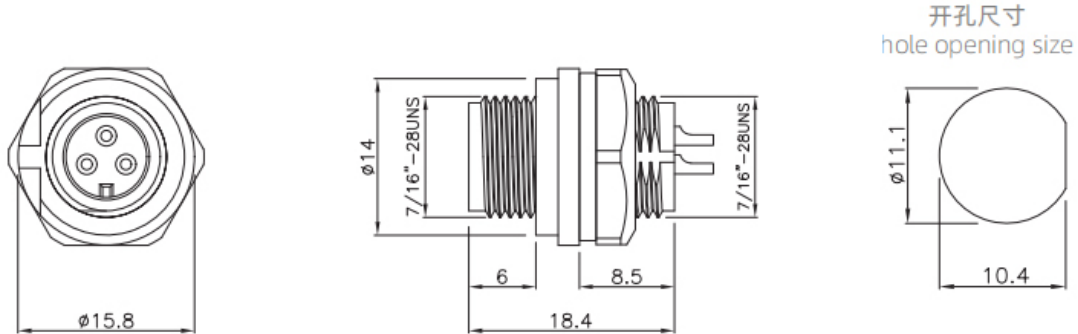


- 塑胶防水连接器 E7系列，
- 结构类型：板前安装插座，
- 插针类型：针型，
- 连接方式：焊接，
- 芯数：2,3,4,5,6pin，
- 屏蔽：否，
- 认证：CE RoHS，

机械参数

外壳材料：	热塑性塑料PA66 阻燃等级：V-0
插针材料：	黄铜/磷铜镀金
密封材料：	环氧树脂/橡胶
连接方式：	螺纹锁紧(T);卡扣锁紧(B)
接线方式：	焊接
接触阻抗：	≤5mΩ
插拔次数：	≥500次
绝缘阻抗：	≥100mΩ
适用温度：	-25℃ ~ +105℃
接线范围：	3.5mm~6.8mm
防护等级：	IP67，IP68
产品规格：	7/16"-28UNS

尺寸图



电气参数

芯数排列及技术参数 PINS ARRANGEMENT & TECHNICAL PARAMETERS					
芯数 Pins	2	3	4	5	6
芯位排布 Pins arrangement					
规格 SPECIFICATIONS					
芯数 Pins	2	3	4	5	6
线规 Wire gauge	0.519mm ² (20AWG)			0.34mm ² (20AWG)	
引脚类型 Pin type	φ1.0mm			φ0.8mm	
接线范围 Wiring range	3.5mm~6.8mm				
防水等级 Waterproof grade	IP67/IP68				
插拔次数 Durability	500				
适应温度 Applicable temperature	-45°C~105°C				
额定电压 Rated voltage	125V	125V	60V	60V	60V
额定电流 Rated current	5A	5A	2A	2A	2A

订购产品

产品名称	额定电压	额定电流	芯数	产品型号	3D下载	2D下载
E7 板前安装 针型 插座(螺纹式)	125V	5A	2	E7T-P2-PWB	↓	↓
E7 板前安装 针型 插座(螺纹式)	125V	5A	3	E7T-P3-PWB	↓	↓
E7 板前安装 针型 插座(螺纹式)	60V	2A	4	E7T-P4-PWB	↓	↓
E7 板前安装 针型 插座(螺纹式)	60V	2A	5	E7T-P5-PWB	↓	↓

E7 板前安装 针型 插座(螺纹式)	60V	2A	6	E7T-P6-PWB		
--------------------	-----	----	---	------------	--	--

资料下载

产品目录	CAZN正成-塑胶防水连接器选型画册
EMC	EMC证书 、 EMC报告 、 REACH报告
RoHS	证书 、 报告
防水测试报告	证书 、 报告