

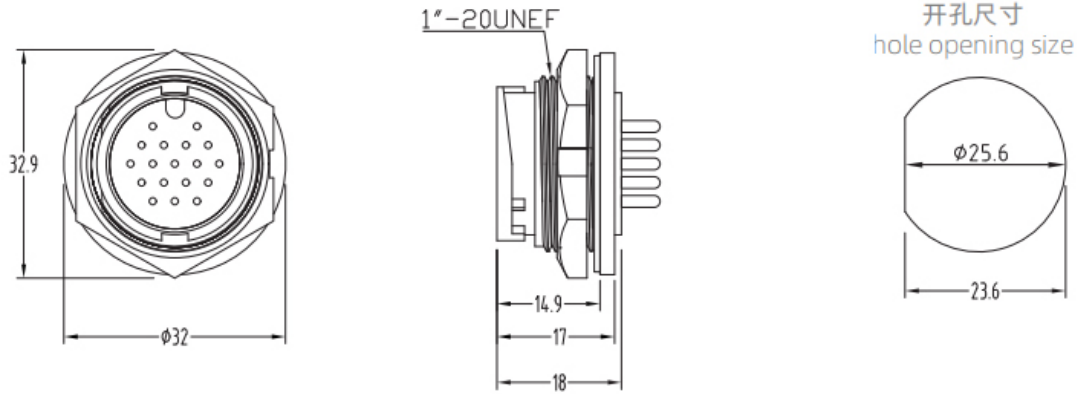


- 塑胶防水连接器 E16系列 ,
- 结构类型 : 板后安装插座 ,
- 插针类型 : 针型 ,
- 连接方式 : 卡扣式 ,
- 接线方式 : PCB板式 ,
- 芯数 : 2,3,4,5,6,7,18,20,21,22pin ,
- 屏蔽 : 否 ,
- 认证 : CE RoHS ,

### 机械参数

外壳材料 :	热塑性塑料PA66 阻燃等级 : V-0
插针材料 :	铜镀金
连接方式 :	卡扣锁紧(B)
接线方式 :	焊接
插拔次数 :	≥500次
绝缘电阻 :	2000 mΩ
适用温度 :	-40℃ ~ +105℃
接线范围 :	6.0mm~13.0mm
防护等级 :	IP67 , IP68
产品规格 :	1"-20UNEF
额定电压 :	250~600V AC/DC

尺寸图

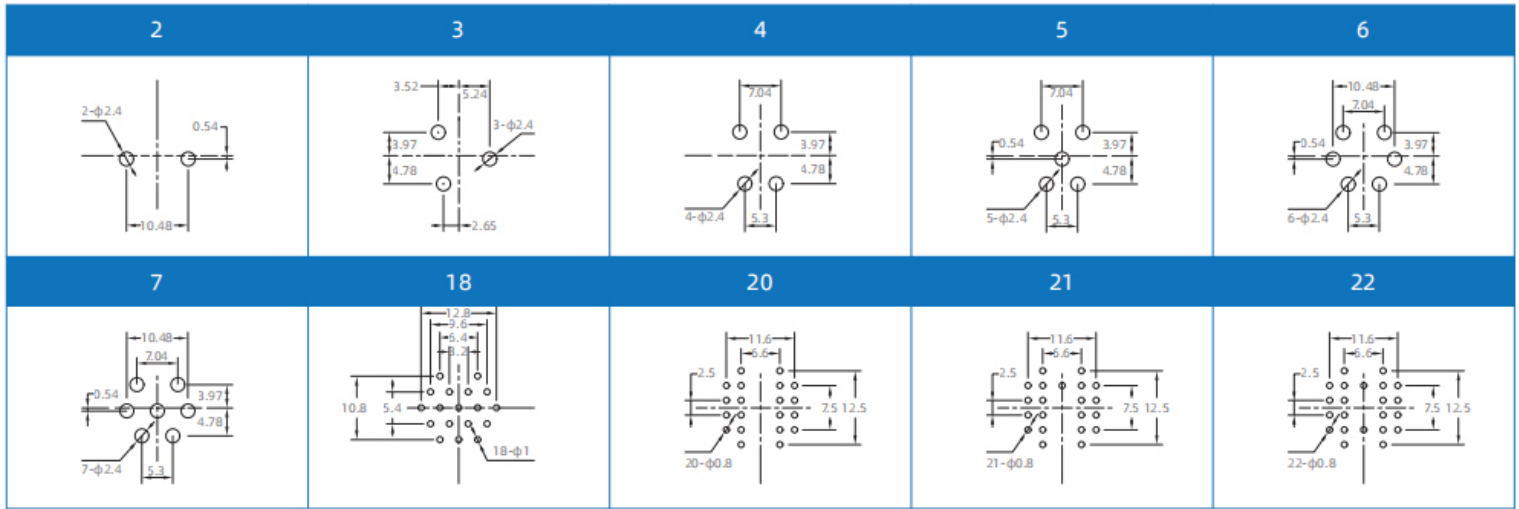


电气参数

芯数排列及技术参数 PINS ARRANGEMENT & TECHNICAL PARAMETERS										
芯数 Pins	2	3	4	5	6	7	18	20	21	22
芯位排布 Pins arrangement										
规格 SPECIFICATIONS										
芯数 Pins	2	3	4	5	6	7	18	20	21	22
线规 Wire gauge	0.5~4mm <sup>2</sup> (16~12AWG)						0.25~0.5mm <sup>2</sup> (24~20AWG)	0.14~0.25mm <sup>2</sup> (26~24AWG)		
引脚类型 Pin type	Ø2.4mm						Ø1.0mm	Ø0.8mm		
接线范围 Wiring range	Max.12.6mm (组装式:7.0~12.6mm)									
防水等级 Waterproof grade	IP67/IP68									
插拔次数 Durability	≥500									
适应温度 Applicable temperature	-45℃ ~ +105℃									
额定电压 Rated voltage	250V	250V	250V	250V	250V	250V	50A	50A	50A	50A
额定电流 Rated current	20A	20A	20A	20A	20A	20A	5A	2A	2A	2A

PCB 芯位图

## E16板后安装针型PCB板式插座(卡扣式)



### 订购产品

产品名称	额定电压	额定电流	芯数	型号	3D下载	2D下载
E16板后安装针型PCB板式插座(卡扣式)	250V	20A	2	E16B - P 2 - PPF		
E16板后安装针型PCB板式插座(卡扣式)	250V	20A	3	E16B - P 3 - PPF		
E16板后安装针型PCB板式插座(卡扣式)	250V	20A	4	E16B - P 4 - PPF		
E16板后安装针型PCB板式插座(卡扣式)	250V	20A	5	E16B - P 5 - PPF		
E16板后安装针型PCB板式插座(卡扣式)	250V	20A	6	E16B - P 6 - PPF		
E16板后安装针型PCB板式插座(卡扣式)	250V	20A	7	E16B - P 7 - PPF		
E16板后安装针型PCB板式插座(卡扣式)	50A	5A	18	E16B - P 18 - PPF		
E16板后安装针型PCB板式插座(卡扣式)	50A	2A	20	E16B - P 20 - PPF		
E16板后安装针型PCB板式插座(卡扣式)	50A	2A	21	E16B - P 21 - PPF		
E16板后安装针型PCB板式插座(卡扣式)	50A	2A	22	E16B - P 22 - PPF		

### 资料下载

产品目录	<a href="#">CAZN正成-塑胶防水连接器选型画册</a>
EMC	<a href="#">EMC证书</a> 、 <a href="#">EMC报告</a> 、 <a href="#">REACH报告</a>
RoHS	<a href="#">证书</a> 、 <a href="#">报告</a>
防水测试报告	<a href="#">证书</a> 、 <a href="#">报告</a>