

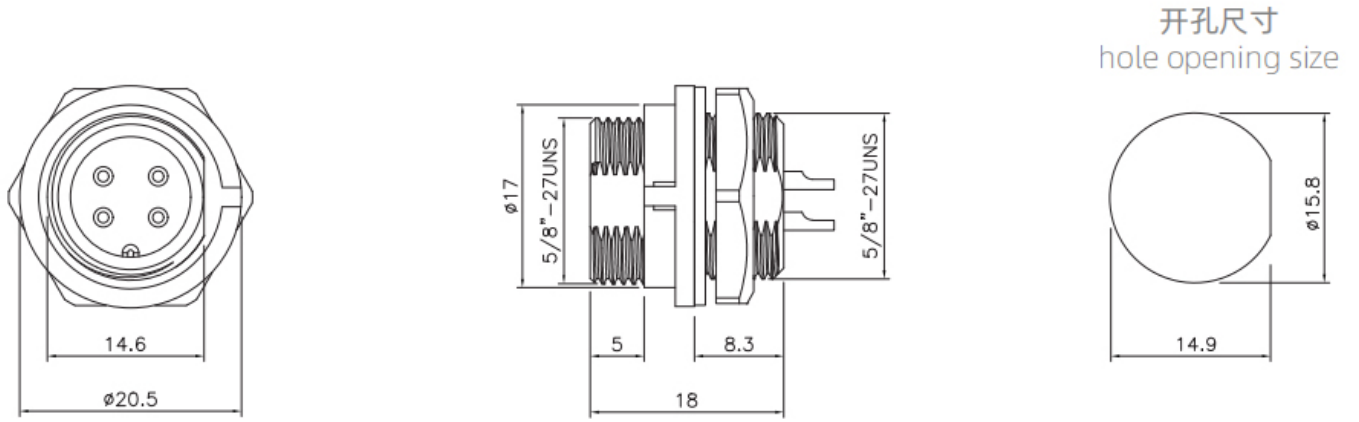


- 塑胶防水连接器 E10系列，
- 结构类型：板前安装插座，
- 插针类型：针型，
- 连接方式：螺纹，
- 接线方式：焊接，
- 芯数：2,3,4,5,6,7,8,10,12pin，
- 屏蔽：否，
- 认证：CE RoHS，

### 机械参数

|       |                    |
|-------|--------------------|
| 外壳材料： | 热塑性塑料PA66 阻燃等级：V-0 |
| 插针材料： | 铜镀金                |
| 连接方式： | 螺纹锁紧(T);卡扣锁紧(B)    |
| 接线方式： | 焊接                 |
| 插拔次数： | ≥500次              |
| 绝缘电阻： | 2000 mΩ            |
| 适用温度： | -40℃ ~ +105℃       |
| 接线范围： | 4.0mm~8.0mm        |
| 防护等级： | IP67，IP68          |
| 产品规格： | 5/8"-27UNS         |

尺寸图



电气参数

| 芯数排列及技术参数<br>PINS ARRANGEMENT & TECHNICAL PARAMETERS |                              |      |      |      |      |      |                              |     |     |     |     |     |                             |     |     |     |  |  |
|--|------------------------------|------|------|------|------|------|------------------------------|-----|-----|-----|-----|-----|-----------------------------|-----|-----|-----|--|--|
| 芯数<br>Pins   | 2B                           |      | 3B   |      | 4B   |      | 2C                           |     | 3C  |     | 4C  |     | 4C                          |     |     |     |  |  |
| 芯位排布<br>Pins arrangement                             |                              |      |      |      |      |      |                              |     |     |     |     |     |                             |     |     |     |  |  |
| 芯数<br>Pins   | 2                            | 3    | 4    | 5    | 6    | 7    | 8                            | 10  | 12  |     |     |     |                             |     |     |     |  |  |
| 芯位排布<br>Pins arrangement                             |                              |      |      |      |      |      |                              |     |     |     |     |     |                             |     |     |     |  |  |
| 规格<br>SPECIFICATIONS                                 |                              |      |      |      |      |      |                              |     |     |     |     |     |                             |     |     |     |  |  |
| 芯数<br>Pins   | 2B                           | 3B   | 4B   | 2C   | 3C   | 4C   | 2                            | 3   | 4   | 5   | 6   | 7   | 8                           | 10  | 12  |     |  |  |
| 线规<br>Wire gauge                                     | 0.823mm <sup>2</sup> (18AWG) |      |      |      |      |      | 0.519mm <sup>2</sup> (20AWG) |     |     |     |     |     | 0.34mm <sup>2</sup> (22AWG) |     |     |     |  |  |
| 引脚类型<br>Pin type                                     | $\phi 1.6\text{mm}$          |      |      |      |      |      | $\phi 1.0\text{mm}$          |     |     |     |     |     | $\phi 0.8\text{mm}$         |     |     |     |  |  |
| 接线范围<br>Wiring range                                 | 3.5mm~10.0mm                 |      |      |      |      |      |                              |     |     |     |     |     |                             |     |     |     |  |  |
| 防水等级<br>Waterproof grade                             | IP67/IP68                    |      |      |      |      |      |                              |     |     |     |     |     |                             |     |     |     |  |  |
| 插拔次数<br>Durability                                   | 500                          |      |      |      |      |      |                              |     |     |     |     |     |                             |     |     |     |  |  |
| 适应温度<br>Applicable temperature                       | -45℃~105℃                    |      |      |      |      |      |                              |     |     |     |     |     |                             |     |     |     |  |  |
| 额定电压<br>Rated voltage                                | 300V                         | 300V | 300V | 125V | 125V | 125V | 60V                          | 60V | 60V | 60V | 60V | 60V | 60V                         | 60V | 30V | 30V |  |  |
| 额定电流<br>Rated current                                | 10A                          | 10A  | 10A  | 10A  | 10A  | 10A  | 5A                           | 5A  | 5A  | 5A  | 5A  | 5A  | 5A                          | 5A  | 2A  | 2A  |  |  |

订购产品

| 产品名称                | 额定电压 | 额定电流 | 芯数 | 产品型号         | 3D下载              | 2D下载              |
|---------------------|------|------|----|--------------|-------------------|-------------------|
| E10 板前安装 针型 插座(螺纹式) | 300V | 10A  | 2B | E10T-P2B-PWB | <a href="#">↓</a> | <a href="#">↓</a> |
| E10 板前安装 针型 插座(螺纹式) | 300V | 10A  | 3B | E10T-P3B-PWB | <a href="#">↓</a> | <a href="#">↓</a> |

|                     |      |     |    |              |                   |                   |
|---------------------|------|-----|----|--------------|-------------------|-------------------|
| E10 板前安装 针型 插座(螺纹式) | 300V | 10A | 4B | E10T-P4B-PWB | <a href="#">↓</a> | <a href="#">↓</a> |
| E10 板前安装 针型 插座(螺纹式) | 125V | 10A | 2C | E10T-P2C-PWB | <a href="#">↓</a> | <a href="#">↓</a> |
| E10 板前安装 针型 插座(螺纹式) | 125V | 10A | 3C | E10T-P3C-PWB | <a href="#">↓</a> | <a href="#">↓</a> |
| E10 板前安装 针型 插座(螺纹式) | 125V | 10A | 4C | E10T-P4C-PWB | <a href="#">↓</a> | <a href="#">↓</a> |
| E10 板前安装 针型 插座(螺纹式) | 60V  | 5A  | 2  | E10T-P2-PWB  | <a href="#">↓</a> | <a href="#">↓</a> |
| E10 板前安装 针型 插座(螺纹式) | 60V  | 5A  | 3  | E10T-P3-PWB  | <a href="#">↓</a> | <a href="#">↓</a> |
| E10 板前安装 针型 插座(螺纹式) | 60V  | 5A  | 4  | E10T-P4-PWB  | <a href="#">↓</a> | <a href="#">↓</a> |
| E10 板前安装 针型 插座(螺纹式) | 60V  | 5A  | 5  | E10T-P5-PWB  | <a href="#">↓</a> | <a href="#">↓</a> |
| E10 板前安装 针型 插座(螺纹式) | 60V  | 5A  | 6  | E10T-P6-PWB  | <a href="#">↓</a> | <a href="#">↓</a> |
| E10 板前安装 针型 插座(螺纹式) | 60V  | 5A  | 7  | E10T-P7-PWB  | <a href="#">↓</a> | <a href="#">↓</a> |
| E10 板前安装 针型 插座(螺纹式) | 60V  | 5A  | 8  | E10T-P8-PWB  | <a href="#">↓</a> | <a href="#">↓</a> |
| E10 板前安装 针型 插座(螺纹式) | 30V  | 2A  | 10 | E10T-P10-PWB | <a href="#">↓</a> | <a href="#">↓</a> |
| E10 板前安装 针型 插座(螺纹式) | 30V  | 2A  | 12 | E10T-P12-PWB | <a href="#">↓</a> | <a href="#">↓</a> |

## 资料下载

|        |   |
|--------|---|
| 产品目录   | <a href="#">CAZN正成-塑胶防水连接器选型画册</a>                                      |
| EMC    | <a href="#">EMC证书</a> 、 <a href="#">EMC报告</a> 、 <a href="#">REACH报告</a> |
| RoHS   | <a href="#">证书</a> 、 <a href="#">报告</a>                                 |
| 防水测试报告 | <a href="#">证书</a> 、 <a href="#">报告</a>                                 |