

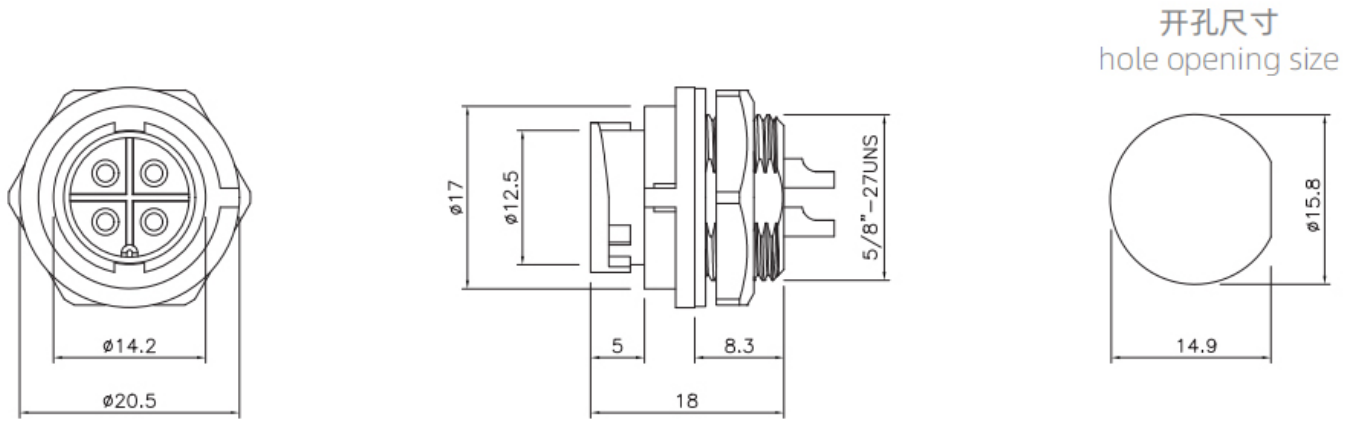


- 塑胶防水连接器 E10系列，
- 结构类型：板前安装插座，
- 插针类型：针型，
- 连接方式：卡扣式，
- 接线方式：焊接，
- 芯数：2,3,4,5,6,7,8,10,12pin ，
- 屏蔽：否，
- 认证：CE RoHS ，

机械参数

| | |
|-------|--------------------|
| 外壳材料： | 热塑性塑料PA66 阻燃等级：V-0 |
| 插针材料： | 铜镀金 |
| 连接方式： | 螺纹锁紧(T);卡扣锁紧(B) |
| 接线方式： | 焊接 |
| 插拔次数： | ≥500次 |
| 绝缘电阻： | 2000 mΩ |
| 适用温度： | -40℃ ~ +105℃ |
| 接线范围： | 4.0mm~8.0mm |
| 防护等级： | IP67 , IP68 |
| 产品规格： | 5/8"-27UNS |

尺寸图



电气参数

| 芯数排列及技术参数 PINS ARRANGEMENT & TECHNICAL PARAMETERS | | | | | | | | | | | | | | | | | | |
|--|------------------------------|------|------|------|------|------|------------------------------|-----|-----|-----|-----|-----|-----------------------------|-----|-----|-----|----|----|
| 芯数 Pins | 2B | | 3B | | 4B | | 2C | | 3C | | 4C | | 4C | | | | | |
| 芯位排布 Pins arrangement | | | | | | | | | | | | | | | | | | |
| 芯数 Pins | 2 | 3 | 4 | 5 | 6 | 7 | 8 | 10 | 12 | 2 | 3 | 4 | 5 | 6 | 7 | 8 | 10 | 12 |
| 芯位排布 Pins arrangement | | | | | | | | | | | | | | | | | | |
| 规格 SPECIFICATIONS | | | | | | | | | | | | | | | | | | |
| 芯数 Pins | 2B | 3B | 4B | 2C | 3C | 4C | 2 | 3 | 4 | 5 | 6 | 7 | 8 | 10 | 12 | | | |
| 线规 Wire gauge | 0.823mm ² (18AWG) | | | | | | 0.519mm ² (20AWG) | | | | | | 0.34mm ² (22AWG) | | | | | |
| 引脚类型 Pin type | Ø 1.6mm | | | | | | Ø 1.0mm | | | | | | Ø 0.8mm | | | | | |
| 接线范围 Wiring range | 3.5mm~10.0mm | | | | | | | | | | | | | | | | | |
| 防水等级 Waterproof grade | IP67/IP68 | | | | | | | | | | | | | | | | | |
| 插拔次数 Durability | 500 | | | | | | | | | | | | | | | | | |
| 适应温度 Applicable temperature | -45℃~105℃ | | | | | | | | | | | | | | | | | |
| 额定电压 Rated voltage | 300V | 300V | 300V | 125V | 125V | 125V | 60V | 60V | 60V | 60V | 60V | 60V | 60V | 60V | 30V | 30V | | |
| 额定电流 Rated current | 10A | 10A | 10A | 10A | 10A | 10A | 5A | 5A | 5A | 5A | 5A | 5A | 5A | 5A | 2A | 2A | | |

订购产品

| 产品名称 | 额定电压 | 额定电流 | 芯数 | 产品型号 | 3D下载 | 2D下载 |
|---------------------|------|------|----|--------------|-------------------|-------------------|
| E10 板前安装 针型 插座(卡扣式) | 300V | 10A | 2B | E10B-P2B-PWB | ↓ | ↓ |
| E10 板前安装 针型 插座(卡扣式) | 300V | 10A | 3B | E10B-P3B-PWB | ↓ | ↓ |

| | | | | | | |
|---------------------|------|-----|----|--------------|-------------------|-------------------|
| E10 板前安装 针型 插座(卡扣式) | 300V | 10A | 4B | E10B-P4B-PWB | ↓ | ↓ |
| E10 板前安装 针型 插座(卡扣式) | 125V | 10A | 2C | E10B-P2C-PWB | ↓ | ↓ |
| E10 板前安装 针型 插座(卡扣式) | 125V | 10A | 3C | E10B-P3C-PWB | ↓ | ↓ |
| E10 板前安装 针型 插座(卡扣式) | 125V | 10A | 4C | E10B-P4C-PWB | ↓ | ↓ |
| E10 板前安装 针型 插座(卡扣式) | 60V | 5A | 2 | E10B-P2-PWB | ↓ | ↓ |
| E10 板前安装 针型 插座(卡扣式) | 60V | 5A | 3 | E10B-P3-PWB | ↓ | ↓ |
| E10 板前安装 针型 插座(卡扣式) | 60V | 5A | 4 | E10B-P4-PWB | ↓ | ↓ |
| E10 板前安装 针型 插座(卡扣式) | 60V | 5A | 5 | E10B-P5-PWB | ↓ | ↓ |
| E10 板前安装 针型 插座(卡扣式) | 60V | 5A | 6 | E10B-P6-PWB | ↓ | ↓ |
| E10 板前安装 针型 插座(卡扣式) | 60V | 5A | 7 | E10B-P7-PWB | ↓ | ↓ |
| E10 板前安装 针型 插座(卡扣式) | 60V | 5A | 8 | E10B-P8-PWB | ↓ | ↓ |
| E10 板前安装 针型 插座(卡扣式) | 30V | 2A | 10 | E10B-P10-PWB | ↓ | ↓ |
| E10 板前安装 针型 插座(卡扣式) | 30V | 2A | 12 | E10B-P12-PWB | ↓ | ↓ |

资料下载

| | |
|--------|---|
| 产品目录 | CAZN正成-塑胶防水连接器选型画册 |
| EMC | EMC证书 、 EMC报告 、 REACH报告 |
| RoHS | 证书 、 报告 |
| 防水测试报告 | 证书 、 报告 |