

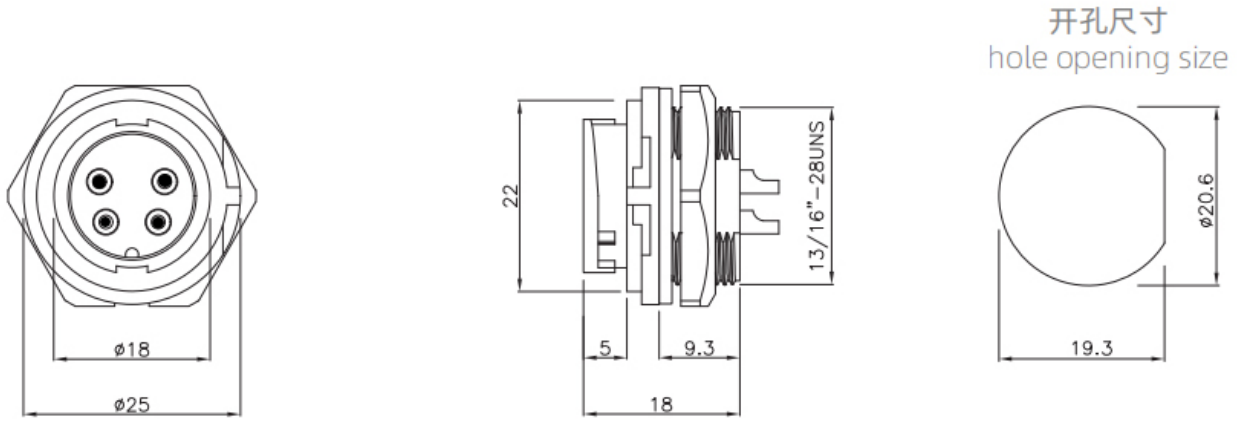


- 塑胶防水连接器 E13系列 ,
- 结构类型 : 板前安装插座 ,
- 插针类型 : 针型 ,
- 连接方式 : 卡扣式 ,
- 接线方式 : 焊线式 ,
- 芯数 : 2,3,4,5,6,7,8,9,10,12,14,18pin ,
- 屏蔽 : 否 ,
- 认证 : CE RoHS ,

### 机械参数

|        |                      |
|--------|----------------------|
| 外壳材料 : | 热塑性塑料PA66 阻燃等级 : V-0 |
| 插针材料 : | 铜镀金                  |
| 连接方式 : | 螺纹锁紧(T);卡扣锁紧(B)      |
| 接线方式 : | 焊接                   |
| 插拔次数 : | ≥500次                |
| 绝缘电阻 : | 2000 mΩ              |
| 适用温度 : | -40℃ ~ +105℃         |
| 接线范围 : | 6.0mm~10.0mm         |
| 防护等级 : | IP67 , IP68          |
| 产品规格 : | 13/16" -28UNS        |

尺寸图



电气参数

| 芯数排列及技术参数<br>PINS ARRANGEMENT & TECHNICAL PARAMETERS |                            |      |      |      |      |                              |      |      |                     |                              |     |     |     |     |     |     |     |
|--|----------------------------|------|------|------|------|------------------------------|------|------|---------------------|------------------------------|-----|-----|-----|-----|-----|-----|-----|
| 芯数<br>Pins   | 2B                         | 3B   | 4B   | 2    | 3    | 4                            | 5    | 6    | 8C                  | 7                            | 8   | 9   | 10  | 12  | 14  | 18  |     |
| 芯位排布<br>Pins arrangement                             |                            |      |      |      |      |                              |      |      |                     |                              |     |     |     |     |     |     |     |
| 芯数<br>Pins   | 2B                         | 3B   | 4B   | 2    | 3    | 4                            | 5    | 6    | 8C                  | 7                            | 8   | 9   | 10  | 12  | 14  | 18  |     |
| 芯位排布<br>Pins arrangement                             |                            |      |      |      |      |                              |      |      |                     |                              |     |     |     |     |     |     |     |
| 规格<br>SPECIFICATIONS                                 |                            |      |      |      |      |                              |      |      |                     |                              |     |     |     |     |     |     |     |
| 芯数<br>Pins   | 2B                         | 3B   | 4B   | 2    | 3    | 4                            | 5    | 6    | 8C                  | 7                            | 8   | 9   | 10  | 12  | 14  | 18  |     |
| 线规<br>Wire gauge                                     | 2.5mm <sup>2</sup> (14AWG) |      |      |      |      | 0.823mm <sup>2</sup> (18AWG) |      |      | 16AWG+<br>22AWG     | 0.519mm <sup>2</sup> (20AWG) |     |     |     |     |     |     |     |
| 引脚类型<br>Pin type                                     | Ø 2.4mm                    |      |      |      |      | Ø 1.6mm                      |      |      | Ø 2.0mm+<br>Ø 0.8mm | Ø 1.0mm                      |     |     |     |     |     |     |     |
| 接线范围<br>Wiring range                                 | 6.0mm~10.0mm               |      |      |      |      |                              |      |      |                     |                              |     |     |     |     |     |     |     |
| 防水等级<br>Waterproof grade                             | IP67/IP68                  |      |      |      |      |                              |      |      |                     |                              |     |     |     |     |     |     |     |
| 插拔次数<br>Durability                                   | 500                        |      |      |      |      |                              |      |      |                     |                              |     |     |     |     |     |     |     |
| 适应温度<br>Applicable temperature                       | -45°C~105°C                |      |      |      |      |                              |      |      |                     |                              |     |     |     |     |     |     |     |
| 额定电压<br>Rated voltage                                | 300V                       | 300V | 300V | 125V | 125V | 125V                         | 125V | 125V | 125+30V             | 60V                          | 60V | 60V | 60V | 60V | 60V | 60V | 30V |
| 额定电流<br>Rated current                                | 20A                        | 20A  | 20A  | 20A  | 20A  | 10A                          | 10A  | 10A  | 15+2A               | 5A                           | 5A  | 5A  | 5A  | 5A  | 5A  | 5A  | 2A  |

订购产品

| 产品名称               | 额定电压 | 额定电流 | 芯数 | 产品型号        | 3D下载 | 2D下载              |
|--------------------|------|------|----|-------------|------|-------------------|
| E13板前安装 针型 插座(卡扣式) | 300V | 20A  | 2  | E13B-P2-PWB |      | <a href="#">↓</a> |
| E13板前安装 针型 插座(卡扣式) | 300V | 20A  | 3  | E13B-P3-PWB |      | <a href="#">↓</a> |

## E13板前安装针型插座(卡扣式)

|                    |         |       |      |              |                   |                   |
|--------------------|---------|-------|------|--------------|-------------------|-------------------|
| E13板前安装 针型 插座(卡扣式) | 300V    | 20A   | 4    | E13B-P4-PWB  |                   | <a href="#">↓</a> |
| E13板前安装 针型 插座(卡扣式) | 125V    | 20A   | 5    | E13B-P5-PWB  |                   | <a href="#">↓</a> |
| E13板前安装 针型 插座(卡扣式) | 125V    | 20A   | 6    | E13B-P6-PWB  |                   | <a href="#">↓</a> |
| E13板前安装 针型 插座(卡扣式) | 125V    | 10A   | 7    | E13B-P7-PWB  |                   | <a href="#">↓</a> |
| E13板前安装 针型 插座(卡扣式) | 125V    | 10A   | 8    | E13B-P8-PWB  |                   | <a href="#">↓</a> |
| E13板前安装 针型 插座(卡扣式) | 125V    | 10A   | 9    | E13B-P9-PWB  |                   | <a href="#">↓</a> |
| E13板前安装 针型 插座(卡扣式) | 125+30V | 15+2A | 10   | E13B-P10-PWB |                   | <a href="#">↓</a> |
| E13板前安装 针型 插座(卡扣式) | 60V     | 5A    | 12   | E13B-P12-PWB |                   | <a href="#">↓</a> |
| E13板前安装 针型 插座(卡扣式) | 60V     | 5A    | 14   | E13B-P14-PWB |                   | <a href="#">↓</a> |
| E13板前安装 针型 插座(卡扣式) | 60V     | 5A    | 18   | E13B-P18-PWB |                   | <a href="#">↓</a> |
| E13板前安装 针型 插座(卡扣式) | 60V     | 5A    | 2芯B型 | E13B-P2B-PWB |                   | <a href="#">↓</a> |
| E13板前安装 针型 插座(卡扣式) | 60V     | 5A    | 3芯B型 | E13B-P3B-PWB |                   | <a href="#">↓</a> |
| E13板前安装 针型 插座(卡扣式) | 60V     | 5A    | 4芯B型 | E13B-P4B-PWB | <a href="#">↓</a> | <a href="#">↓</a> |
| E13板前安装 针型 插座(卡扣式) | 30V     | 2A    | 8芯C型 | E13B-P8C-PWB |                   | <a href="#">↓</a> |

## 资料下载

|        |   |
|--------|---|
| 产品目录   | <a href="#">CAZN正成-塑胶防水连接器选型画册</a>                                      |
| EMC    | <a href="#">EMC证书</a> 、 <a href="#">EMC报告</a> 、 <a href="#">REACH报告</a> |
| RoHS   | <a href="#">证书</a> 、 <a href="#">报告</a>                                 |
| 防水测试报告 | <a href="#">证书</a> 、 <a href="#">报告</a>                                 |