

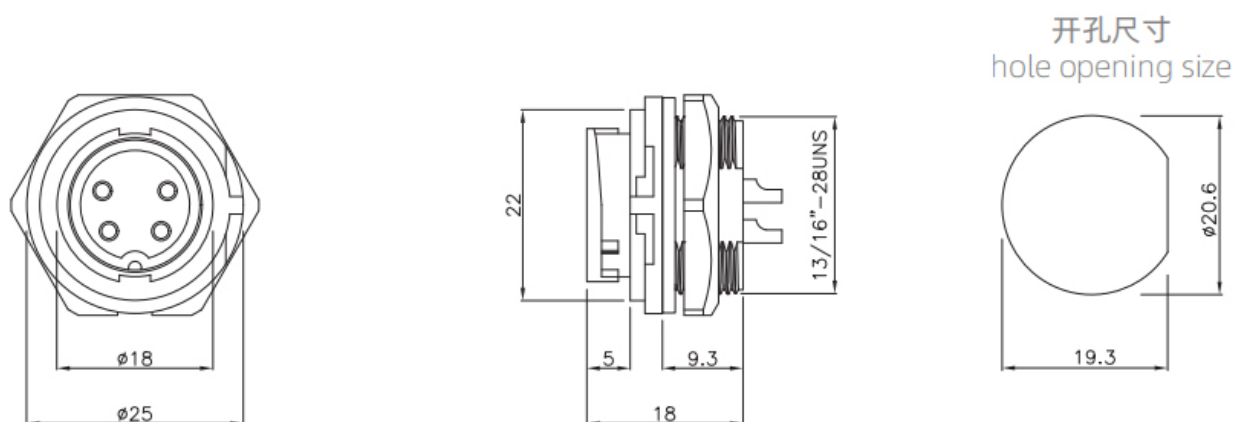


- 塑胶防水连接器 E13系列，
- 结构类型：板前安装插座，
- 插针类型：孔型，
- 连接方式：卡扣式，
- 接线方式：焊线式，
- 芯数：2,3,4,5,6,7,8,9,10,12,14pin ，
- 屏蔽：否，
- 认证：CE RoHS ，

### 机械参数

外壳材料：	热塑性塑料PA66 阻燃等级：V-0
插针材料：	铜镀金
连接方式：	螺纹锁紧(T);卡扣锁紧(B)
接线方式：	焊接
插拔次数：	≥500次
绝缘电阻：	2000 mΩ
适用温度：	-40℃ ~ +105℃
接线范围：	6.0mm~10.0mm
防护等级：	IP67 , IP68
产品规格：	13/16"-28UNS

## 尺寸图



## 电气参数

芯数排列及技术参数 PINS ARRANGEMENT & TECHNICAL PARAMETERS																
芯数 Pins	2B	3B	4B	2	3	4	5	6	8C	7	8	9	10	12	14	18
芯位排布 Pins arrangement																
芯数 Pins	2B	3B	4B	2	3	4	5	6	8C	7	8	9	10	12	14	18
芯位排布 Pins arrangement																
规格 SPECIFICATIONS																
芯数 Pins	2B	3B	4B	2	3	4	5	6	8C	7	8	9	10	12	14	18
线规 Wire gauge	2.5mm <sup>2</sup> (14AWG)					0.823mm <sup>2</sup> (18AWG)			16AWG+ 22AWG	0.519mm <sup>2</sup> (20AWG)						
引脚类型 Pin type	Ø 2.4mm					Ø 1.6mm			Ø 2.0mm+ Ø 0.8mm	Ø 1.0mm						
接线范围 Wiring range	6.0mm~10.0mm															
防水等级 Waterproof grade	IP67/IP68															
插拔次数 Durability	500															
适应温度 Applicable temperature	-45°C~105°C															
额定电压 Rated voltage	300V	300V	300V	125V	125V	125V	125V	125V	125+30V	60V	60V	60V	60V	60V	60V	30V
额定电流 Rated current	20A	20A	20A	20A	20A	10A	10A	10A	15+2A	5A	5A	5A	5A	5A	5A	2A

## 订购产品

产品名称	额定电压	额定电流	芯数	产品型号	3D下载	2D下载
E13板前安装 孔型 插座(卡扣式)	300V	20A	2	E13B-S2-PWB		<a href="#">↓</a>
E13板前安装 孔型 插座(卡扣式)	300V	20A	3	E13B-S3-PWB		<a href="#">↓</a>

## E13板前安装孔型插座(卡扣式)

E13板前安装 孔型 插座(卡扣式)	300V	20A	4	E13B-S4-PWB		<a href="#">↓</a>
E13板前安装 孔型 插座(卡扣式)	125V	20A	5	E13B-S5-PWB		<a href="#">↓</a>
E13板前安装 孔型 插座(卡扣式)	125V	20A	6	E13B-S6-PWB		<a href="#">↓</a>
E13板前安装 孔型 插座(卡扣式)	125V	10A	7	E13B-S7-PWB		<a href="#">↓</a>
E13板前安装 孔型 插座(卡扣式)	125V	10A	8	E13B-S8-PWB		<a href="#">↓</a>
E13板前安装 孔型 插座(卡扣式)	125V	10A	9	E13B-S9-PWB		<a href="#">↓</a>
E13板前安装 孔型 插座(卡扣式)	125+30V	15+2A	10	E13B-S10-PWB		<a href="#">↓</a>
E13板前安装 孔型 插座(卡扣式)	60V	5A	12	E13B-S12-PWB		<a href="#">↓</a>
E13板前安装 孔型 插座(卡扣式)	60V	5A	14	E13B-S14-PWB		<a href="#">↓</a>
E13板前安装 孔型 插座(卡扣式)	60V	5A	2芯B型	E13B-S2B-PWB		<a href="#">↓</a>
E13板前安装 孔型 插座(卡扣式)	60V	5A	3芯B型	E13B-S3B-PWB		<a href="#">↓</a>
E13板前安装 孔型 插座(卡扣式)	60V	5A	4芯B型	E13B-S4B-PWB		<a href="#">↓</a>
E13板前安装 孔型 插座(卡扣式)	30V	2A	8芯C型	E13B-S8C-PWB		<a href="#">↓</a>

## 资料下载

产品目录	<a href="#">CAZN正成-塑胶防水连接器选型画册</a>
EMC	<a href="#">EMC证书、EMC报告、REACH报告</a>
RoHS	<a href="#">证书、报告</a>
防水测试报告	<a href="#">证书、报告</a>