

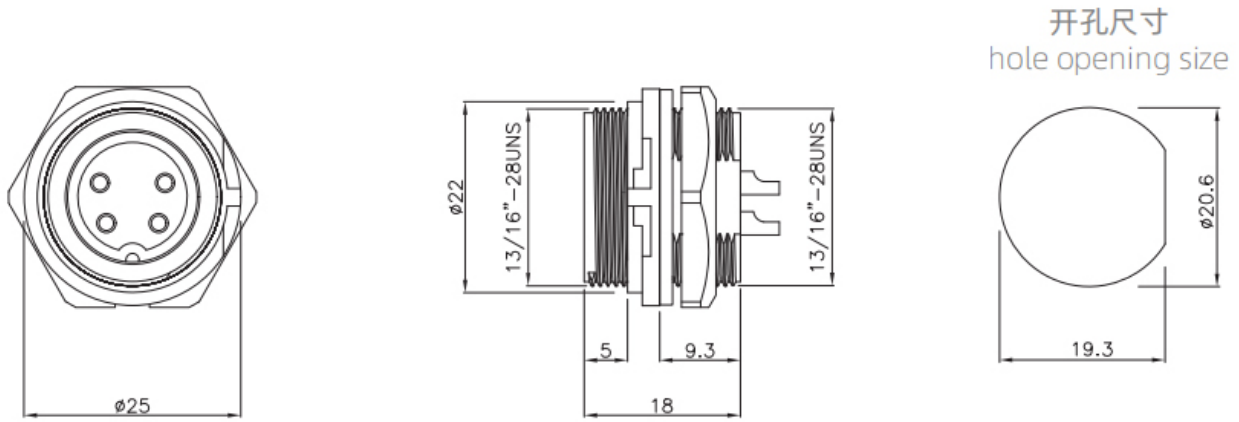


- 塑胶防水连接器 E13系列 ,
- 结构类型 : 板前安装插头 ,
- 插针类型 : 孔型 ,
- 连接方式 : 螺纹式 ,
- 接线方式 : 焊线式 ,
- 芯数 : 2,3,4,5,6,7,8,9,10,12,14pin ,
- 屏蔽 : 否 ,
- 认证 : CE RoHS ,

### 机械参数

外壳材料 :	热塑性塑料PA66 阻燃等级 : V-0
插针材料 :	铜镀金
连接方式 :	螺纹锁紧(T);卡扣锁紧(B)
接线方式 :	焊接
插拔次数 :	≥500次
绝缘电阻 :	2000 mΩ
适用温度 :	-40℃ ~ +105℃
接线范围 :	6.0mm~10.0mm
防护等级 :	IP67 , IP68
产品规格 :	13/16"-28UNS

尺寸图



电气参数

芯数排列及技术参数 PINS ARRANGEMENT & TECHNICAL PARAMETERS																	
芯数 Pins	2B	3B	4B	2	3	4	5	6	8C	7	8	9	10	12	14	18	
芯位排布 Pins arrangement																	
芯数 Pins	8C	7	8	9	10	12	14	18									
芯位排布 Pins arrangement																	
规格 SPECIFICATIONS																	
芯数 Pins	2B	3B	4B	2	3	4	5	6	8C	7	8	9	10	12	14	18	
线规 Wire gauge	2.5mm <sup>2</sup> (14AWG)				0.823mm <sup>2</sup> (18AWG)				16AWG+ 22AWG	0.519mm <sup>2</sup> (20AWG)							
引脚类型 Pin type	Ø 2.4mm				Ø 1.6mm				Ø 2.0mm+ Ø 0.8mm	Ø 1.0mm							
接线范围 Wiring range	6.0mm~10.0mm																
防水等级 Waterproof grade	IP67/IP68																
插拔次数 Durability	500																
适应温度 Applicable temperature	-45°C~105°C																
额定电压 Rated voltage	300V	300V	300V	125V	125V	125V	125V	125V	125+30V	60V	60V	60V	60V	60V	60V	30V	
额定电流 Rated current	20A	20A	20A	20A	20A	10A	10A	10A	15+2A	5A	5A	5A	5A	5A	5A	2A	

订购产品

产品名称	额定电压	额定电流	芯数	产品型号	3D下载	2D下载
E13板前安装 孔型 插座(螺纹式)	300V	20A	2	E13T-S2-PWB	<a href="#">↓</a>	<a href="#">↓</a>
E13板前安装 孔型 插座(螺纹式)	300V	20A	3	E13T-S3-PWB	<a href="#">↓</a>	<a href="#">↓</a>

## E13板前安装孔型插座(螺纹式)

E13板前安装 孔型 插座(螺纹式)	300V	20A	4	E13T-S4-PWB	<a href="#">↓</a>	<a href="#">↓</a>
E13板前安装 孔型 插座(螺纹式)	125V	20A	5	E13T-S5-PWB	<a href="#">↓</a>	<a href="#">↓</a>
E13板前安装 孔型 插座(螺纹式)	125V	20A	6	E13T-S6-PWB	<a href="#">↓</a>	<a href="#">↓</a>
E13板前安装 孔型 插座(螺纹式)	125V	10A	7	E13T-S7-PWB	<a href="#">↓</a>	<a href="#">↓</a>
E13板前安装 孔型 插座(螺纹式)	125V	10A	8	E13T-S8-PWB	<a href="#">↓</a>	<a href="#">↓</a>
E13板前安装 孔型 插座(螺纹式)	125V	10A	9	E13T-S9-PWB	<a href="#">↓</a>	<a href="#">↓</a>
E13板前安装 孔型 插座(螺纹式)	125+30V	15+2A	10	E13T-S10-PWB	<a href="#">↓</a>	<a href="#">↓</a>
E13板前安装 孔型 插座(螺纹式)	60V	5A	12	E13T-S12-PWB	<a href="#">↓</a>	<a href="#">↓</a>
E13板前安装 孔型 插座(螺纹式)	60V	5A	14	E13T-S14-PWB	<a href="#">↓</a>	<a href="#">↓</a>
E13板前安装 孔型 插座(螺纹式)	60V	5A	2芯B型	E13T-S2B-PWB	<a href="#">↓</a>	<a href="#">↓</a>
E13板前安装 孔型 插座(螺纹式)	60V	5A	3芯B型	E13T-S3B-PWB	<a href="#">↓</a>	<a href="#">↓</a>
E13板前安装 孔型 插座(螺纹式)	60V	5A	4芯B型	E13T-S4B-PWB	<a href="#">↓</a>	<a href="#">↓</a>
E13板前安装 孔型 插座(螺纹式)	30V	2A	8芯C型	E13T-S8C-PWB	<a href="#">↓</a>	<a href="#">↓</a>

## 资料下载

产品目录	<a href="#">CAZN正成-塑胶防水连接器选型画册</a>
EMC	<a href="#">EMC证书、EMC报告、REACH报告</a>
RoHS	<a href="#">证书、报告</a>
防水测试报告	<a href="#">证书、报告</a>