

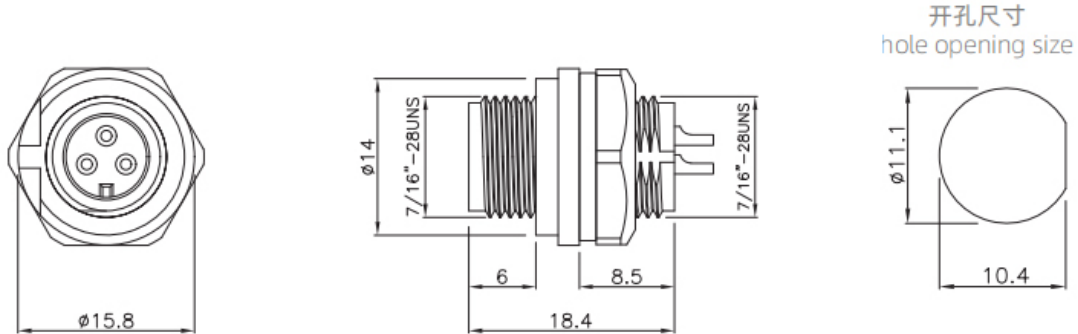


- 塑胶防水连接器 E7系列 ,
- 结构类型 : 板前安装插座 ,
- 插针类型 : 针型 ,
- 连接方式 : 焊接 ,
- 芯数 : 2,3,4,5,6pin ,
- 屏蔽 : 否 ,
- 认证 : CE RoHS ,

机械参数

| | |
|--------|-------------------------------------------------|
| 外壳材料 : | 热塑性塑料PA66 阻燃等级 : V-0 |
| 插针材料 : | 黄铜/磷铜镀金 |
| 密封材料 : | 环氧树脂/橡胶 |
| 连接方式 : | 螺纹锁紧(T);卡扣锁紧(B) |
| 接线方式 : | 焊接 |
| 接触阻抗 : | $\leq 5\text{m}\Omega$ |
| 插拔次数 : | ≥ 500 次 |
| 绝缘阻抗 : | $\geq 100\text{m}\Omega$ |
| 适用温度 : | $-25^{\circ}\text{C} \sim +105^{\circ}\text{C}$ |
| 接线范围 : | 3.5mm~6.8mm |
| 防护等级 : | IP67 , IP68 |
| 产品规格 : | 7/16"-28UNS |

尺寸图



电气参数

| 芯数排列及技术参数 PINS ARRANGEMENT & TECHNICAL PARAMETERS | | | | | |
|------------------------------------------------------|------------------------------|------|-----|-----------------------------|-----|
| 芯数 Pins | 2 | 3 | 4 | 5 | 6 |
| 芯位排布 Pins arrangement | | | | | |
| 规格 SPECIFICATIONS | | | | | |
| 芯数 Pins | 2 | 3 | 4 | 5 | 6 |
| 线规 Wire gauge | 0.519mm ² (20AWG) | | | 0.34mm ² (20AWG) | |
| 引脚类型 Pin type | φ1.0mm | | | φ0.8mm | |
| 接线范围 Wiring range | 3.5mm~6.8mm | | | | |
| 防水等级 Waterproof grade | IP67/IP68 | | | | |
| 插拔次数 Durability | 500 | | | | |
| 适应温度 Applicable temperature | -45°C~105°C | | | | |
| 额定电压 Rated voltage | 125V | 125V | 60V | 60V | 60V |
| 额定电流 Rated current | 5A | 5A | 2A | 2A | 2A |

订购产品

| 产品名称 | 额定电压 | 额定电流 | 芯数 | 产品型号 | 3D下载 | 2D下载 |
|--------------------|------|------|----|------------|-------------------|-------------------|
| E7 板前安装 针型 插座(螺纹式) | 125V | 5A | 2 | E7T-P2-PWB | ↓ | ↓ |
| E7 板前安装 针型 插座(螺纹式) | 125V | 5A | 3 | E7T-P3-PWB | ↓ | ↓ |
| E7 板前安装 针型 插座(螺纹式) | 60V | 2A | 4 | E7T-P4-PWB | ↓ | ↓ |
| E7 板前安装 针型 插座(螺纹式) | 60V | 2A | 5 | E7T-P5-PWB | ↓ | ↓ |

| | | | | | | |
|--------------------|-----|----|---|------------|--|--|
| E7 板前安装 针型 插座(螺纹式) | 60V | 2A | 6 | E7T-P6-PWB | | |
|--------------------|-----|----|---|------------|--|--|

资料下载

| | |
|--------|-------------------------------------------------------------------------|
| 产品目录 | CAZN正成-塑胶防水连接器选型画册 |
| EMC | EMC证书 、 EMC报告 、 REACH报告 |
| RoHS | 证书 、 报告 |
| 防水测试报告 | 证书 、 报告 |