



E48-433/900T20S 产品规格书

433/900MHz 贴片型无线模块



目录

第一章 概述	2
1.1 简介.....	2
1.2 特点功能.....	2
1.3 应用场景.....	2
第二章 规格参数	4
2.1 极限参数.....	4
2.2 工作参数.....	4
2.3 硬件参数.....	4
第三章 尺寸与引脚定义	5
第四章 推荐连线图	7
第五章 功能详解	8
5.1 模块复位.....	8
5.2 AUX 详解.....	8
5.2.1 无线接收指示.....	8
5.2.2 无线发送指示.....	8
5.2.3 复位.....	9
5.2.4 模式切换.....	9
5.3.5 AUX 注意事项.....	10
5.3.6 定点模式详解.....	10
5.3.7 广播发射.....	11
5.3.8 广播地址.....	11
5.3.9 监听地址.....	11
第六章 工作模式	12
6.1 模式切换.....	12
6.2 一般模式（模式 0）.....	13
6.3 WOR 模式（模式 1）.....	13
6.4 配置模式（模式 2）.....	13
6.5 休眠模式（模式 3）.....	13
第七章 指令格式	15
7.1 指令格式.....	15
7.2 参数设置指令.....	16
7.3 出厂默认参数.....	18

7.4 WOR 周期分级与空速 (KBPS) 的具体时间 (MS) 关系	18
第八章 AT 指令	19
8.1 AT 指令表	19
8.2 AT 参数解析	21
8.3 IAP 升级注意事项	22
第九章 中继组网模式使用	23
第十章 硬件设计	24
第十一章 上位机配置说明	25
第十一章 常见问题	26
11.1 传输距离不理想	26
11.2 模块易损坏	26
11.3 误码率太高	26
第十二章 焊接作业指导	27
12.1 回流焊温度	27
12.2 回流焊曲线图	27
第十三章 相关型号	28
第十四章 天线指南	28
14.1 天线推荐	28
第十五章 批量包装方式	29
修订历史	30
关于我们	30

免责声明和版权公告

本文中的信息，包括供参考的 URL 地址，如有变更，恕不另行通知。文档“按现状”提供，不负任何担保责任，包括对适销性、适用于特定用途或非侵权性的任何担保，和任何提案、规格或样品在他处提到的任何担保。本文档不负任何责任，包括使用本文档内信息产生的侵犯任何专利权行为的责任。本文档在此未以禁止反言或其他方式授予任何知识产权使用许可，不管是明示许可还是暗示许可。

文中所得测试数据均为亿佰特实验室测试所得，实际结果可能略有差异。

文中提到的所有商标名称、商标和注册商标均属其各自所有者的财产，特此声明。

最终解释权归成都亿佰特电子科技有限公司所有。

注 意

由于产品版本升级或其他原因，本手册内容有可能变更。亿佰特电子科技有限公司保留在没有任何通知或者提示的情况下对本手册的内容进行修改的权利。本手册仅作为使用指导，成都亿佰特电子科技有限公司尽全力在本手册中提供准确的信息，但是成都亿佰特电子科技有限公司并不确保手册内容完全没有错误，本手册中的所有陈述、信息和建议也不构成任何明示或暗示的担保。

第一章 概述

1.1 简介

E48-433T20S、E48-900T20S 是成都亿佰特推出的一款高性价比无线数传模块，它具有 4 种工作模式。具有多种传输方式，可分别适用于多种应用场景

E48-433T20S、E48-900T20S 支持最大 20dBm 发射功率，模块工作在 433MHz/900MHz 频段，TTL 电平输出，兼容 3.3V 的 IO 口电压。支持空中唤醒、无线配置、中继组网、通信密钥等功能，同时模块具有数据加密功能，通过严密的加解密算法，保证数据的安全性，提高通信可靠性和传输效率。



E48-433T20S



E48-900T20S

1.2 特点功能

- 实测通信距离可达 3.5km;
- 最大发射功率 100mW，软件多级可调;
- 支持全球免许可 ISM 433/900MHz 频段;
- 支持 2.4Kbps~500Kbps 的数据传输速率;
- 支持跳频收发，自动重发功能，保证通信稳定性;
- 支持 LBT 功能，在发送前监听信道环境噪声，可极大的提高模块在恶劣环境下的通信成功率;
- 支持用户自行设定通信密钥，且无法被读取，极大提高了用户数据的保密性;
- 支持中继组网，多级中继适用于超远距离通信;
- 支持 RSSI 信号强度指示功能，用于评估信号质量、改善通信网络;
- 支持无线参数配置，通过无线发送指令数据包，远程配置或读取无线模块参数;
- 支持空中唤醒，即超低功耗功能，适用于电池供电的应用方案;
- 支持定点传输、广播传输、信道监听;
- 支持深度休眠，该模式下整机功耗约 3.5uA;
- 支持 GFSK 调制方式;
- 支持 DC 2.7V~5.5V 供电;
- 工业级标准设计，支持在 -40 ~ 85°C 长时间使用;
- 支持邮票孔、IPEX 天线接口，用户可根据自身需求选择使用。

1.3 应用场景

- 可穿戴式设备;
- 智能家居以及工业传感器等;

- 安防系统、定位系统；
- 无线遥控，无人机；
- 无线游戏遥控器；
- 医疗保健产品；
- 汽车行业应用。

第二章 规格参数

2.1 极限参数

射频参数	单位	型 号		备注
		E48-433T20S	E48-900T20S	
工作频段	MHz	410~450	855~925	支持 ISM 频段
发射功率	dBm	20±1		根据配置参数多级可调
阻塞功率	dBm	0~10.0		近距离使用烧毁概率较小
接收灵敏度	dBm	-120±2		空中速率2.4kbps
实测距离	km	3.5km		晴朗空旷，天线增益 3.5dBi，天线高度 2.5 米，空中速率 2.4kbps
空中速率	kbps	2.4~500		根据配置参数控制

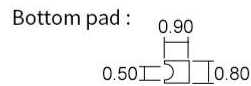
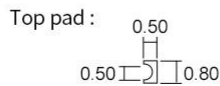
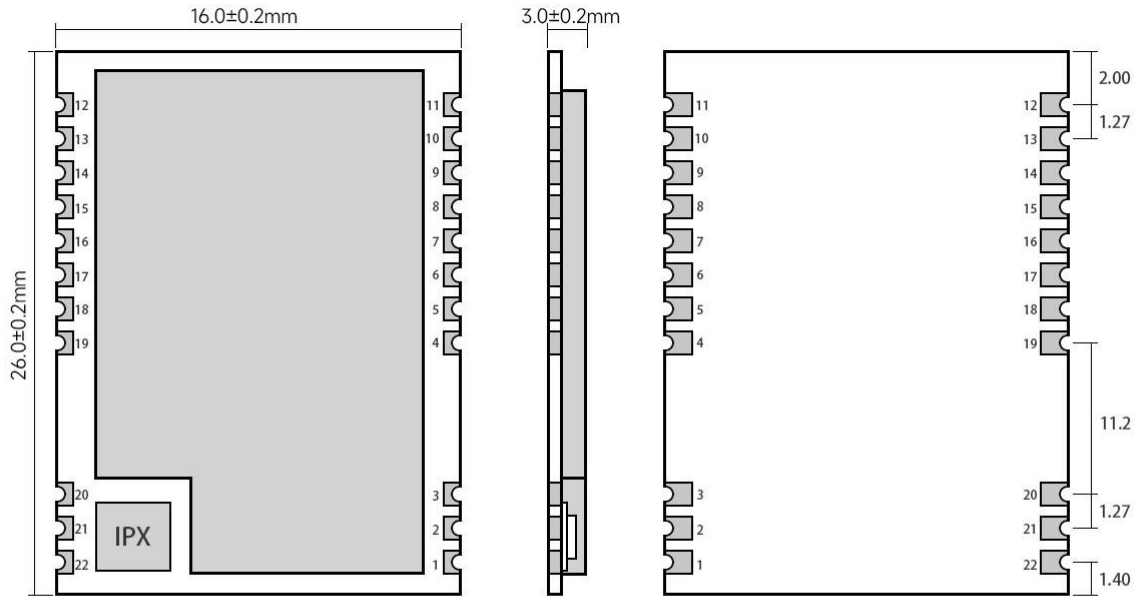
2.2 工作参数

电气参数	单位	型 号		备注
		E48-433T20S	E48-900T20S	
工作电压	V	2.7V~5.5V		>3.3V 可保证输出功率
通信电平	V	3.3		使用 5V TTL 有风险烧毁
发射电流	mA	95	110	瞬时功耗，@5V 供电
接收电流	mA	12		@5V 供电
休眠电流	uA	3.5		软件关断
工作温度	°C	-40 ~ +85		工业级

2.3 硬件参数

主要参数	E48-433T20S	E48-900T20S	备注
外形尺寸	26*16mm		-
重量	2.0g		±0.1g
发射长度	58 Byte		可通过指令设置分包 58/116 字节发送
缓存容量	1000 Byte		-
调制方式	GFSK		-
通信接口	UART 串口		TTL 电平
封装方式	贴片式，邮票孔，引脚间距 1.27mm		-
天线接口	IPEX/邮票孔		-

第三章 尺寸与引脚定义



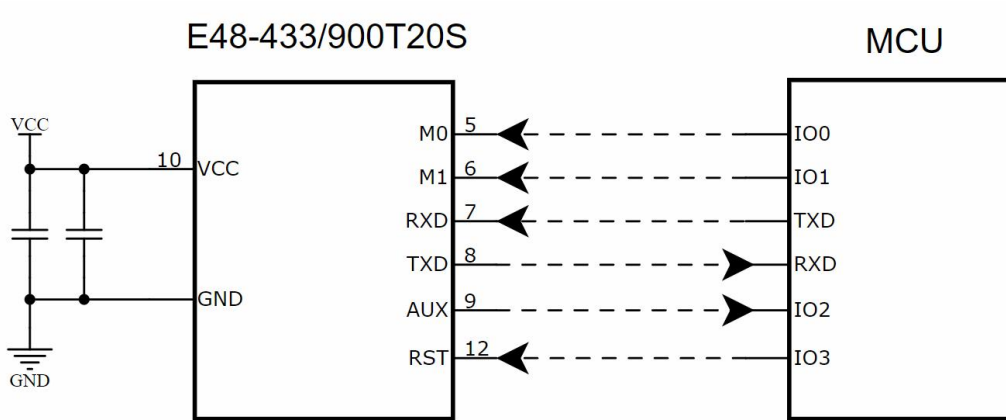
Unit: mm
 pad quantity: 22
 Tolerance value: $X.X \pm 0.2 \text{ mm}$
 $X.XX \pm 0.05 \text{ mm}$

注：E48-433T20S 和 E48-900T20S 引脚定义相同

引脚序号	引脚名称	引脚方向	引脚用途
1	GND		模块地线
2	GND		模块地线
3	GND		模块地线
4	GND		模块地线
5	M0	输入（极弱上拉）	和 M1 配合，决定模块的 4 种工作模式。（可悬空，模块内部含上拉电阻）
6	M1	输入（极弱上拉）	和 M0 配合，决定模块的 4 种工作模式。（可悬空，模块内部含上拉电阻）
7	RXD	输入	TTL 串口输入，连接到外部 TXD 输出引脚；
8	TXD	输出	TTL 串口输出，连接到外部 RXD 输入引脚；
9	AUX	输出	用于指示模块工作状态，用户唤醒外部 MCU，上电自检初始化期间输出低电平
10	VCC		模块电源正参考，电压范围：2.7V ~ 5.5V DC
11	GND		模块地线
12	RST	输入	复位引脚，低电平有效
13	GND		模块地线
14	NC	-	-
15	NC	-	-
16	NC	-	-

17	NC	-	-
18	NC	-	-
19	GND		模块地线
20	GND		模块地线
21	ANT		天线
22	GND		模块地线

第四章 推荐连线图



序号	模块与单片机简要连接说明（上图以 STM8L 单片机为例）
1	无线串口模块为 TTL 电平，请与 TTL 电平的 MCU 连接。
2	某些 5V 单片机，可能需要在模块的 TXD 和 AUX 脚加 4~10K 上拉电阻。
3	若不使用 RST 引脚，可将 RST 引脚悬空

第五章 功能详解

5.1 模块复位

模块上电后，AUX 将立即输出低电平，并进行硬件自检，以及按照用户参数进行工作方式设置。在此过程中，AUX 保持低电平，完毕后 AUX 输出高电平，并按照 M1、M0 组合而成的工作模式开始正常工作。所以，用户需要等待 AUX 上升沿，作为模块正常工作的起点。

5.2 AUX 详解

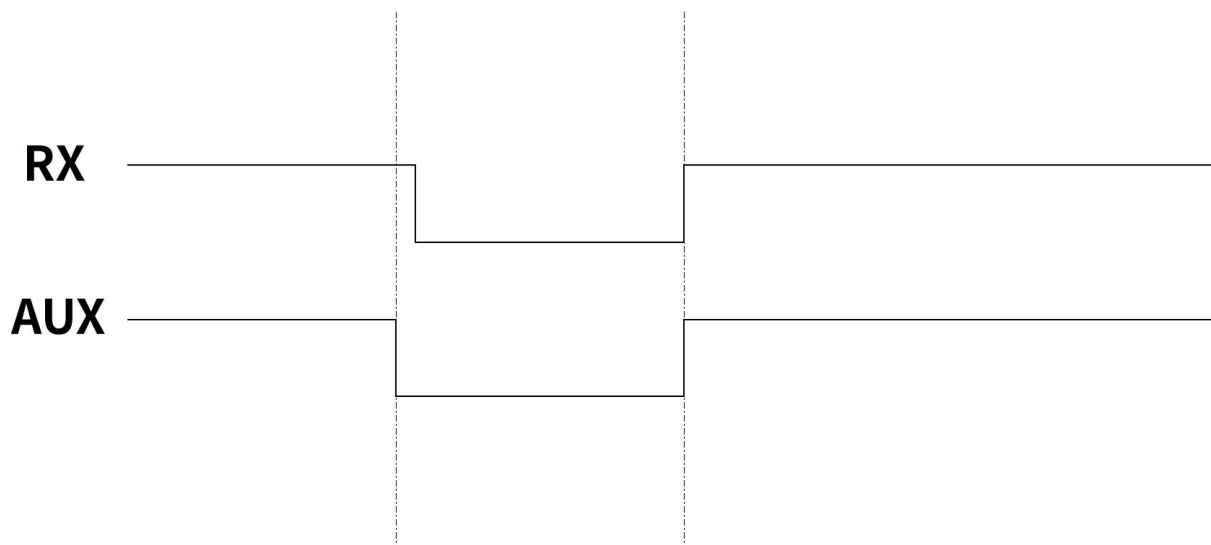
AUX 用于无线收发缓冲指示和自检指示。

它指示模块是否有数据尚未通过无线发射出去，或已经收到无线数据是否尚未通过串口全部发出，或模块正在初始化自检过程中。

注：下图仅做 AUX 功能说明，图中所涉及到的时间等具体数据不代表模块实际的参数，具体参数请以实际测试为准。

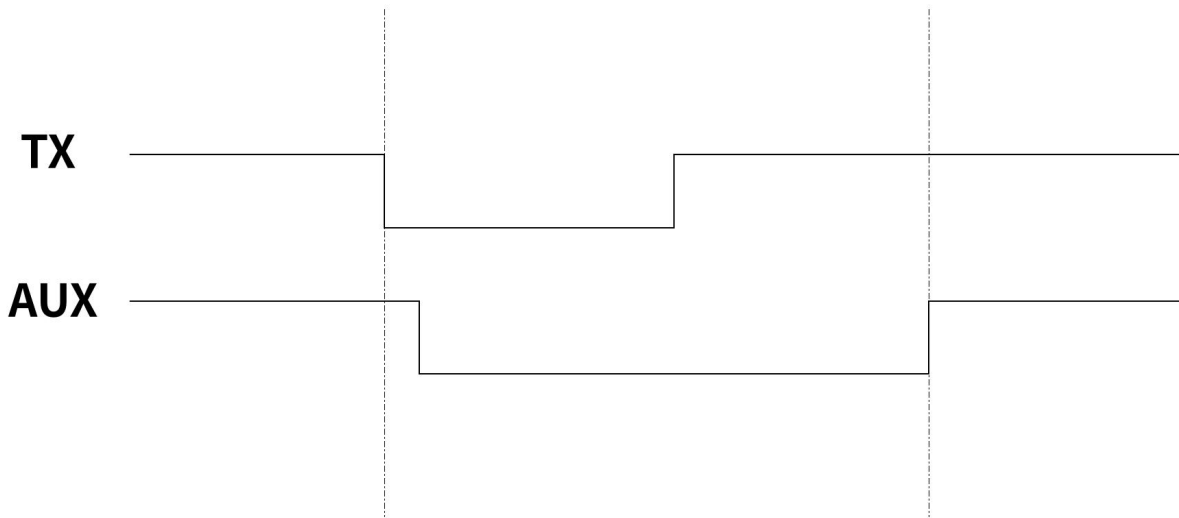
5.2.1 无线接收指示

模块接收到有效的无线数据后，会立即拉低 AUX，并启动串口输出数据，数据输出完成后，再拉高 AUX。



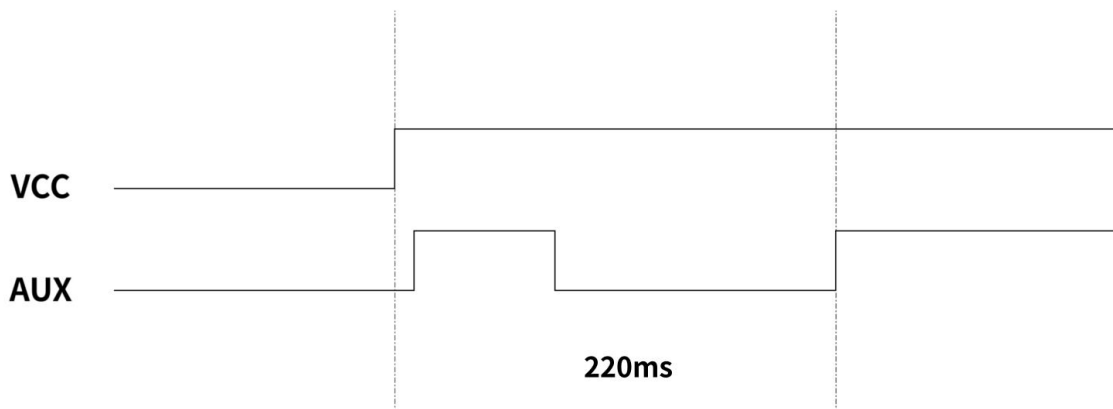
5.2.2 无线发送指示

模块接收到串口数据后，会立即拉低 AUX，并启动无线发送数据，数据全部发送完成后，再拉高 AUX。



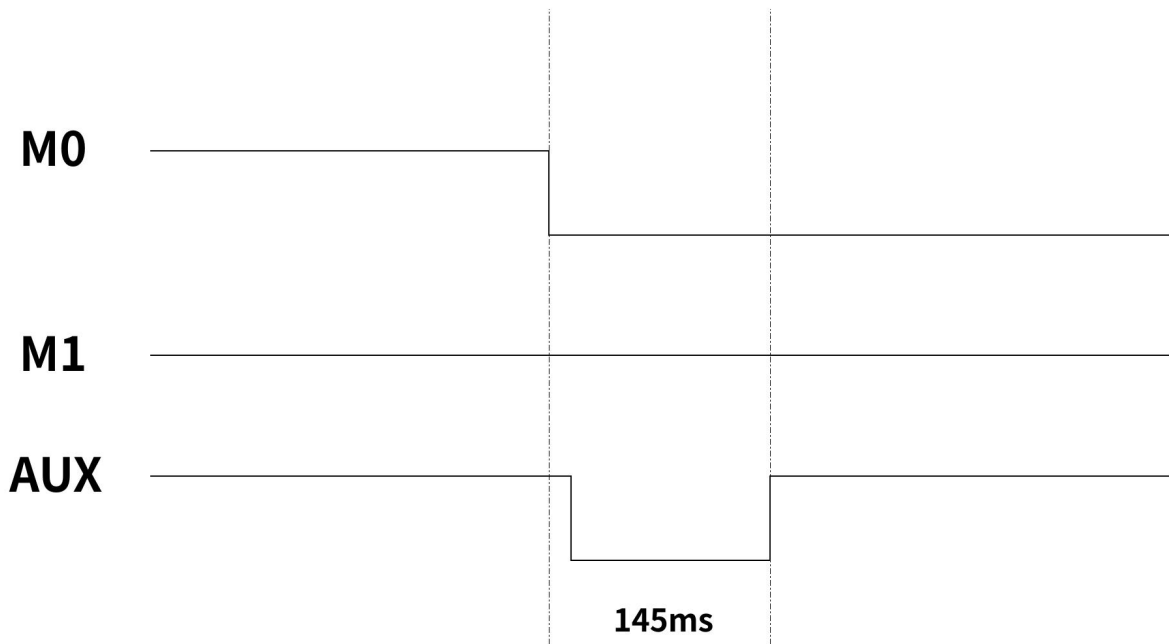
5.2.3 复位

在复位或重启的时候，模组会进行约 220ms 的自检，建议用户在执行复位和重启动作后需等待 220ms 以上再执行其他操作。



5.2.4 模式切换

在切换模式的时候，模组会进行约 145ms 的自检，建议用户在执行复位和切换模式动作后需等待 145ms 以上再执行其他操作。

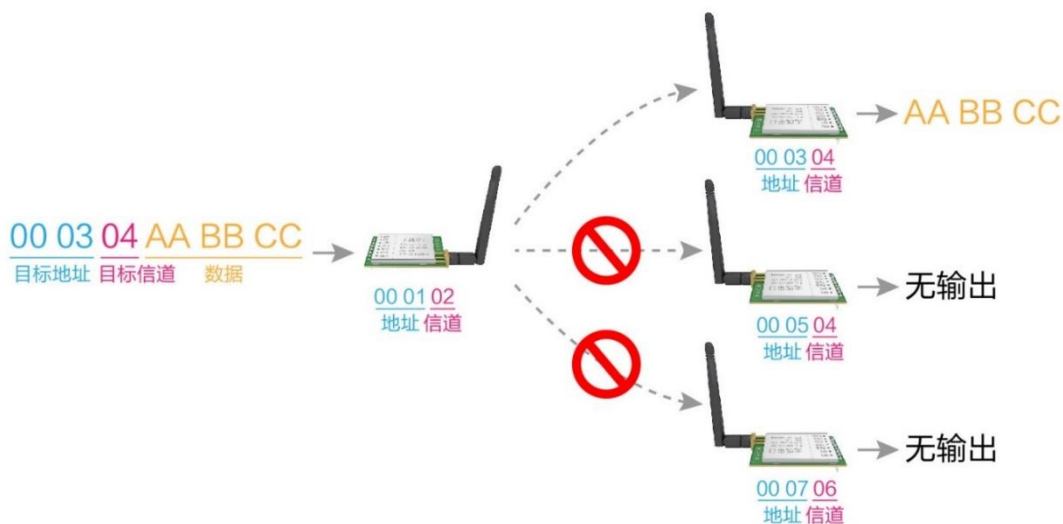


5.3.5 AUX 注意事项

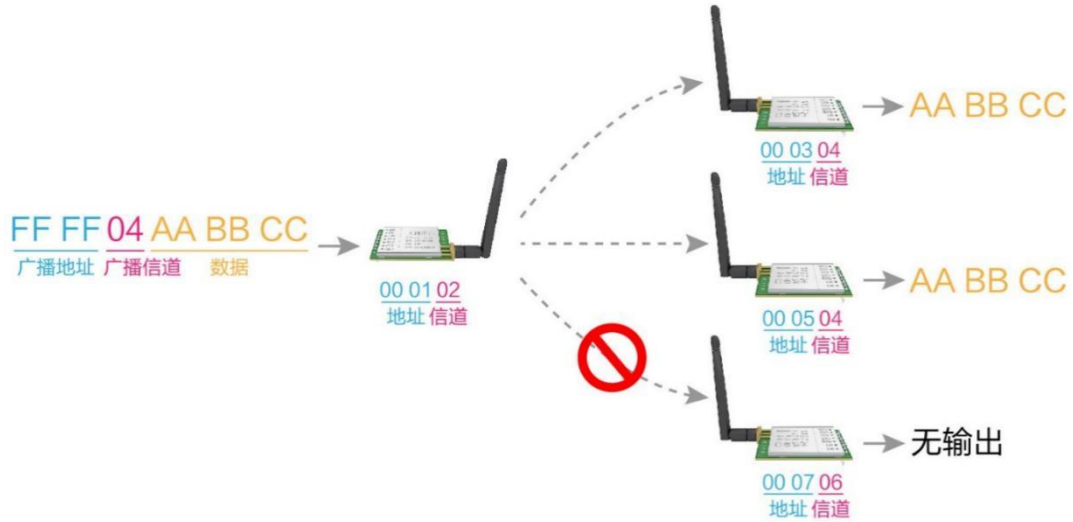
上述功能 1 和功能 2，输出低电平优先，即：满足任何一个输出低电平条件，AUX 就输出低电平；当所有低电平条件均不满足时，AUX 输出高电平。

当 AUX 输出低电平时，表示模块繁忙，此时不会进行工作模式检测；当模块 AUX 输出高电平后，将完成模式切换工作。用户从模式 3（休眠模式）进入到其他模式或在复位过程中，模块会重新设置用户参数，期间 AUX 输出低电平。

5.3.6 定点模式详解



5.3.7 广播发射



5.3.8 广播地址

- 举例：将模块 A 地址设置为 0xFFFF，信道设置为 0x04。
- 当模块 A 作为发射时（相同模式，透明传输方式），0x04 信道下所有的接收模块都可以收到数据，达到广播的目的。

5.3.9 监听地址

- 举例：将模块 A 地址设置为 0xFFFF，信道设置为 0x04。

当模块 A 作为接收时，可以接收到 0x04 信道下所有的数据，达到监听的目的。

第六章 工作模式

模块有四种工作模式，由引脚 M0、M1 设置；详细情况如下表所示：

模式 (0-3)	M1	M0	模式介绍	备注
0 一般模式	0	0	串口打开，无线打开，模块根据已设定的传输方式进行数据收发。	收发双方传输方式必须一致，支持特殊指令远程配置
1 WOR 模式	0	1	可以定义为 WOR 发送方和 WOR 接收方	支持空中唤醒
2 配置模式	1	0	可接收串口指令，见指令列表，波特率固定 9600，8N1	参数配置
3 休眠模式	1	1	模块进入休眠待机	超低功耗休眠

6.1 模式切换

- 用户可以将 M0、M1 进行高低电平组合，确定模块工作模式。可使用 MCU 的 2 个 GPIO 来控制模式切换；当改变 M0、M1 后：模块空闲，1ms 后，即可按照新的模式开始工作；若模块有串口数据尚未通过无线发射完毕，则发射完毕后，才能进入新的工作模式；若模块收到无线数据后并通过串口向外发出数据，则需要发完后才能进入新的工作模式；所以模式切换只能在 AUX 输出 1 的时候有效，否则会延迟切换。
- 例如：在模式 0，用户连续输入大量数据，并同时模式切换，此时的切换模式操作是无效的；模块会将所有用户数据处理完毕后，才进行新的模式检测；所以一般建议为：检测 AUX 引脚输出状态，等待 AUX 输出高电平后 2ms 再进行切换。
- 当模块从其他模式被切换到休眠模式时，如果有数据尚未处理完毕；模块会将这些数据（包括收和发）处理完毕后，才能进入休眠模式。这个特征可以用于快速休眠，从而节省功耗；例如：发射模块工作在模式 0，用户发起串口数据“12345”，然后不必等待 AUX 引脚空闲（高电平），可以直接切换到休眠模式，并将用户主 MCU 立即休眠，模块会自动将用户数据全部通过无线发出后，1ms 内自动进入休眠；从而节省 MCU 的工作时间，降低功耗。
- 同理，任何模式切换，都可以利用这个特征，模块处理完当前模式事件后，在 1ms 内，会自动进入新的模式；从而省去了用户查询 AUX 的工作，且能达到快速切换的目的，例如从发射模式切换到设置模式；用户 MCU 也可以在模式切换前提前进入休眠，使用外部中断功能来获取 AUX 变化，从而进行模式切换。
- 此操作方式是非常灵活而高效的，完全按照用户 MCU 的操作方便性而设计，并可以尽可能降低整个系统的工作负荷，提高系统效率，降低功耗。

6.2 一般模式（模式 0）

类型	当 $M0 = 0, M1 = 0$ 时，模块工作在模式 0
发射	<p>用户可以通过串口输入数据，模块会启动无线发射。一般传输模式下可使用 3 种传输模式，如下描述：</p> <p>普通传输：无 ACK 机制和跳频机制的收发</p> <p>自动重发：收发双方之间有 ACK 机制，发送方会在重发次数内进行自动重发，接收方在收到数据后向发送方发送应答，当发送方收到接收方的应答，便立即结束重发</p> <p>跳频传输：发送方和接收方会根据配置的信道参数，尽心跳频收发</p> <p>注意：模式 0 下收发双方的传输模式必须一致</p>
接收	<p>模块一直打开无线接收功能，可以接收来自模式 0 发出的数据包。</p> <p>收到数据包后，模块 AUX 输出低电平后，开始将无线数据通过串口 TXD 引脚发出。</p> <p>注意：模式 0 下收发双方的传输模式必须一致</p>

6.3 WOR 模式（模式 1）

类型	当 $M0 = 1, M1 = 0$ 时，模块工作在模式 1
发射	<p>当被定义为发射方时，发射前会增加一定唤醒码。</p> <p>当被定义为接收方时，不能发射数据。</p>
接收	<p>当被定义为发射方时，可以接收来自发送方的数据。</p> <p>当被定义为接收方时，只能接收来自 WOR 发送方的数据。</p>

6.4 配置模式（模式 2）

类型	当 $M0 = 0, M1 = 1$ 模块工作在模式 2
发射	不可进行无线发射。
接收	不可进行无线接收。
配置	可以用于模块参数设置，固定使用串口 9600, 8N1, 通过特定指令格式设置模块工作参数
注意	当从配置模式进入到其他模式，模块会重新配置参数，配置过程中，AUX 保持低电平；完毕后输出高电平，所以建议用户检测 AUX 上升沿。

6.5 休眠模式（模式 3）

类型	当 $M0 = 1, M1 = 1$ 时，模块工作在模式 3
发射	无法发射无线数据。
接收	无法接收无线数据。

其他	处于超低功耗状态，模块其他所有功能均被关闭，通过 M1 M0 的状态切换退出休眠模式。
----	---

第七章 指令格式

7.1 指令格式

配置模式（模式 2：M0=0, M1=1）下，支持的指令列表如下（**设置时，只支持 9600，8N1 格式**）：

序号	指令格式	详细说明					
1	设置寄存器	<p>指令：C0+起始地址+长度+参数 响应：C1+起始地址+长度+参数</p> <p>例 1：配置信道为 0x09</p> <table border="1"> <tr> <td>指令</td> <td>起始地址</td> <td>长度</td> <td>参数</td> </tr> </table> <p>发送：C0 05 01 09 返回：C1 05 01 09</p> <p>例 2：同时配置模块地址（0x1234）、网络地址(0x00)、串口(9600 8N1)、空速(2.4K)</p> <p>发送：C0 00 04 12 34 00 61 返回：C1 00 04 12 34 00 61</p>	指令	起始地址	长度	参数	
指令	起始地址	长度	参数				
2	读取寄存器	<p>指令：C1+起始地址+长度 响应：C1+起始地址+长度+参数</p> <p>例 1：读取信道</p> <table border="1"> <tr> <td>指令</td> <td>起始地址</td> <td>长度</td> <td>参数</td> </tr> </table> <p>发送：C1 05 01 返回：C1 05 01 09</p> <p>例 2：同时读取模块地址、网络地址、串口、空速</p> <p>发送：C1 00 04 返回：C1 00 04 12 34 00 61</p>	指令	起始地址	长度	参数	
指令	起始地址	长度	参数				
3	设置临时寄存器	<p>指令：C2 +起始地址+长度+参数 响应：C1 +起始地址+长度+参数</p> <p>例 1：配置信道为 0x09</p> <table border="1"> <tr> <td>指令</td> <td>起始地址</td> <td>长度</td> <td>参数</td> </tr> </table> <p>发送：C2 05 01 09 返回：C1 05 01 09</p> <p>例 2：同时配置模块地址（0x1234）、网络地址(0x00)、串口(9600 8N1)、空速(2.4K)</p> <p>发送：C2 00 04 12 34 00 61 返回：C1 00 04 12 34 00 61</p>	指令	起始地址	长度	参数	
指令	起始地址	长度	参数				
5	无线配置	<p>指令：CF CF + 常规指令 响应：CF CF + 常规响应</p> <p>例 1：无线配置信道为 0x09</p> <table border="1"> <tr> <td>无线指令头</td> <td>指令</td> <td>起始地址</td> <td>长度</td> <td>参数</td> </tr> </table> <p>发送：CF CF C0 05 01 09 返回：CF CF C1 05 01 09</p> <p>例 2：无线同时配置模块地址（0x1234）、网络地址(0x00)、串口(9600 8N1)、空速(2.4K)</p> <p>发送：CF CF C0 00 04 12 34 00 61 返回：CF CF C1 00 04 12 34 00 61</p>	无线指令头	指令	起始地址	长度	参数
无线指令头	指令	起始地址	长度	参数			
6	格式错误	<p>格式错误响应 FF FF FF</p>					

7.2 参数设置指令

序号	读写	名称	描述	备注	
00H	读/写	ADDH	ADDH (默认 0)	模块地址高字节和低字节； 注意：当模块地址等于 FFFF 时，可作为广播和监听地址，即：此时模块将不进行地址过滤	
01H	读/写	ADDL	ADDL (默认 0)		
02H	读/写	NETID	NETID (默认 0)	网络地址，用于区分网络； 相互通信时，应设置为相同。	
03H	读/写	REG0	7 6 5	UART 串口速率 (bps)	相互通信的两个模块，串口波特率可以不同， 校验方式也可以不同； 当连续发射较大数据包时，用户需要考虑波特率相同带来的数据阻塞，甚至可能丢失； 一般建议通信双方波特率相同。
			0 0 0	串口波特率为 1200	
			0 0 1	串口波特率为 2400	
			0 1 0	串口波特率为 4800	
			0 1 1	串口波特率为 9600 (默认)	
			1 0 0	串口波特率为 19200	
			1 0 1	串口波特率为 38400	
			1 1 0	串口波特率为 57600	
			1 1 1	串口波特率为 115200	
			4 3	串口校验位	
		0 0	8N1 (默认)	通信双方串口模式可以不同；	
		0 1	8O1		
		1 0	8E1		
		1 1	8N1 (等同 00)		
		2 1 0	无线空中速率 (bps)	通信双方空中速率必须相同； 空中速率越高，延迟越小，传输距离越短。	
		0 0 0	空中速率 2.4K (默认)		
		0 0 1	空中速率 4.8K		
		0 1 0	空中速率 9.6k		
		0 1 1	空中速率 20k		
		1 0 0	空中速率 50k		
1 0 1	空中速率 100k				
1 1 0	空中速率 200k				
1 1 1	空中速率 500k				
04H	读/写	REG1	7	分包设定	用户发送数据小于分包长度，接收端串口输出呈现为不间断连续输出； 用户发送数据大于分包长度，接收端串口会分包输出。
			0	58 字节 (默认)	
			1	116 字节	
			6	RSSI 环境噪声使能	启用指令 (分包设定、发射功率为默认参数，配置模式)：C0 04 01 40； 启用后，可在传输模式或 WOR 发送模式发送指令 C0 C1 C2 C3 指令 读取寄存器； 寄存器 0x00：当前环境噪声 RSSI； 寄存器 0x01：上一次接收数据时的 RSSI (信道噪声返回值为 8 位有符号数的补码，例如获得数值为 0x80 则实际值为 -128)； 指令格式：C0 C1 C2 C3+起始地址+读取长度； 返回：C1 + 地址+读取长度+读取有效值；如： 发送 C0 C1 C2 C3 00 01 返回 C1 00 01 RSSI (地址只能从 00 开始)
			0	禁用 (默认)	
			1	启用	

			5	FEC 功能		通信双方都必须同时开启或者关闭 FEC 功能	
			0	禁用（默认）			
			1	启用			
			4	3	一般模式下的传输方式		仅在一般模式下生效，通信双方的传输模式必须相同。
			0	0	普通传输（默认）		
			0	1	自动重发		
			1	0	跳频传输		
			0	1	普通传输，等同（00）		可以使用特定指令进行模块工作模式切换，但是启用后，模块所有的工作模式下波特率固定在 9600bps。
			2	软件切换模式			
			0	禁用			
			1	启用		功率和电流是非线性关系，最大功率时，电源效率最高； 电流不会随功率降低而同比例降低。	
			1	0	发射功率		
			0	0	20dBm（默认）		
			0	1	17dBm		
1	0	14dBm					
1	1	11dBm					
05H	读/写	REG2	信道控制（CH），实际频率=起始频率+CH*1MHz			433 频段支持范围：0x00~0x28 900 频段支持范围：0x00~0x46	
06H	读/写	REG3	7	启用 RSSI 字节		启用后，模块收到无线数据，通过串口 TXD 输出后，将跟随一个 RSSI 强度字节。获取数值为 8 位有符号数的补码，例如获得数值为 0x80 则实际值为-128	
			0	禁用（默认）			
			1	启用			
			6	传输方式		定点传输时，模块会将串口数据的钱三个字节识别为：地址高+地址低+信道，并将其作为无线发射目标。	
			0	透明传输（默认）			
			1	定点传输		中继功能启用后，如果目标地址不是模块自身，模块将启动一次转发； 为了防止数据回传，建议和定点模式配合使用； 即：目标地址和源地址不同。	
			5	中继功能			
			0	禁用中继功能（默认）			
			1	启用中继功能		启用后，无线数据发射前会进行监听，可以在一定程度上避开干扰，但可能带来数据延迟； LBT 最大停留时间 2 秒，达到两秒会强制发出。	
			4	LBT 使能			
			0	禁用（默认）		仅针对模式 1 有效	
			1	启用			
			3	WOR 模式收发控制			
			0	WOR 接收方（默认） 工作在 WOR 监听模式，监听周期见下文（WOR 周期），可以节省大量功耗。		仅针对模式 1 有效	
1	WOR 发射方 模块收发打开，且在发射数据时，加入一定时间的唤醒码。						
2	1	0	WOR 周期分级		仅针对模式 1 有效； WOR 监听间隔周期时间越长，平均功耗越低，但数据延迟越大； 收发双方必须一致（非常重要）； 不同空速下的周期时间不同，具体见后文描述		
0	0	0	Level 0				
0	0	1	Level 1				
0	1	0	Level 2				
0	1	1	Level 3				
1	0	0	Level 4				

			1	0	1	Level 5			
			1	1	0	Level 6			
			1	1	1	Level 7			
07H	读/写	REG4	7	6	5	4	保留		只在一般模式下的自动重发传输生效
			3	2	1	0	自动重发次数		
			默认 3						
08H	写	CRYPT_H	密钥高字节（默认 0）					只写，读取返回 0； 用于加密，避免被同类模块截获空中无线数据； 模块内部将使用这两个字节作为计算因子对空中无线信号进行变换加密处理。	
09H	写	CRYPT_L	密钥低字节（默认 0）						
80H~86H	读	PID	产品信息 7 个字节					产品信息 7 个字节	

7.3 出厂默认参数

型号	出厂默认参数						
模块型号	频率	地址	信道	空中速率	波特率	串口格式	发射功率
E48-433T20S	433.00MHz	0x0000	0x17	2.4kbps	9600	8N1	20dBm
E48-900T20S	868.00MHz	0x0000	0x0D	2.4kbps	9600	8N1	20dBm

7.4 WOR 周期分级与空速（Kbps）的具体时间（ms）关系

空速 周期	2.4Kbps	4.8Kbps	9.6Kbps	20Kbps	50Kbps	100Kbps	200Kbps	500Kbps
Level 0	500ms	500ms	500ms	500ms	500ms	500ms	300ms	125ms
Level 1	1000ms	1000ms	1000ms	1000ms	1000ms	1000ms	600ms	250ms
Level 2	1500ms	1500ms	1500ms	1500ms	1500ms	1500ms	900ms	375ms
Level 3	2000ms	2000ms	2000ms	2000ms	2000ms	2000ms	1200ms	500ms
Level 4	2500ms	2500ms	2500ms	2500ms	2500ms	2500ms	1500ms	625ms
Level 5	3000ms	3000ms	3000ms	3000ms	3000ms	3000ms	1800ms	750ms
Level 6	3500ms	3500ms	3500ms	3500ms	3500ms	3500ms	2100ms	875ms
Level 7	4000ms	4000ms	4000ms	4000ms	4000ms	4000ms	2400ms	1000ms

第八章 AT 指令

AT 指令用于在配置模式下，AT 指令总共分为三类：命令指令、设置指令和查询指令；
 用户可以通过“AT+HELP=?”查询到该模块所支持的 AT 指令集，AT 指令采用的波特率为 9600 8N1；
 当输入参数超过范围时，会受到限制，请不要让参数超出范围，避免出现未知情况。

8.1 AT 指令表

命令指令：

命令指令	描述	示例	示例描述
AT+IAP	进入 IAP 升级模式	AT+IAP	进入 IAP 升级模式
AT+REST	设备重启	AT+REST	设备重启
AT+DEFAULT	配置参数恢复默认值，且设备重启	AT+DEFAULT	配置参数恢复默认值，且设备重启

设置指令：

设置指令	描述	示例	示例描述
AT+UART=baud, parity	设置串口和波特率	AT+UART=3, 0	设定波特率为 9600，8N1
AT+RATE=rate	设定空中速率	AT+RATE=7	设定空速为 500K
AT+PACKET=packet	设定分包长度	AT+PACKET=0	设定分包长度为 58
AT+WOR=role	设定 WOR 角色	AT+WOR=0	设定 WOR 角色为接收方
AT+WTIME=period	设定 WOR 周期等级	AT+WTIME=0	设定 WOR 周期等级为 0
AT+POWER=power	设定发送功率	AT+POWER=0	设定发送功率为 20dBm
AT+TRANS=trans	设定一般模式的传输方式	AT+TRANS=0	设定一般模式的传输方式为普通传输
AT+ROUTER=router	设定中继模式	AT+ROUTER=1	设定为中继模式
AT+LBT=lbt	设定 Listen Before Talk 功能开关	AT+LBT=1	设定 Listen Before Talk 功能开启
AT+ERSSI=erssi	设定环境噪声 RSSI 开关	AT+ERSSI=1	设定环境噪声 RSSI 功能开启
AT+DRSSI=drssi	设定接收数据 RSSI 开关	AT+DRSSI=1	设定接收数据 RSSI 功能开启
AT+ADDR=addr	设定模块地址	AT+ADDR=1234	设定模块地址为 1234
AT+CHANNEL=chan	设定模块工作信道	AT+CHANNEL=10	设定模块工作信道为 10
AT+FEC=fec	设定 FEC 功能开关	AT+FEC=1	设定 FEC 功能开启
AT+PTOP=ptop	设定定点发送开关	AT+PTOP=1	设定定点发送功能开启
AT+RESEND=resend	设定自动重发传输的重发次数	AT+RESEND=10	设定自动重发传输的重发次数为 10
AT+NETID=netid	设定网络 ID	AT+NETID=1234	设定网络 ID 为 1234
AT+KEY=key	设定模块密钥	AT+KEY=2345	设定模块密钥为 2345
AT+SWITCH=switch	设定软件切换模式开关	AT+SWITCH=1	设定软件切换模式功能开启

查询指令：

查询指令	描述	返回示例	示例描述
AT+HELP=?	查询 AT 指令表		返回 AT 指令表
AT+DEVTYPE=?	查询模块型号	DEVTYPE=E48-400T20S	返回模块型号
AT+FWCODE=?	查询模块固件编码	FWCODE=7396-0-14	返回固件版本
AT+UART=?	查询串口波特率和校验	AT+UART=3, 0	返回波特率为 9600, 8N1
AT+RATE=?	查询空中速率	AT+RATE=7	返回空速为 500K
AT+PACKET=?	查询分包长度	AT+PACKET=0	返回分包长度为 58
AT+WOR=?	查询 WOR 角色	AT+WOR=0	返回 WOR 角色为接收方
AT+WTIME=?	查询 WOR 周期等级	AT+WTIME=0	返回 WOR 周期等级为 0
AT+POWER=?	查询发射功率	AT+POWER=0	返回发送功率为 20dBm
AT+TRANS=?	查询一般模式下传输模式	AT+TRANS=0	返回一般模式的传输方式为普通传输
AT+ROUTER=?	查询中继模式	AT+ROUTER=1	返回为中继模式
AT+LBT=?	查询 Listen Before Talk 功能开关	AT+LBT=1	返回 Listen Before Talk 功能开启
AT+ERSSI=?	查询环境噪声 RSSI 开关	AT+ERSSI=1	返回环境噪声 RSSI 功能开启
AT+DRSSI=?	查询 RSSI 输出开关	AT+DRSSI=1	返回接收数据 RSSI 功能开启
AT+ADDR=?	查询模块地址	AT+ADDR=1234	返回模块地址为 1234
AT+CHANNEL=?	查询模块工作信道	AT+CHANNEL=10	返回模块工作信道为 10
AT+FEC=?	查询 FEC 功能是否使能	AT+FEC=1	返回 FEC 功能开启
AT+PTOP=?	查询定点发送功能开关	AT+PTOP=1	返回定点发送功能开启
AT+RESEND=?	查询自动重发次数	AT+RESEND=10	返回自动重发传输的重发次数为 10
AT+NETID=?	查询模块网络 ID	AT+NETID=1234	返回网络 ID 为 1234
AT+KEY=?	查询模块密钥	AT+KEY=2345	返回模块密钥为 2345
AT+SWITCH=?	查询软件切换模式功能开关	AT+SWITCH=1	返回软件切换模式功能开启

8.2 AT 参数解析

当串口接收到正确的指令，串口会返回“指令=OK”，否则会返回“=ERR”。

指令参数	参数意义
baud (串口波特率)	0:1200 1:2400 2:4800 3:9600 4:19200 5:38400 6:57600 7:115200
parity (串口校验位)	0:8N1 1:8O1 2:8E1 3:8N1
rate (空中速率)	0:2.4kbps 1:4.8kbps 2:9.6kbps 3:20kbps 4:50kbps 5:100kbps 6:200kbps 7:500kbps
packet (分包长度)	0:58bytes 1:116bytes
role (WOR 角色)	0:接收方 1:发送方
period (WOR 周期等级)	0:Level 0 1:Level 1 2:Level 2 3:Level 3 4:Level 4 5:Level 5 6:Level 6 7:Level 7
power (发送功率)	0:11dBm 1:14dBm 2:17dBm 3:20dBm
trans (一般模式下传输方式)	0:普通传输 1:自动重发 2:跳频传输 3:普通发送
router (中继模式开关)	0:关闭 1:开启
lbt (Listen Before Talk 功能开关)	0:关闭 1:开启
erssi (环境噪声 rssi 开关)	0:关闭 1:开启
drssi (接收数据 rssi 开关)	0:关闭 1:开启
addr (模块地址)	设置值不超过 65535
chan (模块工作信道)	设置值根据频段不同范围不同
fec (FEC 功能开关)	0:关闭 1:开启
ptop (定点发送开关)	0:关闭 1:开启
resend (一般模式下自动重发次数)	设置值为 0~15
netid (网络 ID)	设置值不超过 255
key (模块密钥)	设置值不超过 65535
switch (软件切换模式功能开关)	0:关闭 1:开启

8.3 IAP 升级注意事项

若客户需要对固件进行升级，则需要找到官方提供对应的 BIN 文件，再使用官方提供的上位机进行固件升级，一般情况下用户不需要对固件进行升级，**请勿使用“AT+IAP”命令指令。**

升级所必要的引脚必须引出（M1、M0、AUX、TXD、RXD、VCC、GND），再在配置模式下发送“AT+IAP”命令指令进入升级模式，**若需要退出 IAP 升级模式则需要保持上电并等待 60 秒，程序会自动退出，否则即使重启也会无限进入升级模式。**

进入升级模式后波特率会自动切换到 115200，直到自动退出，期间会有日志输出。

第九章 中继组网模式使用

序号	中继模式说明
1	通过配置模式设置中继模式后，切换到一般模式下，中继开始工作。WOR 模式不支持使用中继。
2	中继模式下 ADDH, ADDL 不再作为模块地址，而是分别对应 NETID 转发配对，如果接收到其中一个网络，则转发到另一个网络；中继器自身的网络 ID 无效。
3	中继模式下，中继模块不能发送和接收数据，无法进行低功耗操作。
4	用户从模式 3（休眠模式）进入到其他模式或在复位过程中，模块会重新设置用户参数，期间 AUX 输出低电平。

中继组网规则说明：

- 1、转发规则，中继能将数据在两个 NETID 之间进行双向转发。
- 2、中继模式下，ADDH\ADDL 不再作为模块地址，作为 NETID 转发配对。

如图：

①一级中继

“节点 1” NETID 为 08。

“节点 2” NETID 为 33。

中继 1 的 ADDH\ADDL 分别为 08, 33。

所以节点 1（08）发送的信号能被转发到节点 2（33）

同时节点 1 和节点 2 地址相同，因此节点 1 发送的数据能被节点 2 收到。

②二级中继

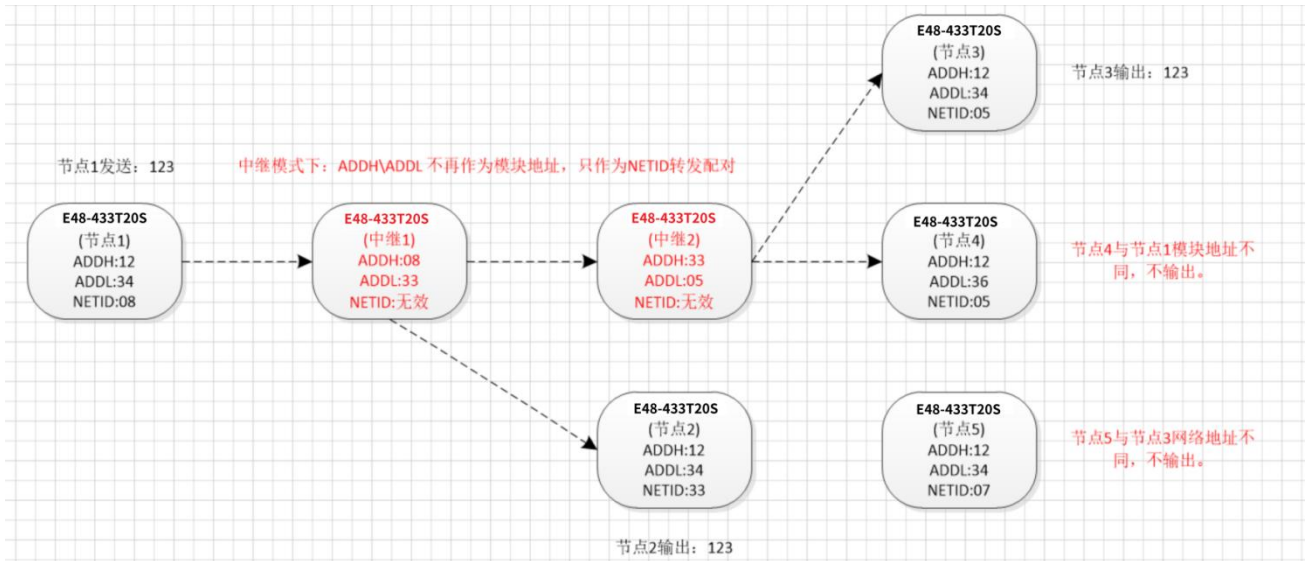
中继 2 的 ADDH\ADDL 分别为 33, 05。

所以中继 2 能转发中继 1 的数据到网络 NETID: 05。

从而节点 3 和节点 4 能接收到节点 1 数据。节点 4 正常输出数据，节点 3 与节点 1 地址不同，所以不输出数据。

③双向中继

如图配置：节点 1 发送的数据节点 2、4 可以收到，节点 2、4 发送的数据，节点 1 也可以收到。



第十章 硬件设计

- 推荐使用直流稳压电源对该模块进行供电, 电源纹波系数尽量小, 模块需可靠接地;
- 请注意电源正负极的正确连接, 如反接可能会导致模块永久性损坏;
- 请检查供电电源, 确保在推荐供电电压之间, 如超过最大值会造成模块永久性损坏;
- 请检查电源稳定性, 电压不能大幅频繁波动;
- 在针对模块设计供电电路时, 往往推荐保留 30% 以上余量, 有整机利于长期稳定地工作;
- 模块应尽量远离电源、变压器、高频走线等电磁干扰较大的部分;
- 高频数字走线、高频模拟走线、电源走线必须避开模块下方, 若实在不得已需要经过模块下方, 假设模块焊接在 Top Layer, 在模块接触部分的 Top Layer 铺地铜 (全部铺铜并良好接地), 必须靠近模块数字部分并走线在 Bottom Layer;
- 假设模块焊接或放置在 Top Layer, 在 Bottom Layer 或者其他层随意走线也是错误的, 会在不同程度影响模块的杂散以及接收灵敏度;
- 假设模块周围有存在较大电磁干扰的器件也会极大影响模块的性能, 跟据干扰的强度建议适当远离模块, 若情况允许可以做适当的隔离与屏蔽;
- 假设模块周围有存在较大电磁干扰的走线 (高频数字、高频模拟、电源走线) 也会极大影响模块的性能, 跟据干扰的强度建议适当远离模块, 若情况允许可以做适当的隔离与屏蔽;
- 通信线若使用 5V 电平, 必须串联 1k-5.1k 电阻 (不推荐, 仍有损坏风险);
- 尽量远离部分物理层亦为 2.4GHz 的 TTL 协议, 例如: USB3.0;
- 天线安装结构对模块性能有较大影响, 务必保证天线外露, 最好垂直向上。当模块安装于机壳内部时, 可使用优质的天线延长线, 将天线延伸至机壳外部;
- 天线切不可安装于金属壳内部, 将导致传输距离极大削弱。

第十一章 上位机配置说明

- 下图为 E48-XXXT20S 配置上位机显示界面，用户可通过 M0、M1 切换为命令模式，在上位机进行参数快速配置和读取。



- 在配置上位机中，模块地址、频率信道、网络 ID、密钥均为十进制显示模式；其中各参数取值范围：
 网络地址：0~65535
 频率信道：0~83
 网络 ID：0~255
 密钥：0~65535
- 用户在使用上位机配置中继模式时，需要特别注意，由于在上位机中，各参数为十进制显示模式，所以模块地址和网络 ID 填写时需要通过转换进制；
 如发射端 A 输入的网络 ID 为 02，接收端 B 输入的网络 ID 为 10，则中继端 R 设置模块地址时，将十六进制数值 0X020A 转换为十进制数值 522 作为中继端 R 填入的模块地址；

即此时中继端 R 需要填入的模块地址值为 522。

第十一章 常见问题

11.1 传输距离不理想

- 当存在直线通信障碍时，通信距离会相应的衰减；
- 温度、湿度，同频干扰，会导致通信丢包率提高；
- 地面吸收、反射无线电波，靠近地面测试效果较差；
- 海水具有极强的吸收无线电波能力，故海边测试效果差。
- 天线附近有金属物体，或放置于金属壳内，信号衰减会非常严重；
- 功率寄存器设置错误、空中速率设置过高（空中速率越高，距离越近）；
- 室温下电源电压低于推荐值，电压越低发功率越小；
- 使用天线与模块匹配程度较差或天线本身品质问题。

11.2 模块易损坏

- 请检查供电电源，确保在推荐供电电压之间，如超过最大值会造成模块永久性损坏。
- 请检查电源稳定性，电压不能大幅频繁波动。
- 请确保安装使用过程防静电操作，高频器件静电敏感性。
- 请确保安装使用过程湿度不宜过高，部分元件为湿度敏感器件。
- 如果没有特殊需求不建议在过高、过低温度下使用。

11.3 误码率太高

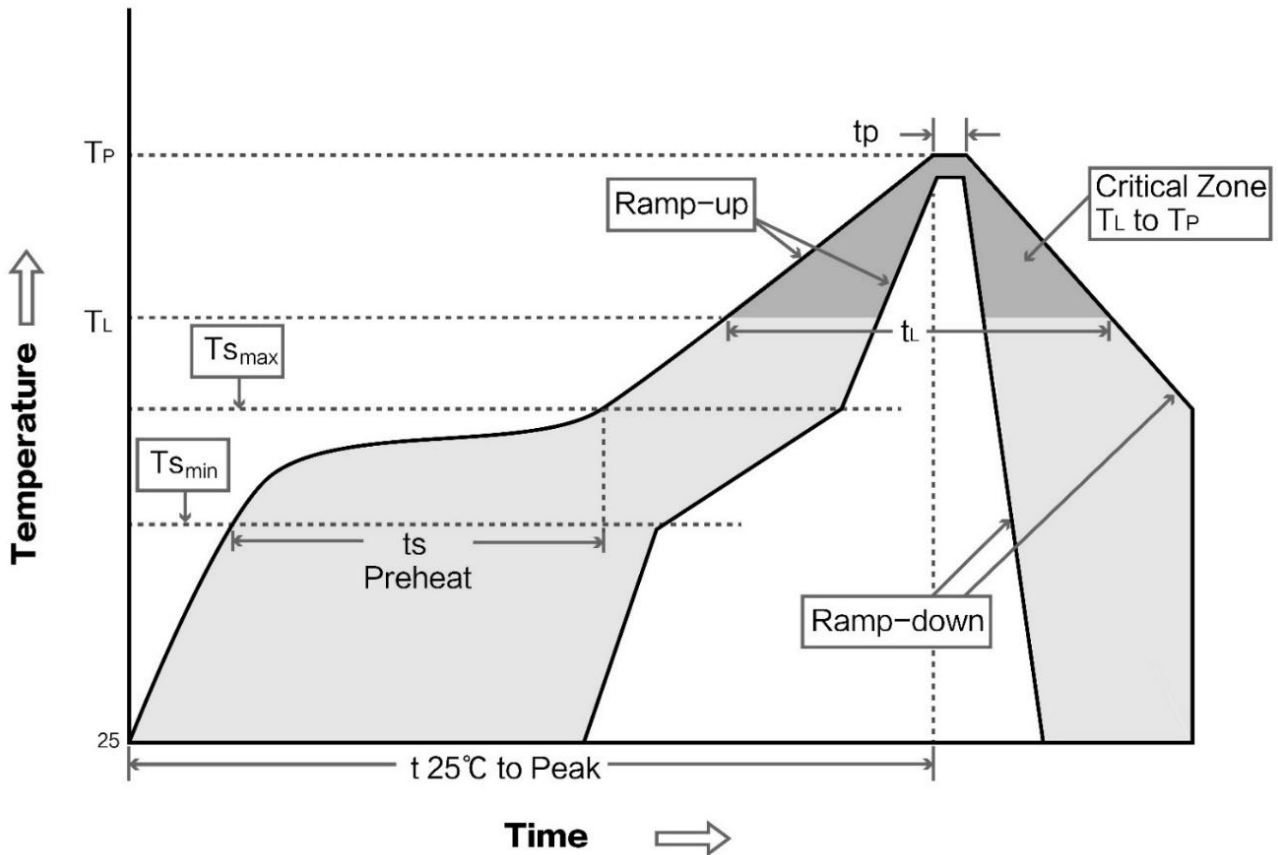
- 附近有同频信号干扰，远离干扰源或者修改频率、信道避开干扰；
- 电源不理想也可能造成乱码，务必保证电源的可靠性；
- 延长线、馈线品质差或太长，也会造成误码率偏高；

第十二章 焊接作业指导

12.1 回流焊温度

Profile Feature	曲线特征	Sn-Pb Assembly	Pb-Free Assembly
Solder Paste	锡膏	Sn63/Pb37	Sn96.5/Ag3/Cu0.5
Preheat Temperature min (T _{smin})	最小预热温度	100°C	150°C
Preheat temperature max (T _{smax})	最大预热温度	150°C	200°C
Preheat Time (T _{smin} to T _{smax}) (t _s)	预热时间	60-120 sec	60-120 sec
Average ramp-up rate (T _{smax} to T _p)	平均上升速率	3°C/second max	3°C/second max
Liquidous Temperature (T _L)	液相温度	183°C	217°C
Time (t _L) Maintained Above (T _L)	液相线以上的时间	60-90 sec	30-90 sec
Peak temperature (T _p)	峰值温度	220-235°C	230-250°C
Average ramp-down rate (T _p to T _{smax})	平均下降速率	6°C/second max	6°C/second max
Time 25°C to peak temperature	25°C到峰值温度的时间	6 minutes max	8 minutes max

12.2 回流焊曲线图



第十三章 相关型号

产品型号	载波频率 (Hz)	发射功率 (dBm)	测试距离 (km)	空中速率 bps	封装形式	产品尺寸 mm	天线形式
E48-XXXT20S	433M	20	1	1.2k~200k	贴片	26 * 16	IPEX/邮票孔

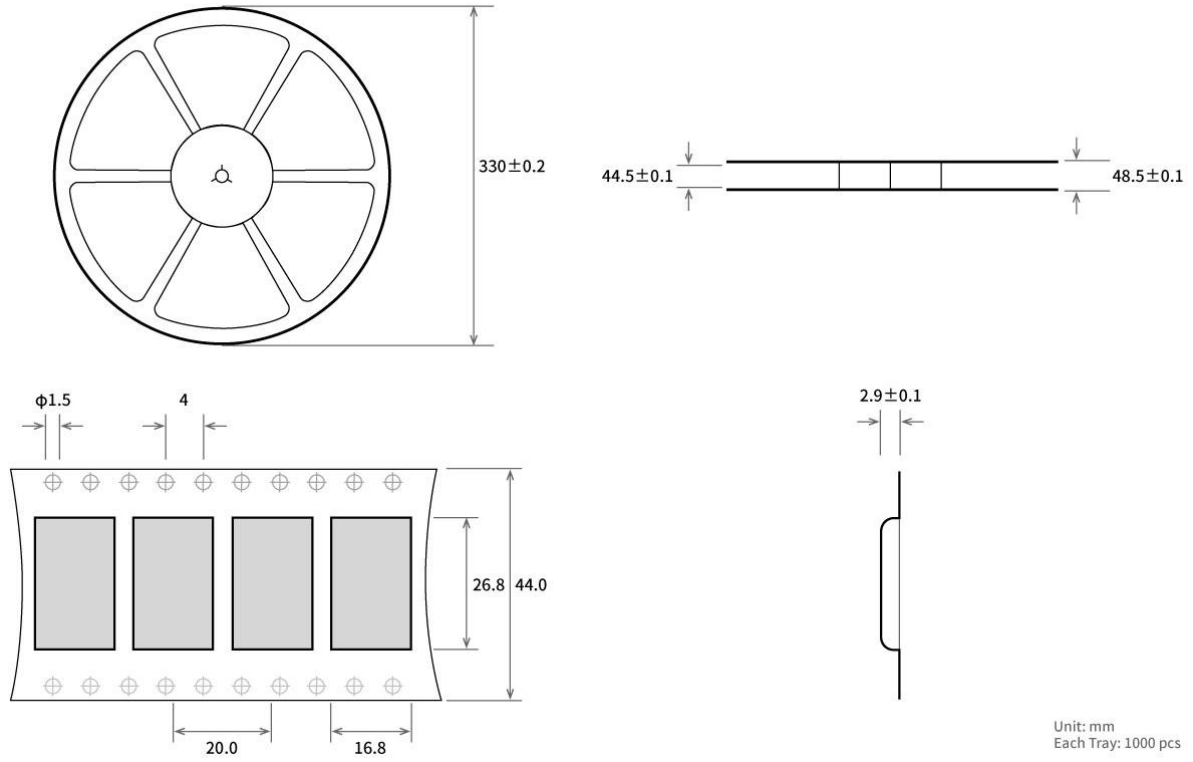
第十四章 天线指南

14.1 天线推荐

天线是通信过程中重要角色，往往劣质的天线会对通信系统造成极大的影响，故我司推荐部分天线作为配套我司无线模块且性能较为优秀且价格合理的天线。

产品型号	类型	频段 Hz	接口	增益 dBi	高度	馈线	功能特点
TX433-NP-4310	柔性 PCB 天线	433M	SMA-J	2	43.8*9.5mm	-	内置柔性，FPC 软天线
TX433-JW-5	胶棒天线	433M	SMA-J	2	50mm	-	可弯折胶棒，全向天线
TX433-JWG-7	胶棒天线	433M	SMA-J	2.5	75mm	-	可弯折胶棒，全向天线
TX433-JK-20	胶棒天线	433M	SMA-J	3	210mm	-	可弯折胶棒，全向天线
TX433-JK-11	胶棒天线	433M	SMA-J	2.5	110mm	-	可弯折胶棒，全向天线
TX433-XP-200	吸盘天线	433M	SMA-J	4	19cm	200cm	吸盘天线，高增益
TX433-XP-100	吸盘天线	433M	SMA-J	3.5	18.5cm	100cm	吸盘天线，高增益
TX433-XP-300	吸盘天线	433M	SMA-J	6	96.5cm	300cm	车载吸盘天线，超高增益
TX433-JZG-6	胶棒天线	433M	SMA-J	2.5	52mm	-	超短直式，全向天线
TX433-JZ-5	胶棒天线	433M	SMA-J	2	52mm	-	超短直式，全向天线
TX490-XP-100	吸盘天线	490M	SMA-J	50	12cm	100cm	吸盘天线，高增益
TX490-JZ-5	胶棒天线	490M	SMA-J	50	50mm	-	超短直式，全向天线
TX868-JZ-5	胶棒天线	868M	SMA-J	2.0	52	-	超短直式，全向天线
TX868-JK-20	胶棒天线	868M	SMA-J	3.0	210	-	可弯折胶棒，全向天线
TX868-XPL-100	吸盘天线	868M	SMA-J	3.5	290	100	小型吸盘天线，高性价比
TX915-JZ-5	胶棒天线	915M	SMA-J	2.0	52	-	超短直式，全向天线
TX915-JK-11	胶棒天线	915M	SMA-J	2.5	110	-	可弯折胶棒，全向天线
TX915-JK-20	胶棒天线	915M	SMA-J	3.0	210	-	可弯折胶棒，全向天线
TX915-XPL-100	吸盘天线	915M	SMA-J	3.5	290	100	小型吸盘天线，高性价比

第十五章 批量包装方式



修订历史

版本	修订日期	修订说明	维护人
V1.0	2024-04-24	初版	Bin

关于我们



销售热线：4000-330-990

技术支持：support@cdebyte.com

官方网站：www.ebyte.com

公司地址：四川省成都市高新西区西区大道 199 号 B2、B5 栋

 **成都亿佰特电子科技有限公司**
EBYTE Chengdu Ebyte Electronic Technology Co.,Ltd.