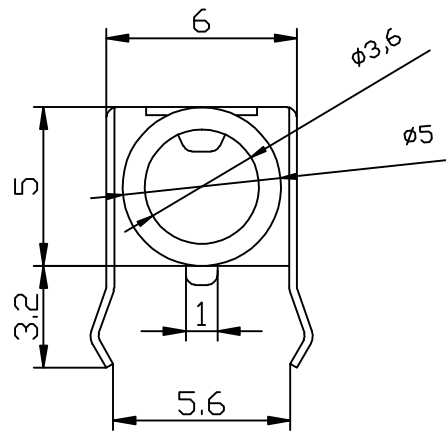
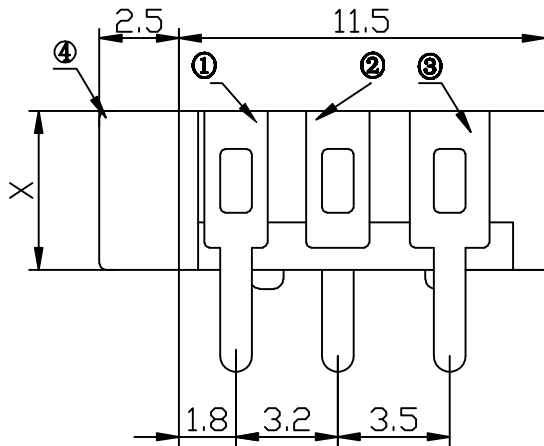
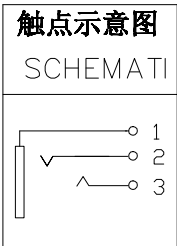
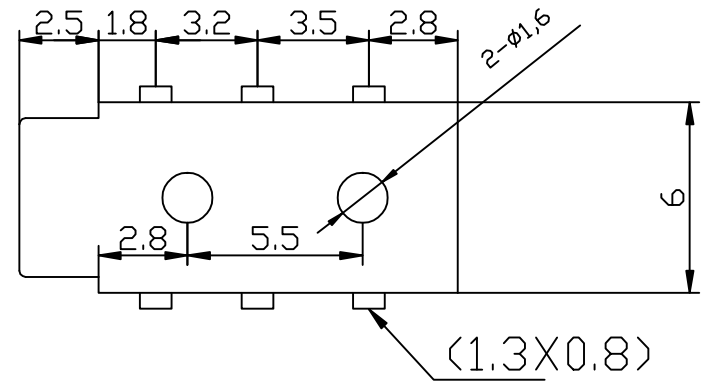


技术要求:

- 1、接触电阻:<30m
- 2、绝缘电阻:>100M
- 3、耐电压:AC 500V 1min无飞弧及击穿
- 4、寿命:5000 10~20次/min
- 5、额定负载:DC 30V/0.5A
- 6、适用温度范围:-20~70



序号	名称	材料	镀层/颜色	备注
1	1号弹片	磷铜	镀银	
2	2号弹片	磷铜	镀银	
3	3号弹片	磷铜	镀银	
4	基座	PBT	黑色	

new		2015/5/3		A		瀚源
ECN BO.		DESCRIPTION.		DATE.		
DESIGNED	CHECKED	APPROVAL	DRAWING NUMBER	SCALT: 1/2		SCALE: 3:1
Mikey	Tom	Jerry	PART NAME	PJ-313B	UNLESS OTHERWISE SPECIFIED,TOLERANCE:	X.           ±0.25
			MODEL NAME	PJ-313B		X.x          ±0.20
			3RD ANGLE PROJ	HanElectricity Co.,LTD		X.xx         ±0.15
			FILE.NO.			