



## ■ 特性:

- 交流输入范围通过开关切换
- 可承受300vac浪涌输入5秒
- 保护种类: 短路/过负载/过电压/过温度
- 自然风冷
- 1U低外型
- 可承受5G振动测试
- 电源启动LED指示灯
- 空载功耗<0.75W
- 100%满载老化测试
- 工作温度可高达70°C
- 可在海拔5000米条件下操作(备注8)
- 高效率, 高寿命和高可靠度
- 2年保固

## ■ 应用:

- 工业自动化机械
- 工业控制系统
- 机械和电气设备
- 电子仪器, 设备和装置

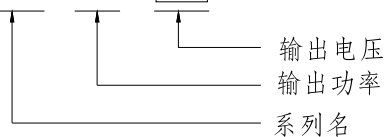
## ■ 描述:

LRS-200系列是一款200W单组输出封闭型电源供应器, 具有30mm低外型设计, 采用115VAC或230VAC分段输入(通过开关选择), 整系列提供4.2V, 5V, 12V, 15V, 24V, 36V和48V输出.

除了效率高达90%, 金属网外壳的设计加强了散热能力使LRS-200在没有风扇的情况下工作在-25°C到+70°C的温度范围内。提供超低空载功耗(小于0.75W), 能使终端系统很容易满足国际能源要求。LRS-200有完整的保护功能和抗5G振动能力;

## ■ 型号编码

**LRS - 200 - 3.3**

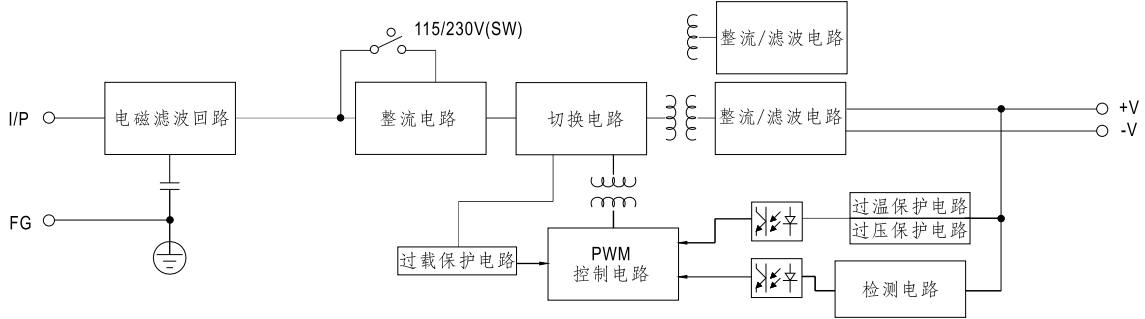


## 电气规格

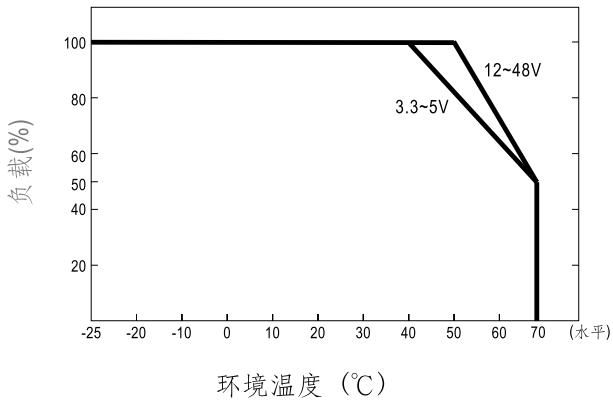
型号	LRS-200-3.3	LRS-200-4.2	LRS-200-5	LRS-200-12	LRS-200-15	LRS-200-24	LRS-200-36	LRS-200-48		
输出	直流电压	3.3V	4.2V	5V	12V	15V	24V	36V	48V	
	额定电流	40A	40A	40A	17A	14A	8.8A	5.9A	4.4A	
	电流范围	0 ~ 40A	0 ~ 40A	0 ~ 40A	0 ~ 17A	0 ~ 14A	0 ~ 8.8A	0 ~ 5.9A	0 ~ 4.4A	
	额定功率	132W	168W	200W	204W	210W	211.2W	212.4W	211.2W	
	纹波与噪声(最大)备注2	150mVp-p	150mVp-p	150mVp-p	150mVp-p	150mVp-p	150mVp-p	200mVp-p	200mVp-p	
	电压调整范围	2.97 ~ 3.6V	3.6 ~ 4.4V	4.5 ~ 5.5V	10.2 ~ 13.8V	13.5 ~ 18V	21.6 ~ 28.8V	32.4 ~ 39.6V	43.2 ~ 52.8V	
	电压精度 备注3	±3.0%	±4.0%	±3.0%	±1.5%	±1.0%	±1.0%	±1.0%	±1.0%	
	线性调整率 备注4	±0.5%	±0.5%	±0.5%	±0.5%	±0.5%	±0.5%	±0.5%	±0.5%	
	负载调整率 备注5	±2.5%	±2.5%	±2.0%	±1.0%	±0.5%	±0.5%	±0.5%	±0.5%	
	启动、上升时间	1500ms, 50ms/230VAC      1500ms, 50ms/115VAC(满载时)								
保持时间(Typ.)	16ms/230VAC      12ms/115VAC(满载时)									
输入	电压范围	90 ~ 132VAC / 180 ~ 264VAC (通过开关选择)      240 ~ 370VDC (开关开启230VAC)								
	频率范围	47 ~ 63Hz								
	效率(Typ.)	83%	86%	87%	87.5%	88%	89.5%	89.5%	90%	
	交流电流(Typ.)	4A/115VAC      2.2A/230VAC								
	浪涌电流(Typ.)	冷启动60A/115VAC      60A/230VAC								
	漏电流	<2mA / 240VAC								
保护	过负载	额定输出功率的110 ~ 140% 保护模式:打嗝模式, 异常条件移除后可自动恢复								
	过电压	3.8 ~ 4.45V	4.6 ~ 5.4V	5.75 ~ 6.75V	13.8 ~ 16.2V	18 ~ 21V	28.8 ~ 33.6V	41.4 ~ 46.8V	55.2 ~ 64.8V	
	过温度	打嗝模式, 异常条件移除后可自动恢复								
环境	工作温度	-25~+70°C (请参考"减额曲线")								
	工作湿度	20 ~ 90% RH, 无冷凝								
	储存温度、湿度	-40 ~ +85°C, 10 ~ 95% RH								
	温度系数	±0.03%/°C (0~50°C)								
	耐振动	10 ~ 500Hz, 5G 10分钟/周期, X、Y、Z各60分钟								
安规	安全规范	参考UL60950-1								
	耐压	I/P-O/P:3KVAC    I/P-FG:2KVAC    O/P-FG:0.5KVAC								
	绝缘阻抗	I/P-O/P, I/P-FG, O/P-FG:100M Ohms/500VDC/ 25°C/ 70% RH								
其它	MTBF	≥347.5K hrs. MIL-HDBK-217F (25°C)								
	尺寸	215*115*30mm (L*W*H)								
	包装	0.66Kg; 15pcs/10.9Kg/0.78CUFT								
备注	1. 如未特别说明, 所有规格参数均在输入为230VAC、额定负载、25°C环境温度下进行量测。 2. 纹波和噪声测量方法: 使用一条12"双绞线, 同时终端要并联0.1uf和47uf的电容, 在20MHZ带宽下进行量测。 3. 精度: 包含设定误差、线性调整率和负载调整率。 4. 线性调整率测量方法: 在额定负载下, 从低电压到高压测试。 5. 负载调整率测量方法: 从0%到100%额定负载。 6. 启动时间是在冷启动状态下测得, 快速频繁开关机可能会使启动时间增长。 7. 对于12V-48V机型而言, 150%的峰值负载能力是建立在长达1秒基础上。如果峰值负载持续超过1秒钟, LRS-200将进入打嗝模式, 一旦调回额定电流就恢复正常。 8. 当操作海拔高于2000米(6500ft)时, 操作环境需调降5°C/1000米。									

### ■ 方框图

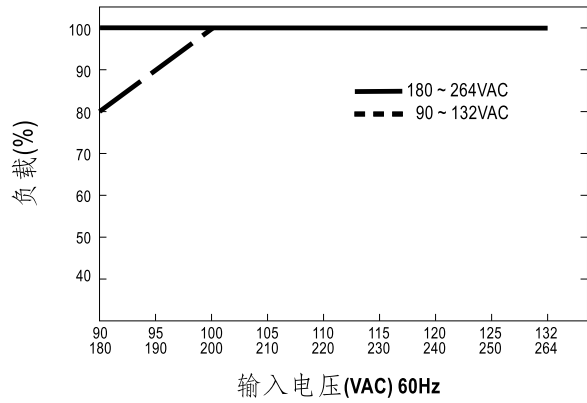
振荡频率: 65KHz



### ■ 减额曲线

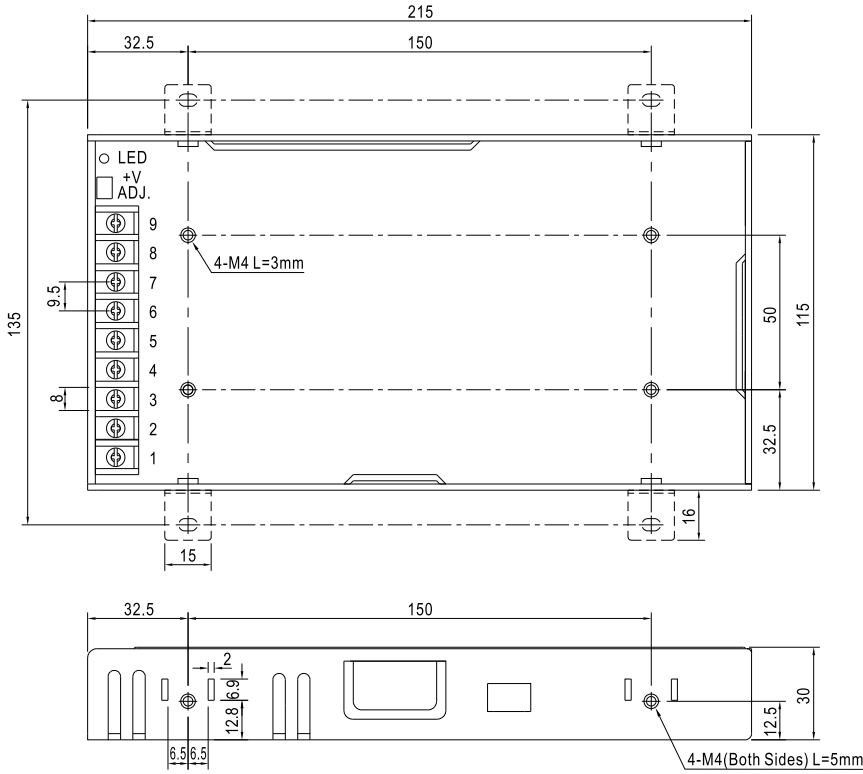


### ■ 静态特性曲线



■ 机构尺寸

机壳型号：207 单位:mm



端子脚位定义

引脚编号	引脚功能	引脚编号	引脚功能
1	AC/L	4~6	DC OUTPUT -V
2	AC/N	7~9	DC OUTPUT +V
3	FG $\perp$		