



### ■ 特性:

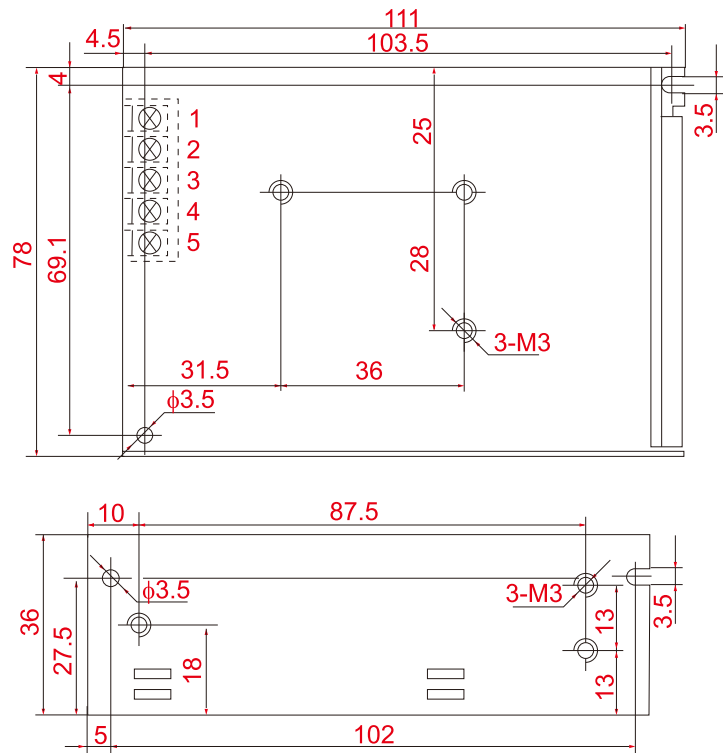
- 180~264VAC交流输入
- 体积小,重量轻,效率高
- 保护种类:短路/过负载
- 自然风冷
- LED电源指示
- 100%满载老化测试
- 1年保固

### 电气规格



型号	MS-75-5	MS-75-12	MS-75-15	MS-75-24	
输出	直流电压	5V	12V	15V	24V
	额定电流	10A	6.3A	5A	3.2A
	电流范围	0~10A	0~6.2A	0~5A	0~3.2A
	额定功率	50W	74.4	75W	76.8W
	纹波与噪声 (最大)备注2	75mVp-p	100mVp-p	100mVp-p	100mVp-p
	电压调整范围	4.75 ~ 5.5V	10.8 ~ 13.2V	13.5 ~ 16.5V	22.6 ~ 26.4V
	电压精度 备注3	±2.0%	±1.0%	±1.0%	±1.0%
	线性调整率	±0.5%	±0.5%	±0.5%	±0.5%
	负载调整率	±1.0%	±0.5%	±0.5%	±0.5%
启动,上升,保持时间	200ms, 100ms, 20ms				
输入	电压范围	180~264VAC或250~370VDC			
	频率范围	47 ~ 63Hz			
	效率(Typ.)	79%	82%	82%	84%
	交流电流(Typ.)	0.85A/230VAC			
	浪涌电流(Typ.)	冷启动: 36A/230V			
漏电流	<1mA/240VAC				
保护	过负载	额定输出的105%~150%			
		保护模式: 打嗝模式, 负载异常条件移除后可自动恢复			
环境	工作温度,湿度	-10~+60°C (请参考负载减额曲线) 20~90% RH			
	储存温度,湿度	-20~+85°C, 10~95% RH			
	温度系数	±0.03%/°C (0~50°C)			
	耐振动	10~500Hz, 2G 10分钟/周期, X、Y、Z轴各60分钟			
安规和电磁兼容	安全规范	参照UL1012设计			
	耐压	I/P-O/P:1.5KVAC I/P-FG:1.5KVAC O/P-FG:0.5KVAC			
	绝缘阻抗	I/P-O/P, I/P-FG, O/P-FG:100M Ohms/500VDC			
	电磁干扰	符合 FCC Part15 J Conduction Class B			
其它	MTBF	≥408.3K hrs. MIL-HDBK-217F (25°C)			
	尺寸	111*78*36mm(L*W*H)			
	包装	0.26Kg;72pcs/19Kg/0.9CUFT			
备注	1. 如未特别说明, 所有规格参数均在输入为230VAC、额定负载、25°C环境温度下进行量测。 2. 纹波和噪声测量方法: 使用一条12"双绞线, 同时终端要并联0.1uf和47uf的电容, 在20MHZ带宽下进行量测。 3. 精度: 包含设定误差、线性调整率和负载调整率。				

### ■ 机构尺寸 单位:mm

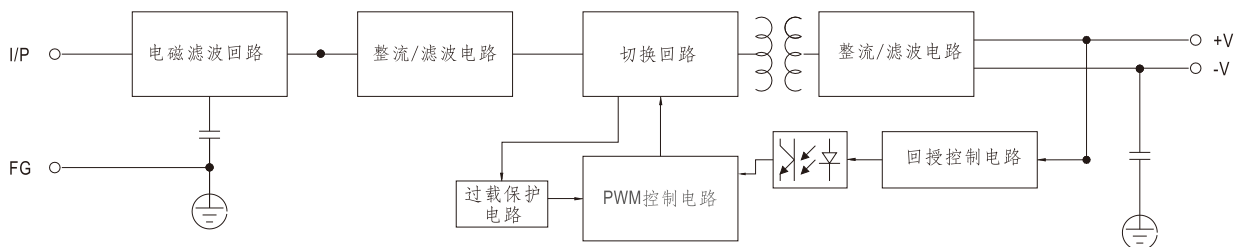


端子Pin脚分配

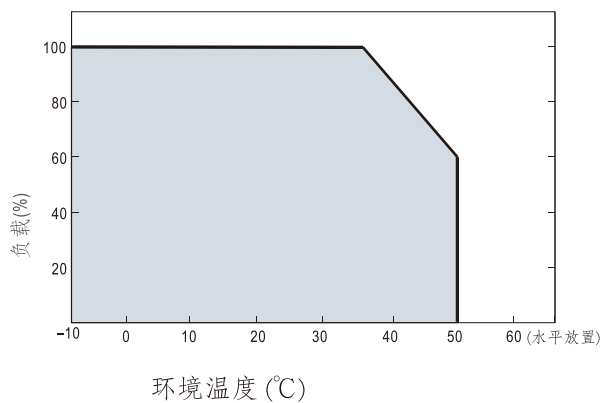
Pin脚编号	分配	Pin脚编号	分配
1	AC/L	4	DC OUTPUT -V
2	AC/N	5	DC OUTPUT +V
3	FG 地		

### ■ 原理图

频率: 65KHz



### ■ 负载减额曲线



### ■ 静态特性曲线

