

产品特性

低压差: 2A 电流时为 160mV (最大值)
线路、负载和全温度范围内的精度为 $\pm 1\%$
输出电压噪声: $35\mu\text{VRMS}/0.5\text{V}_{\text{OUT}}$
输入电压范围: 1.5V 至 6.5V
输出电压范围:
- 可调节工作电压范围: 0.5V 至 5.5V
电源纹波抑制: 42dB/500kHz
快速负载瞬态响应
可调软启动浪涌控制
输出使能控制

应用

远程无线电单元
有源天线系统 mMIMO
超声波扫描仪
现场仪表
传感器、成像和雷达

概述

GM12031 是一款低噪声、低压差线性稳压器 (LDO)，可提供 2A 输出电流，最大压降仅为 160mV。该器件提供两种输出电压范围。GM12031 的输出电压可通过外部电阻分压器在 0.5V 至 5.5V 范围内进行调节。

GM12031 集低噪声、高 PSRR 和高输出电流能力等特性于一体，非常适合为高速通信、视频、医疗或测试和测量应用等噪声敏感型组件供电。GM12031 高性能的输出品质，可抑制电源产生的相位噪声和时钟抖动，因此它非常适合为高性能串行器和解串器 (SerDes)、模数转换器 (ADC)、数模转换器 (DAC) 和射频组件供电。该器件具备快速负载瞬态响应的性能和大于 5V 的输出能力，尤其适合射频放大器使用。

典型应用

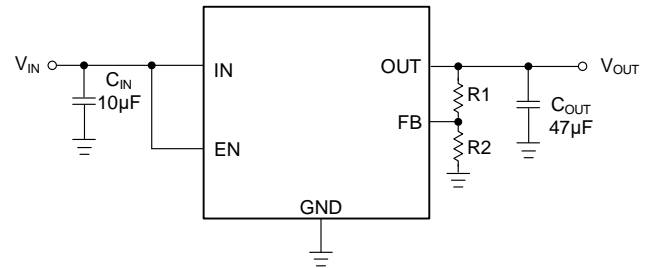


图 1 典型应用

对于需要以低输入和低输出电压运行的数字负载（例如专用集成电路 (ASIC)、现场可编程门阵列 (FPGA) 和数字信号处理器 (DSP)），GM12031 所具备的高精度（在线路、负载和温度范围内可达 1%）、快速瞬态响应性能和软启动能力可确保实现出色的系统性能。

外部使能控制和电源良好指示功能能够更容易的进行时序控制。GM12031 采用 8 脚 PSOP 封装，结温范围为 $T_J = -40^\circ\text{C}$ 至 $+125^\circ\text{C}$ 。

目录

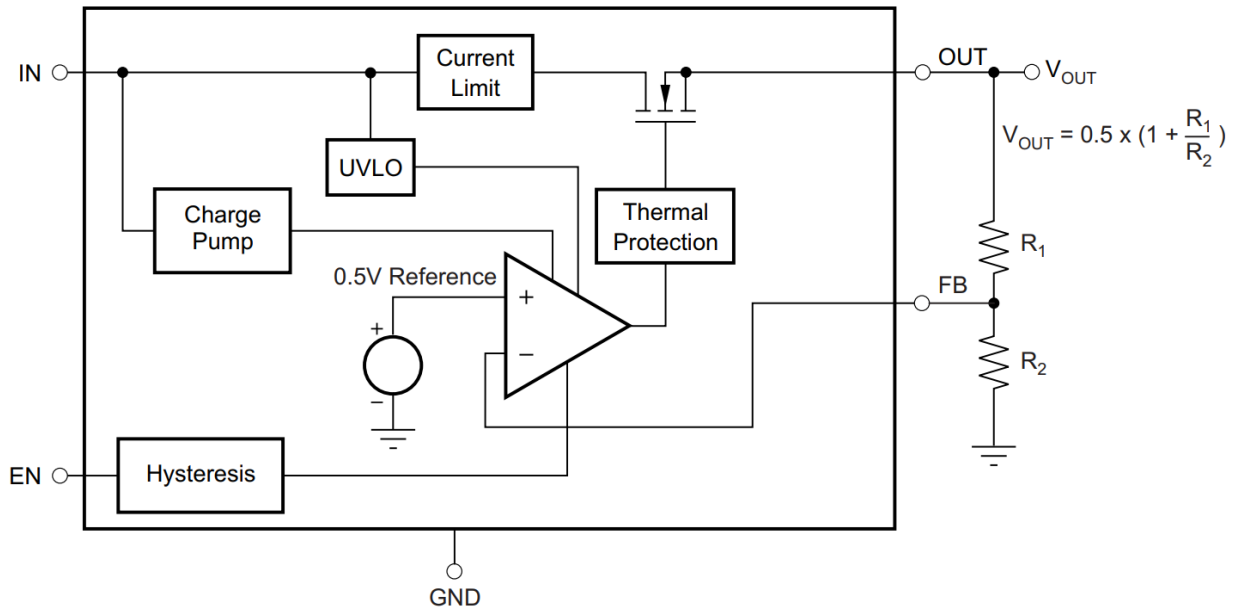
产品特性	1	过温保护 (OTP)	9
应用	1	输出主动放电.....	9
典型应用	1	应用信息	10
概述	1	输出电压设置.....	10
版本历史	2	电源建议	10
方框图	3	压差电压	10
引脚配置及功能描述	4	输入和输出电容选择	10
绝对最大额定值	5	前馈电容 (C_{FF})	10
热阻	5	输入浪涌电流.....	10
电气特性	6	欠压锁定 (UVLO)	10
典型性能参数.....	7	反向电流保护.....	10
工作原理	9	散热注意事项.....	11
启用和关断.....	9	布局注意事项.....	12
内置软启动.....	9	外形尺寸	13
欠压锁定 (UVLO)	9	订购指南	14
内部电流限制 (ILIM)	9		

版本历史

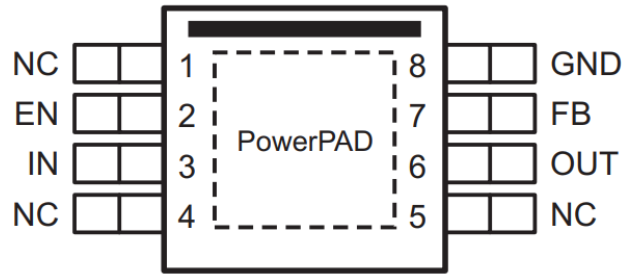
7/23—Rev. 0

初稿

方框图



引脚配置及功能描述



8-LEAD PSOP
EXPOSED PAD MUST BE SOLDERED TO PCB

图 2 引脚配置

表 1 引脚功能说明

引脚名	引脚号	描述
NC	1, 4, 5	未连接。
EN	2	使能引脚。将此引脚拉至高电平可以使能器件。将此引脚拉至低电平可禁用该器件。如果不需要使能功能，则必须将此引脚连接到 IN。
IN	3	输入引脚。从 IN 引脚到地需要一个 10 μ F 或者更大的陶瓷电容（5 μ F 或更大的电容）来降低输入的阻抗。将输入电容尽可能放置在靠近输入的位置。相关详细信息，请参考 输入和输出电容选择 。
OUT	6	稳压输出引脚。为了保持稳定性，需要在该引脚到 GND 之间（尽可能靠近引脚）放置一个 47 μ F 或更大的陶瓷电容器，将 OUT 引脚到负载的阻抗降至最低。相关详细信息，请参考 输入和输出电容选择 。
FB	7	反馈引脚。连接到误差放大器，虽然不是必须的，但建议在 FB 到 OUT 之间（尽可能靠近器件）放置一个 10nF 前馈电容，以最大限度地提高交流性能。
GND	8	接地引脚。这些接地引脚以及散热焊盘之间必须通过低阻抗连接。
EPAD		裸露焊盘。将此焊盘连接到大面积接地层。本焊盘内部连接到 GND。

绝对最大额定值

Table 1:

参数	额定值
IN, EN to GND	-0.3 V to +6.5 V
OUT to GND	-0.3 V to $V_{IN}+0.3$ V
FB to GND	-0.3 V to +3.6 V
存储温度范围	-65°C to +150°C
工作温度范围	-40°C to +125°C
焊接条件	JEDEC J-STD-020

达到或者高于最大额定值下的应用可能会对产品造成永久性损坏。上表只是一个参考额定压力等级。不建议产品在上表所示

条件，或高于上表所示条件的运行，长时间超过最大运行条件的运行可能会影响产品的可靠性。

热阻

θ_{JA} 适用于最坏情况，即器件焊接在电路板上以实现表贴封装。

表 2:

封装类型	θ_{JA}	单位
8-Lead, PSOP	46.4	°C/W

电气特性

除非另有说明， V_{IN} = 最大值($V_{OUT} + 0.4V, 1.5V$)， $C_{IN} = 10\mu F$ ， $C_{OUT} = 47\mu F$ ， $V_{OUT(nom)}^{(1)} = 0.5V$ ， $I_{OUT} = 10mA$ ，不含 C_{FF} ， $T_J = -40^\circ C$ to $+125^\circ C$ （对于最小/最大值规格）， $T_A = 25^\circ C$ （对于典型规格）。

表 3.

符号	参数	测试条件/注释	最小值	典型值	最大值	单位
V_{UVLO}	最小 IN 电压	V_{IN} 逐渐上升		1.32	1.49	V
V_{UVLO_HYS}	V_{IN_UVLO} 迟滞			115		mV
I_{GND}	GND 引脚电流	$V_{IN} = 6.5V, I_{OUT} = 5mA$		15		mA
		$V_{IN} = 1.5V, V_{OUT} = 1.0V, I_{OUT} = 2A$		15		
		关断, $V_{IN} = 6.5V, V_{EN} = 0.5V$		18		μA
V_{FB}	输出电压 ⁽³⁾	范围	使用外部电阻 ⁽²⁾	0.5	5.5	V
		精度	$0.5V \leq V_{OUT} \leq 3.65^{(4)}V, 5mA \leq I_{OUT} \leq 2A, \text{ over } V_{IN}$	-1%	1%	
$\Delta V_{OUT}/\Delta V_{IN}$	电压调节	$V_{IN} = \text{Max}(V_{OUT} + 0.4V, 1.5V) \text{ to } 6.5V$		0.1		mV/V
$\Delta V_{OUT}/\Delta I_{OUT}$	负载调节	$5mA \leq I_{OUT} \leq 2A$		0.2		mV/A
V_{DO}	压差电压	$V_{IN} = 1.5V, I_{OUT} = 2A, V_{FB} = 0.5V - 3\%$		110	210	mV
		$V_{IN} = 5.4V, I_{OUT} = 2A, V_{FB} = 0.5V - 3\%$		90	160	
I_{LIM}	输出电流限制	V_{OUT} 外加 $0.9 \times V_{OUT(nom)}$, $V_{IN} = V_{OUT(nom)} + 0.4V$	2.6	3	4	A
V_{EN_IL}	EN 引脚低电平输入电压		0		0.4	V
V_{EN_IH}	EN 引脚高电平输入电压		1.1		6.5	V
I_{EN}	EN 引脚电流	$V_{IN} = 6.5V, V_{EN} = 0V \text{ and } 6.5V$	-0.1		0.1	μA
I_{FB}	FB 引脚漏电流	$V_{IN} = 6.5V$	-100		100	nA
PSRR	电源纹波抑制	$V_{IN} - V_{OUT} = 0.4V, I_{OUT} = 2A, C_{FF} = 10nF, C_{OUT} = 47\mu F$	$f = 10kHz, V_{OUT} = 0.8V$		68	dB
			$f = 1MHz, V_{OUT} = 0.8V$		51	
			$f = 10kHz, V_{OUT} = 5.0V$		58	
			$f = 1MHz, V_{OUT} = 5.0V$		43	
V_N	输出噪声	$BW = 10Hz \text{ to } 100kHz, V_{IN} = 1.5V, V_{OUT} = 0.5V, I_{OUT} = 2A, C_{FF} = 10nF, C_{OUT} = 47\mu F$		35		$\mu VRMS$
		$BW = 10Hz \text{ to } 100kHz, V_{OUT} = 5.0V, I_{OUT} = 2A, C_{FF} = 10nF, C_{OUT} = 47\mu F$		50		
T_{SD}	热关断温度	关断阈值, 温度不断上升		150		$^\circ C$
T_{SD_HYS}		开机阈值, 温度不断下降		20		$^\circ C$

(1) $V_{OUT(nom)}$ 是编程引脚中计算得出的 V_{OUT} 目标值。在可调配置中， $V_{OUT(nom)}$ 是由外部反馈电阻设置的预期 V_{OUT} 值。

(2) 当器件连接到 FB 引脚上的外部反馈电阻时，不包括外部电阻容差。

(3) 本器件未在 $V_{IN} > V_{OUT} + 1.7V$ and $I_{OUT} = 2A$ 条件下测试过，因为功耗大于封装的最高额定值。

(4) $V_{OUT} \leq 5V$ 时 $V_{IN} = V_{OUT} + 0.4V$; $V_{OUT} > 5V$ 时， $V_{IN} = V_{OUT} + 0.45V$

典型性能参数

除非另有说明, V_{IN} = 最大值($V_{OUT} + 0.5V, 1.5V$), $I_{OUT} = 10mA$, $C_{IN} = C_{SET} = 4.7\mu F$, $C_{OUT} = 10\mu F$ 。

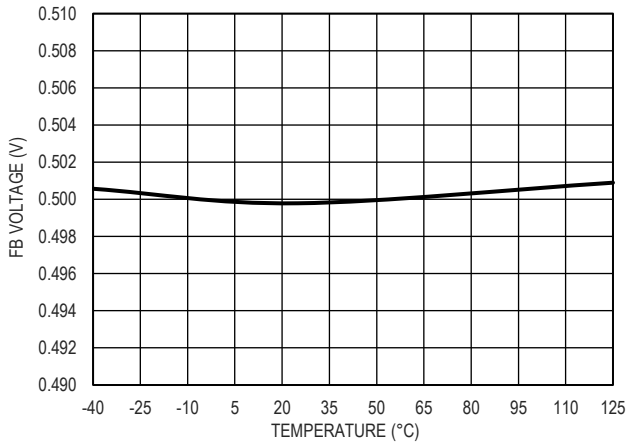


图 3. FB 引脚电压和温度的关系

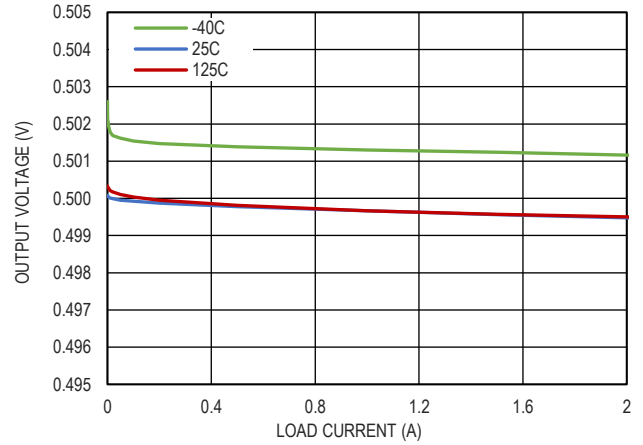


图 4. 负载调整率

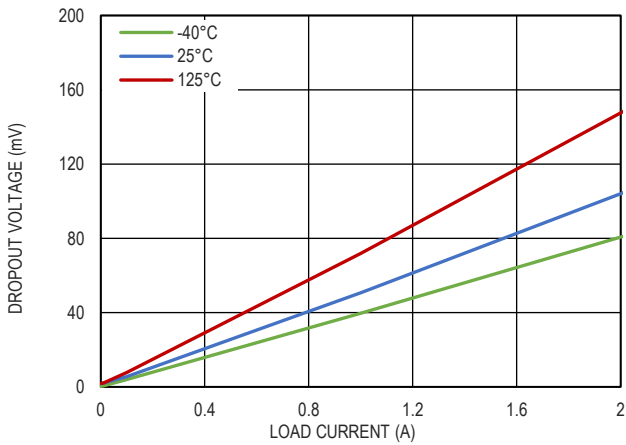


图 5. 压差电压和负载的关系, $V_{OUT} = 1.5V$

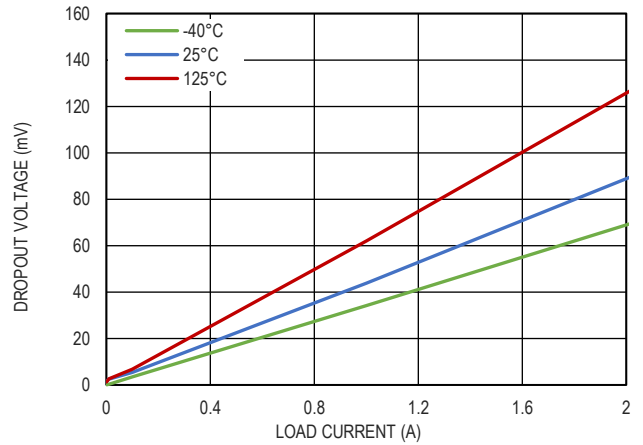


图 6. 压差电压和负载的关系, $V_{OUT} = 5.0V$

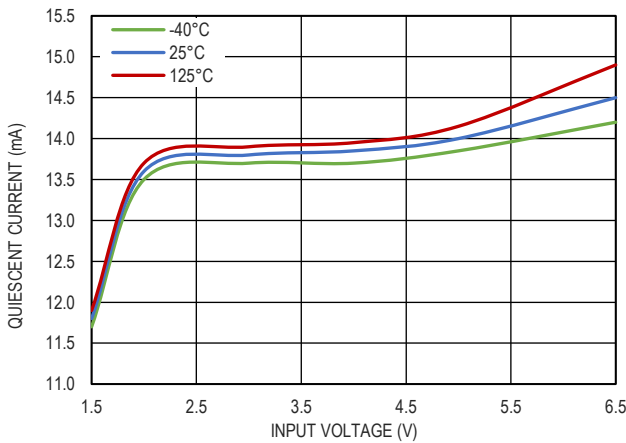


图 7. 静态电流和输入电压的关系, $I_{OUT} = 1mA$

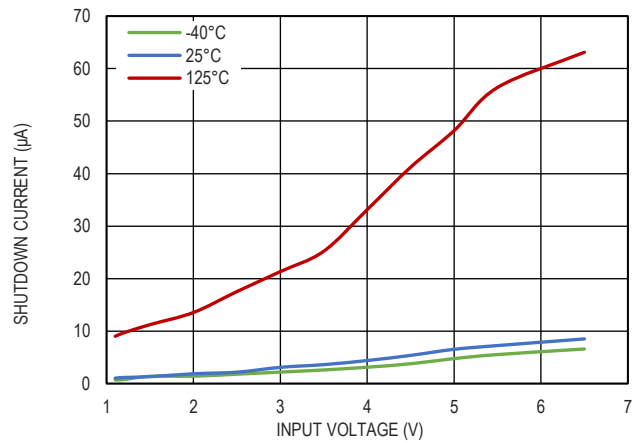


图 8. 停机静态电流和输入电压的关系

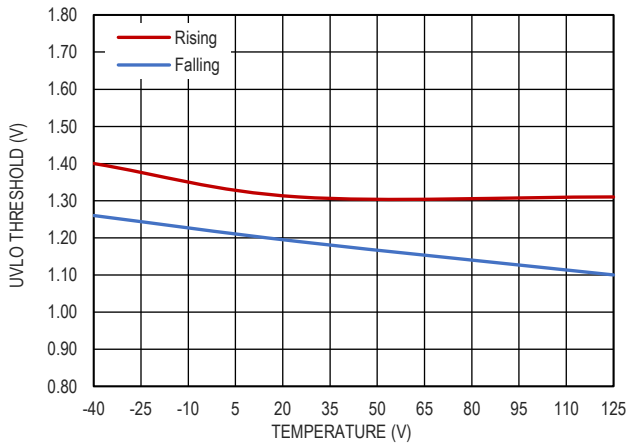


图 9. UVLO 阈值

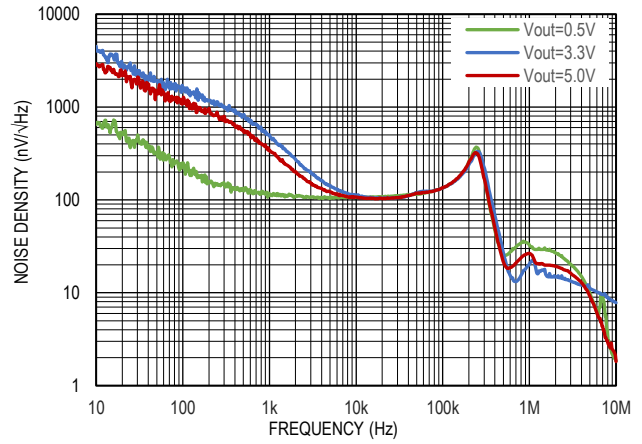


图 10. 输出噪声谱密度, $V_{IN}=5V$, $V_{OUT}=3.3V$

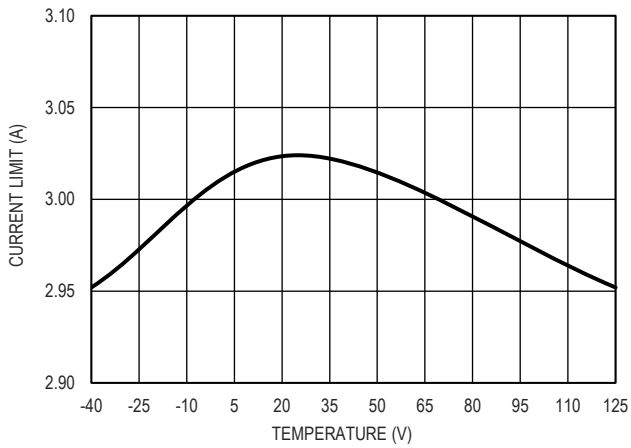


图 11. 输出限流值和温度的关系

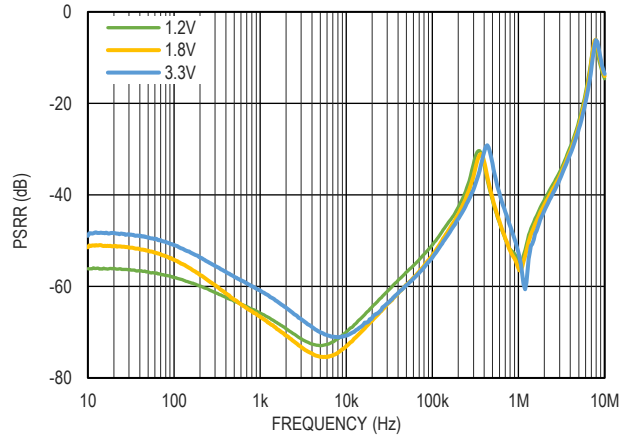


图 12. PSRR, $V_{IN} = V_{OUT} + 0.4V$, $I_O = 2A$

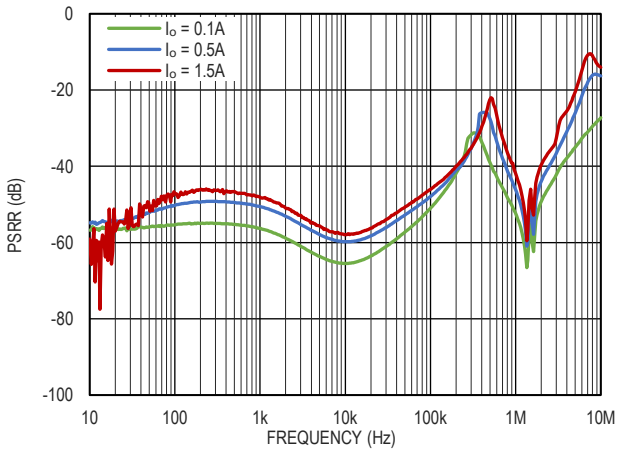


图 13. PSRR, $V_{IN} = 5.3V$, $V_{OUT} = 5.0V$

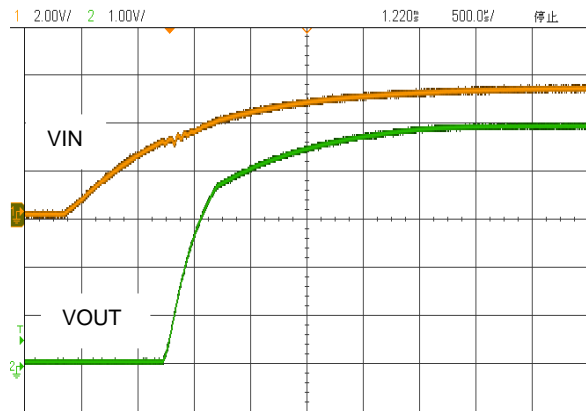


图 14. 软启动, $V_{IN} = 5.3V$, $V_{OUT} = 5.0V$, $I_O = 2A$

工作原理

GM12031 采用 1.5V 至 6.5V 的单电源输入工作，能够向输出提供 2A 电流。该器件具有高 PSRR 和低噪声特性，应用时可以提供干净的电源。

该器件包括一个低噪声基准电压源和误差放大器，以降低器件噪声，同时增加前馈电容也能滤除误差放大器的噪声。GM12031 的高电源抑制比（PSRR）最大限度地减少了输入电源噪声与输出的耦合。

启用和关断

GM12031 提供一个 EN 引脚，作为外部芯片使能控制，用于使能或禁用器件。当 V_{EN} 低于 0.5V 时，稳压器关闭进入关断模式。当 V_{EN} 高于 1.5V 时，稳压器接通。当稳压器关断时，接地电流减小至典型值 18 μ A。使能电路具有迟滞（通常为 50mV），用于相对缓慢的斜坡模拟信号。

如果未使用 EN 控制，请将 EN 连接到输入端的最大电容，以防止 V_{IN} 线路上的电压下降触发使能电路。GM12031 即使在输出端具有负预偏置电压的情况下也能正常启动。

内置软启动

当 V_{EN} 和 V_{UVLO} 超过各自的阈值电压时，GM12031 会激活一个快速启动电路，为内置软启动电容充电，然后输出电压平滑上升，实现软启动。

欠压锁定 (UVLO)

UVLO 电路监视输入电压，以防止器件在 V_{IN} 高于 V_{UVLO} 之前导通。当 V_{IN} 低于锁定电压迟滞时，UVLO 电路还会禁用器件的输出。如果 V_{IN} 下降，UVLO 电路将被激活以禁用器件的输出。

内部电流限制 (ILIM)

GM12031 持续监控输出电流，以防止功率开关受到非正常操作的影响。当遇到过载或短路时，电流限制电路控制功率开关栅极电压，以将输出限制在设定范围内。器件将关闭功率开关，直到下次通电循环。

由于这些限流情况下通常存在高功率耗散，因此可以激活热关断。

由于内置体二极管的存在，当输出电压超过输入电压时，功率开关会导通电流。由于电流不受限制，如果器件可能在反向电压状态下工作，则应添加外部电流保护。

过温保护 (OTP)

GM12031 实现了热关断保护。当结温 (T_J) 超过 150 $^{\circ}$ C（典型值）时，该器件将被禁用。当温度下降 20 $^{\circ}$ C（典型值）时，LDO 会自动再次打开。

为了可靠运行，请将结温限制在最大 125 $^{\circ}$ C。连续运行 GM12031 直至进入热关机状态或结温高于 125 $^{\circ}$ C 会降低长期可靠性。

输出主动放电

当器件被禁用时，GM12031 通过内部几百欧姆阻抗将 LDO 输出（通过 OUT pins）放电到地。在输入电源骤降后，不要依赖主动放电电路来放电大量输出电容，因为反向电流可能会从输出流向输入。如果器件可能在反向电压状态下工作，则应添加外部电流保护。

应用信息

GM12031 是一款高电流、低噪声、高精度、低压差线性稳压器，能够以最大 160mV 压差提供 2A 电流。输入电压工作范围为 1.5V 至 6.5V，可调输出电压为 0.5V 至 5.5V（通过设置外部电阻器）。

输出电压设置

GM12031 的输出电压可通过外部电阻器设置，如图 15 所示由 R1 和 R2 的值确定，可以通过下面的公式计算。

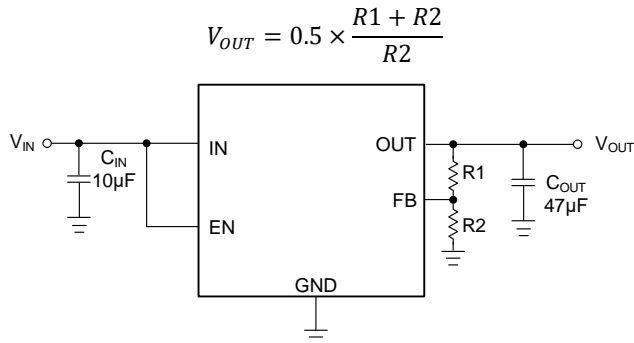


图 15 由外部电阻决定的输出电压

电源建议

GM12031 器件设计用于在 1.5 V 至 6.5 V 的输入电压电源范围内工作。输入电压范围为器件提供了足够的裕量，以便获得稳定的输出。如果输入电源噪声很大，则具有低 ESR 的额外输入电容可能有助于改善输出噪声性能。

压差电压

压差是指在特定输出电流下工作时，IN 和 OUT 引脚之间的电压差。压差电压 V_{DO} 也可以表示为功率开关在特定输出电流下的压降，而功率开关完全在非饱和区域工作时，功率开关可以表征为电阻 $R_{DS(ON)}$ 。因此，压差可以定义为 ($V_{DO} = V_{IN} - V_{OUT} = R_{DS(ON)} \times I_{OUT}$)。对于正常工作，建议的 LDO 工作范围为 ($V_{IN} > V_{OUT} + V_{DO}$)，以获得良好的瞬态响应和 PSRR 性能。在压差区域运行时，性能将严重下降。

输入和输出电容选择

GM12031 设计用于支持低等效串联电阻 (ESR) 陶瓷电容器。推荐使用 X7R、X5R 和 COG 级陶瓷电容器，因为它们在整个温度范围内具有良好的电容稳定性，而使用 Y5V 额定电容器则因电容变化较大而变得不正常。

但是，陶瓷电容会随工作电压和温度而变化，设计工程师必须了解这些特性。建议使用不低于 $47\mu\text{F}$ ($22\mu\text{F}$ 或更大的有效电容) 的电容器，以确保稳定性。PCB 走线阻抗也有助于提高电容的稳定性。如果需要更大的电容 (大于 $22\mu\text{F}$) 请将额外的电容器放在 2 英寸之后，并使用小于 0.25 英寸的走线连接。选择输入电容是为了最大限度地减少负载电流阶跃期间的瞬态输入压降。对于一般应用，强烈建议使用至少 $10\mu\text{F}$ 的输入电容来实现最小的输入阻抗。如果

GM12031 和输入电源之间的走线感应较高，则快速的负载瞬态变化可能会导致输入电压电平振铃，并超过绝对最大额定电压，从而损坏器件。增加更多的输入电容可以限制振铃，

并使其不超过器件的绝对最大额定值。将这些电容器放置在尽可能靠近引脚的位置，以优化性能并确保稳定性。

前馈电容 (C_{FF})

GM12031 设计为无需外部前馈电容器 (C_{FF})。然而，一个 10nF 外部前馈电容器可优化瞬态、噪声和 PSRR 性能。也可以使用更高的电容 C_{FF} ，但启动时间更长，电源良好信号会错误地指示输出电压已建立。

输入浪涌电流

在启动过程中，由负载电流和输出电容的充电电流之和组成的输入浪涌电流进入 IN 引脚。浪涌电流很难测量，因为必须移除输入电容，但这又是不建议的。通常，软启动浪涌电流可以通过以下等式来估计，其中 $V_{OUT}(t)$ 是上电斜坡的瞬时输出电压， $dV_{OUT}(t)/dt$ 是 V_{OUT} 斜坡的斜率， R_{OUT} 是阻性负载阻抗。

$$I_{INRUSH}(t) = \frac{C_{OUT} \times dV_{OUT}(t)}{dt} + \frac{V_{OUT}(t)}{R_{OUT}}$$

欠压锁定 (UVLO)

欠压锁定 (UVLO) 阈值是确保器件保持禁用状态的最小输入工作电压范围。

图 16 说明了 UVLO 电路在三个不同的输入电压情况 (持续时间 a、b 和 c) 下触发，假设 $V_{EN} - V_{EN_{IH}}$ 为所有持续时间。对于持续时间“a”，输入功率开始上升， V_{IN} 超过 UVLO 上升阈值， V_{OUT} 开始通电，然后达到目标水平处于可控状态。持续时间“b”显示 V_{IN} 发生瞬时电压不稳定并严重下降的情况。然而， V_{IN} 下降程度小于 UVLO 滞后，器件保持正常工作状态， V_{OUT} 仍处于可控状态。持续时间“c”发生在 V_{IN} 下降程度大于 UVLO 滞后时，器件的控制环路被禁用，不具备调节能力， V_{OUT} 同时随之下垂。对于一般应用，IN 引脚和电源之间具有较长功率迹线的瞬时电源瞬变可能由于 V_{IN} 电平不稳定，这会迫使器件陷入持续时间 c 并使输出电压崩溃。在这种情况下，增加更多的输入电容或改善 PCB 上的 Layout，可以有效地确保输入功率稳定稳定性。

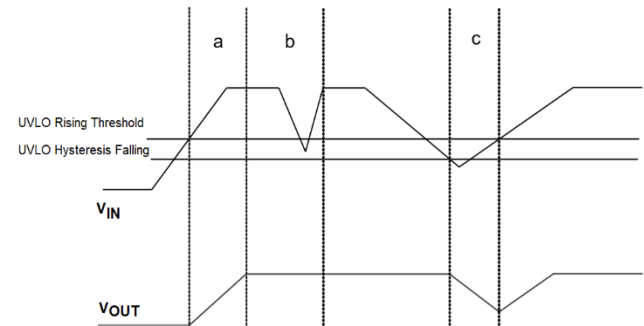


图 16 欠压锁定条件和输出变化

反向电流保护

如果最大 V_{OUT} 超过 $V_{IN} + 0.3\text{V}$ ，则可能会产生从 OUT 到 IN 的反向电流，该电流流经功率开关的体二极管而不是正常的

导电通道。在这种情况下，功率开关可能已损坏。例如，输出偏置于输入电源电压电平以上，或者输入电源在轻负载操作时具有瞬时崩溃，使 $V_{IN} < V_{OUT}$ 。如图 17 所示，可以添加一个外部肖特基二极管，以防止功率开关被反向电流损坏。

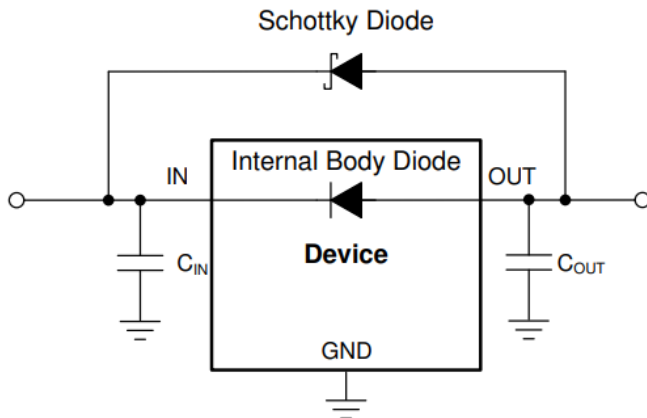


图 17. 反向电流保护应用电路

散热注意事项

热保护限制了 GM12031 的功耗。当功率开关上的功耗过大 ($P_D = (V_{IN} - V_{OUT}) \times I_{OUT}$) 导致工作结温超过 150°C 时，OTP 电路启动动态关断功能并关闭功率开关。结温冷却

20°C 后，功率开关再次导通。当输出发生短路时，GM12031 输出电压将关闭至零。这可降低芯片温度，并最终在发生输出短路时为用户提供最大的安全性。

结温不应超过绝对最大额定值下列出的绝对最大额定值 $T_{J(MAX)}$ ，以避免对器件造成永久性损坏。最大允许功耗取决于 IC 封装的热阻、PCB 布局、周围气流速率以及结与环境温度之间的差异。最大功耗可以使用以下公式计算：

$$P_{D(MAX)} = (T_{J(MAX)} - T_A) / \theta_{JA}$$

其中 $T_{J(MAX)}$ 是最大结温， T_A 是环境温度， θ_{JA} 是结到环境热阻。

对于连续工作，绝对最大额定值指示的最大工作结温为 125°C 。结邻环境热阻 θ_{JA} ，高度依赖于封装。对于 8 引脚 PSOP 封装，标准 JEDEC 51-7 高有效导热四层测试板上的热阻 θ_{JA} ，为 $46.4^\circ\text{C}/\text{W}$ ， $T_A = 25^\circ\text{C}$ 时的最大功耗可以计算如下，

$$P_{D(MAX)} = (125^\circ\text{C} - 25^\circ\text{C}) / (46.4^\circ\text{C}/\text{W}) = 2.2\text{W}$$

最大功率耗散取决于固定 $T_{J(MAX)}$ 的工作环境湿度。

布局注意事项

为了获得 GM12031 的最佳性能，强烈建议使用以下 PCB 布局建议。所有电路元件应放置在同一侧，并尽可能靠近相应的 LDO 引脚。接地返回路径连接应放置在输入和输出电容器上，并且接地层应通过宽铜表面连接，以实现良好的散热。不鼓励在输入和输出电容器连接中使用通孔和长功率走线，否则会对性能产生负面影响。图 18 显示了布局基准电压源的示例，该基准电压源可减少传导走线环路，有助于最大限度地减少电感寄生，并保持良好的电路稳定性。

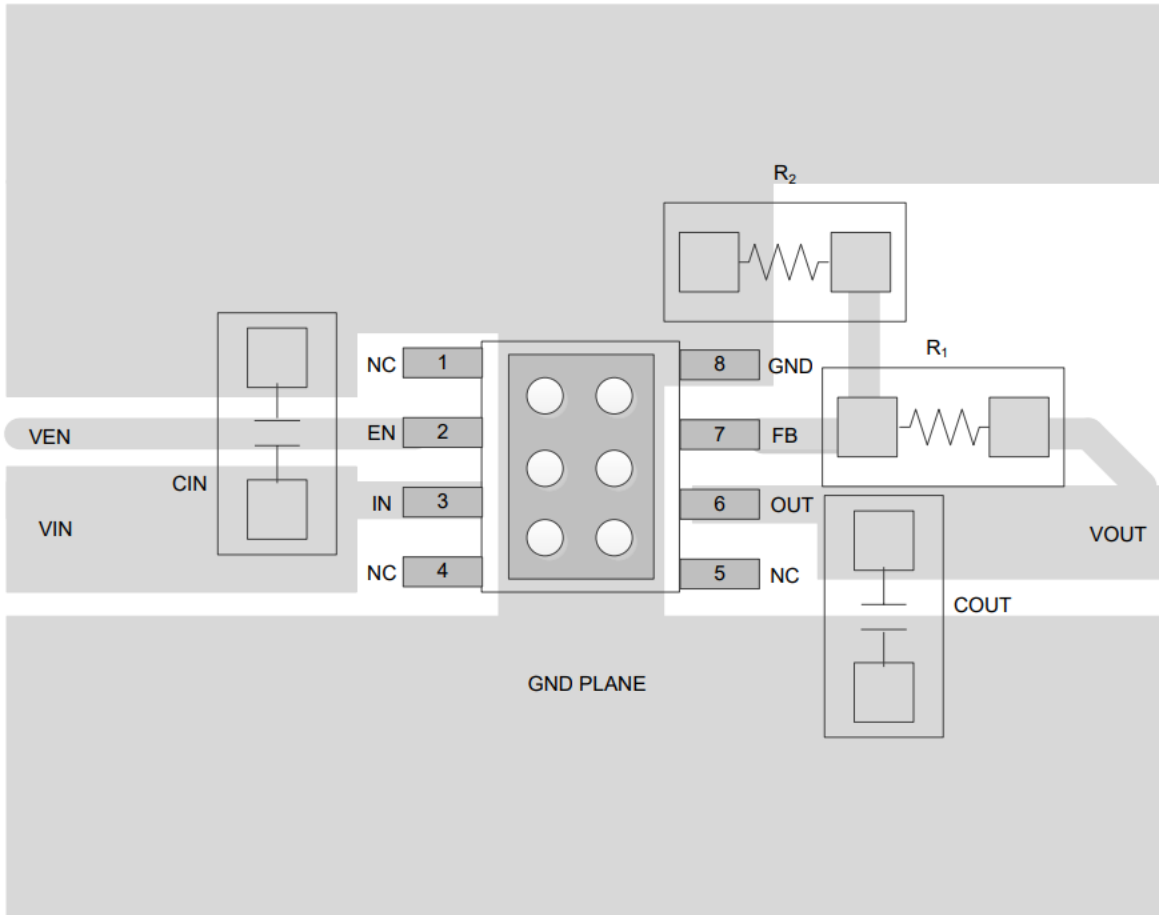


图 18. GM12031 布局示例

外形尺寸

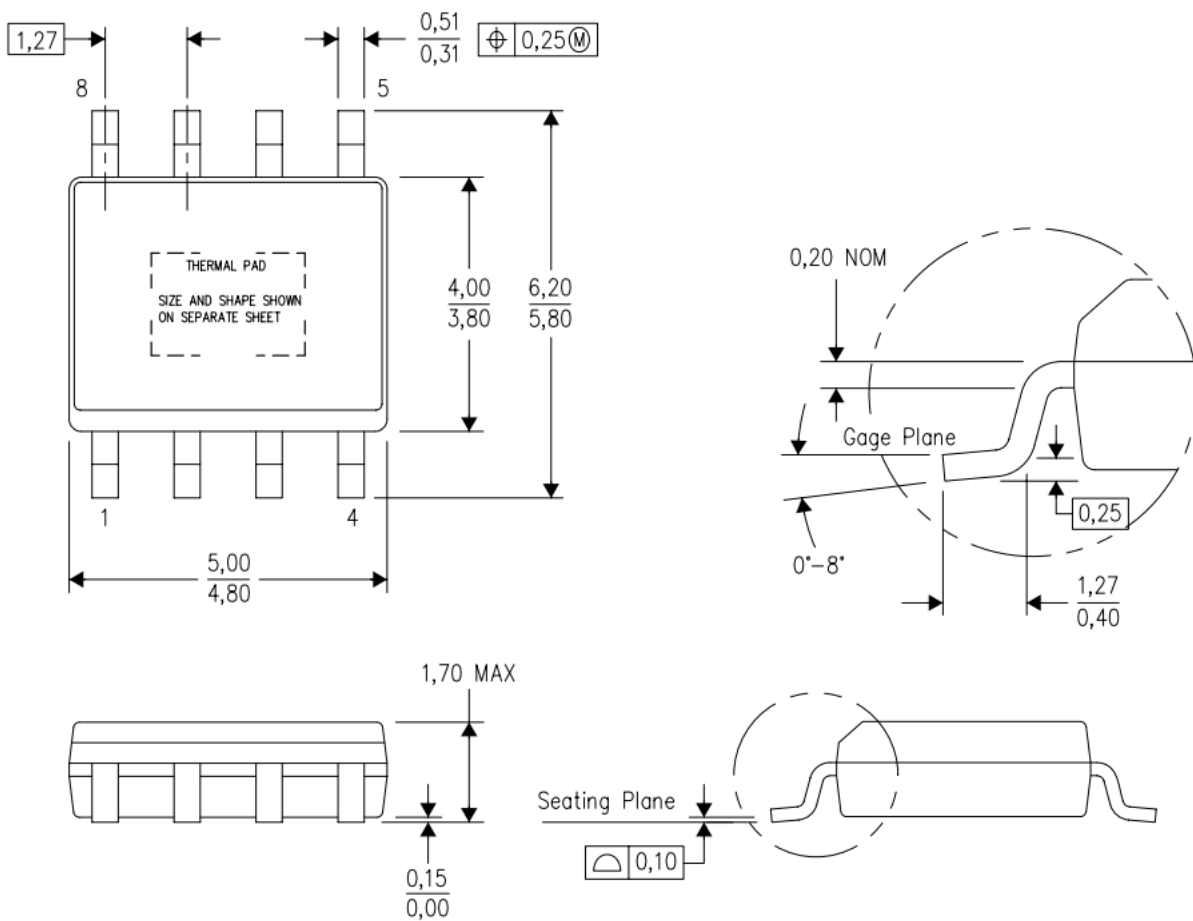


图 19.8 引脚 PSOP

(所有线性尺寸均以毫米为单位)

订购指南

型号 ¹	温度范围	封装描述	封装选项
GM12031ARDZ-R7	-40°C to +125°C	PSOP-8	RD-8

¹ Z = 符合 RoHS 标准的部件。