



■ 特性:

- 180~264VAC交流输入
- 体积小, 重量轻, 效率高
- 保护种类: 短路/过负载/过电压/过温度
- 内置直流风扇强制风冷
- 内建风扇开关控制电路
- 100%满载老化测试
- LED电源指示
- 3年保固

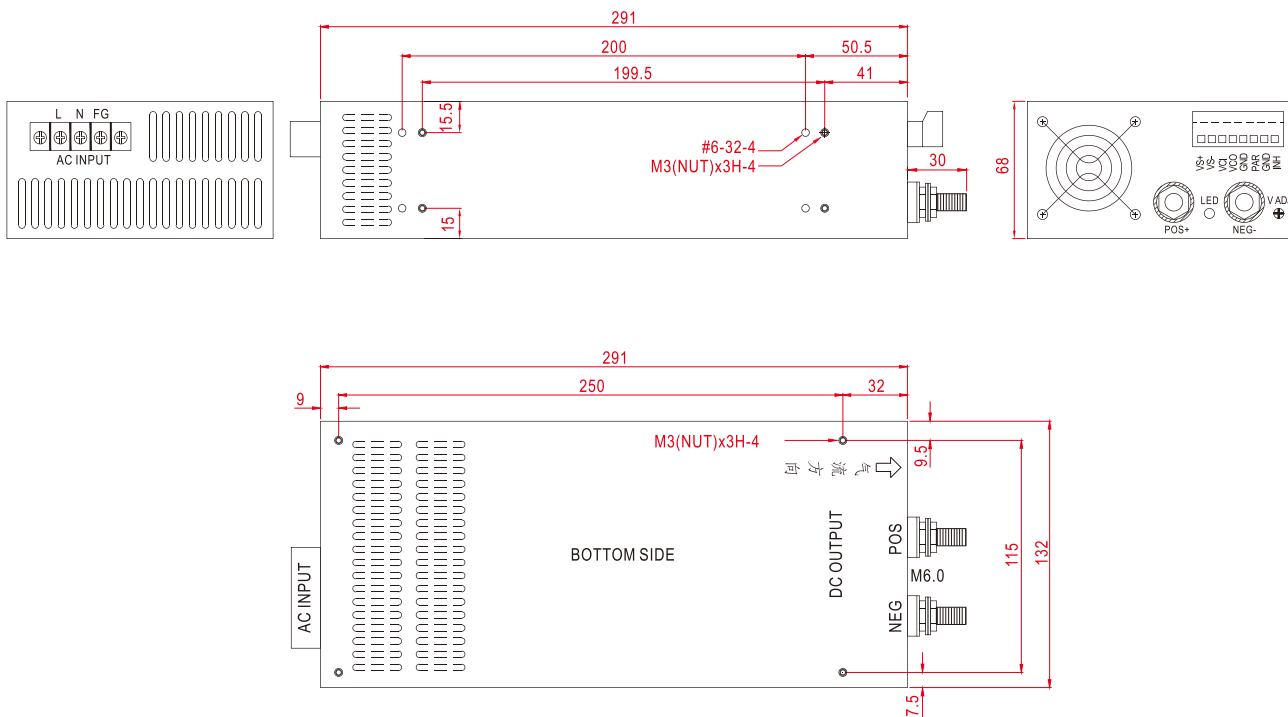
电气规格



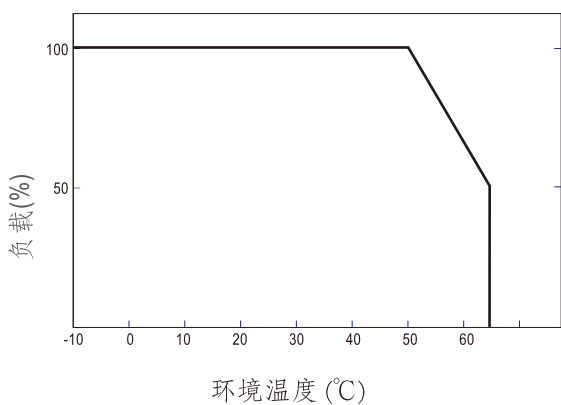
型号		S-1000-12	S-1000-15	S-1000-24	S-1000-27	S-1000-36	S-1000-48
输出	直流电压	12V	15V	24V	27V	36V	48V
	额定电流	80A	64A	40A	36A	27A	20A
	电流范围	0~ 80A	0~ 64A	0~40A	0~36A	0~27A	0~20A
	额定功率	960W	960W	960W	970W	970W	960W
	纹波与噪声 (最大)备注2	150mVp-p	150mVp-p	150mVp-p	150mVp-p	200mVp-p	300mVp-p
	电压调整范围	10.3~13.8V	13.5~18V	20~26.4V	24~30V	32~40V	41~56V
	电压精度备注3	±1.0%	±1.0%	±1.0%	±1.0%	±1.0%	±1.0%
	线性调整率	±0.5%	±0.5%	±0.5%	±0.5%	±0.5%	±0.5%
	负载调整率	±0.5%	±0.5%	±0.5%	±0.5%	±0.5%	±0.5%
	启动、上升时间	1500ms, 50ms(满载时)					
保持时间(Typ.)	24ms(满载时)						
输入	电压范围备注5	180~264VAC或250~370VDC					
	频率范围	47~63Hz					
	效率(Typ.)	83%	83%	83%	85.5%	86.5%	87%
	交流电流(Typ.)	4.5A/230VAC					
	浪涌电流(Typ.)	冷启动60A/230VAC					
漏电流	<3.5mA/240VAC						
保护	过负载	额定输出功率的105%~135% 保护模式: 打嗝模式, 负载异常条件移除后可自动恢复					
	过电压	15.5~18.2V	18~21V	27.6~32.4V	30~33.5V	41.4~46.8V	57.6~67.2V
功能	风扇控制 过温度	≥55°C 风扇启动, ≤50°C 风扇停止, ≥85°C 启动过温保护 保护模式: 切断输出, 温度恢复正常后可自动恢复					
	其它						
环境	工作温度	-10~+50°C (请参考"减额曲线")					
	工作湿度	20~90% RH, 无冷凝					
	储存温度、湿度	-20~+85°C, 10~95% RH					
	温度系数	±0.03%/°C (0~50°C)					
	耐振动	10~500Hz, 2G 10分钟/周期, X、Y、Z轴各60分钟					
安规和电磁兼容 (备注4)	安全规范						
	耐压	I/P-O/P:1.5KVAC I/P-FG:1.5KVAC O/P-FG:0.5KVAC					
	绝缘阻抗	I/P-O/P, I/P-FG, O/P-FG:100M Ohms / 500VDC / 25°C / 70% RH					
	电磁兼容发射	符合EN55022 (CISPR22) Class B, EN61000-3-2,-3					
其它	电磁兼容抗扰度	符合EN61000-4-2,3,4,5,6,8,11, A级轻工业标准					
	MTBF	≥133.4K hrs. MIL-HDBK-217F (25°C)					
	尺寸	291*132*68mm(L*W*H)					
备注	包装	1.75Kg/9pcs/16Kg/1.06CUF					
	其它	1. 如未特别说明, 所有规格参数均在输入为230VAC、额定负载、25°C环境温度下进行量测。 2. 纹波和噪声测量方法: 使用一条12"双绞线, 同时终端要并联0.1uf和47uf的电容, 在20MHZ带宽下进行量测。 3. 精度: 包含设定误差、线性调整率和负载调整率					

■ 机构尺寸

单位:mm



■ 负载减额曲线



■ 外部直流控制VS输出电压

