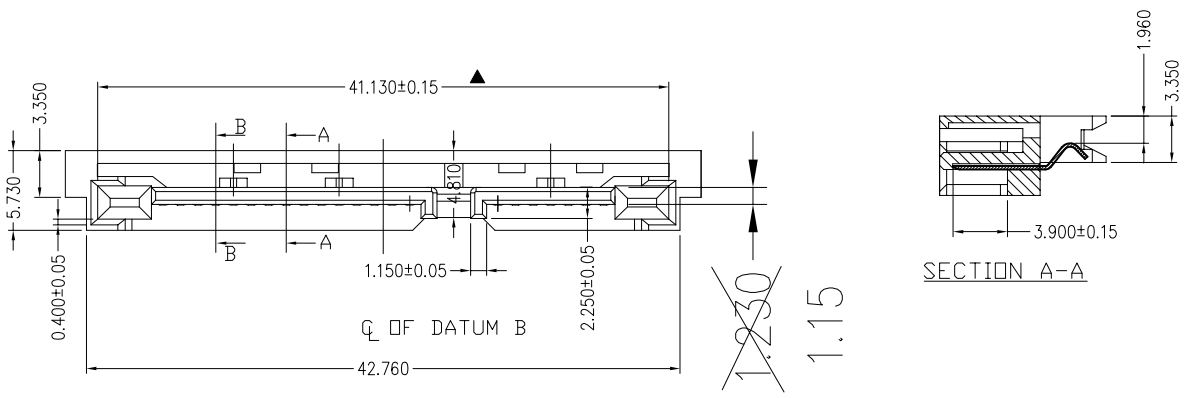
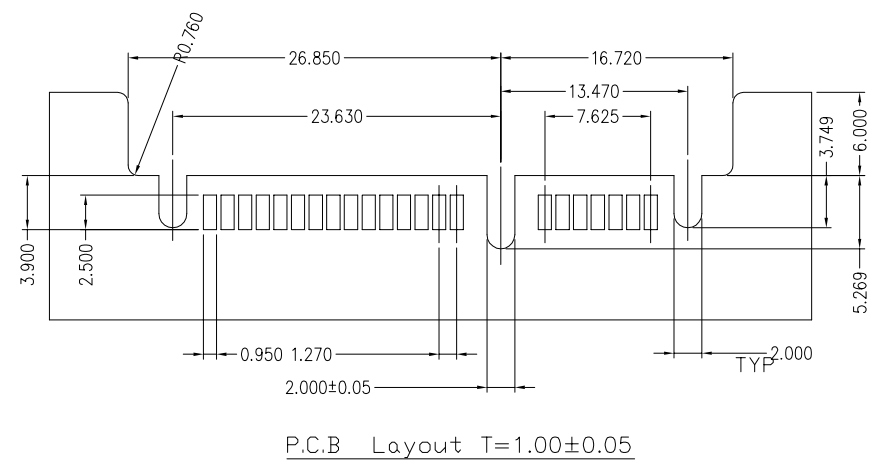
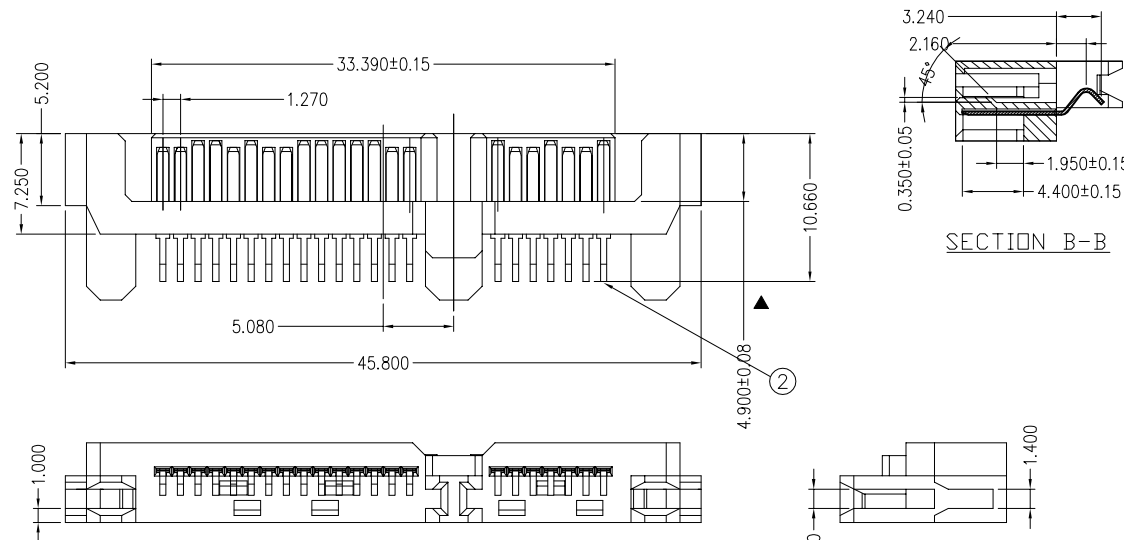


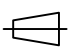


修订	标记	修改摘要	签名	日期
REV A0		NEW DRG		2016-03-12



SPECIFICATION:
 1.MATERIAL
 HOUSING:LCP E130i 30% G/F UL 94V-0
 COLOR:BLACK
 CONTACT:BRASS C2680R EH,T=0.25mm
 2.PLATING
 CONTACT:(1u" 3u" 5u" 15u")GOLD/TIN PLATING ON CONTACT AREA
 100u" MIN. TIN PLATING ON SOLDER TAILS
 50u" MIN.NICKEL UNDERPLATING OVER ALL



 深圳市华德共创科技有限公司 Shenzhen Huade co-create Technology Co.,LTD 电话: 0755-27111216 传真: 0755-29940187					
-TOLERANCES- UNLESS OTHERWISE SPECIFIED 公差参数表		 		TITLE: SATA 7+15P公座夹板1.2七 产品名称: 个方孔	
X.X	±0.30	X.X°	±3°	APPD: 核准:	PART NO: 产品编号: HDGCYLSY-SATA-117
X.XX	±0.20	X.XX°	±2°	CHECK: 校对: 王建业	DATE SCALE UNIT CODE NUMBER
X.XXX	±0.10	X.XXX°	±1°	DRAW: 绘图: 黄艳兰	2016-03-12 1:1 mm A001

由 Autodesk 教育版产品制作

由 Autodesk 教育版产品制作