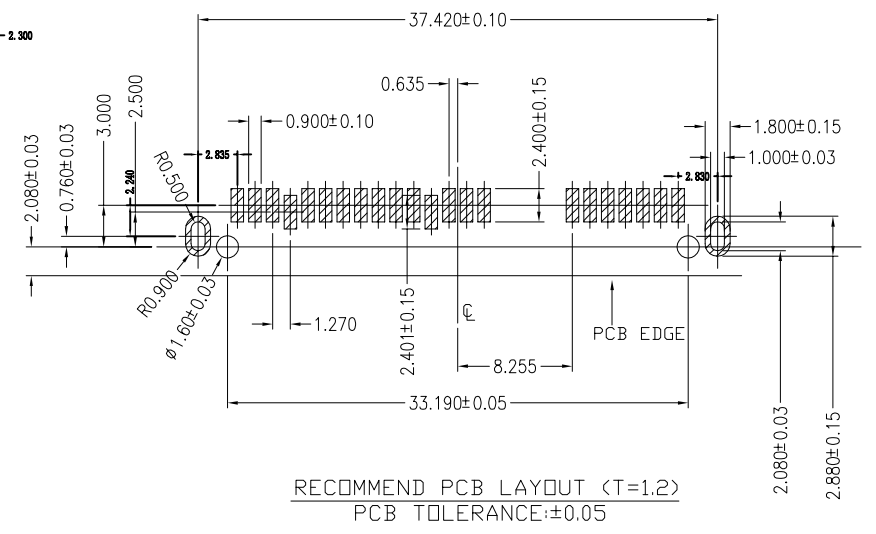
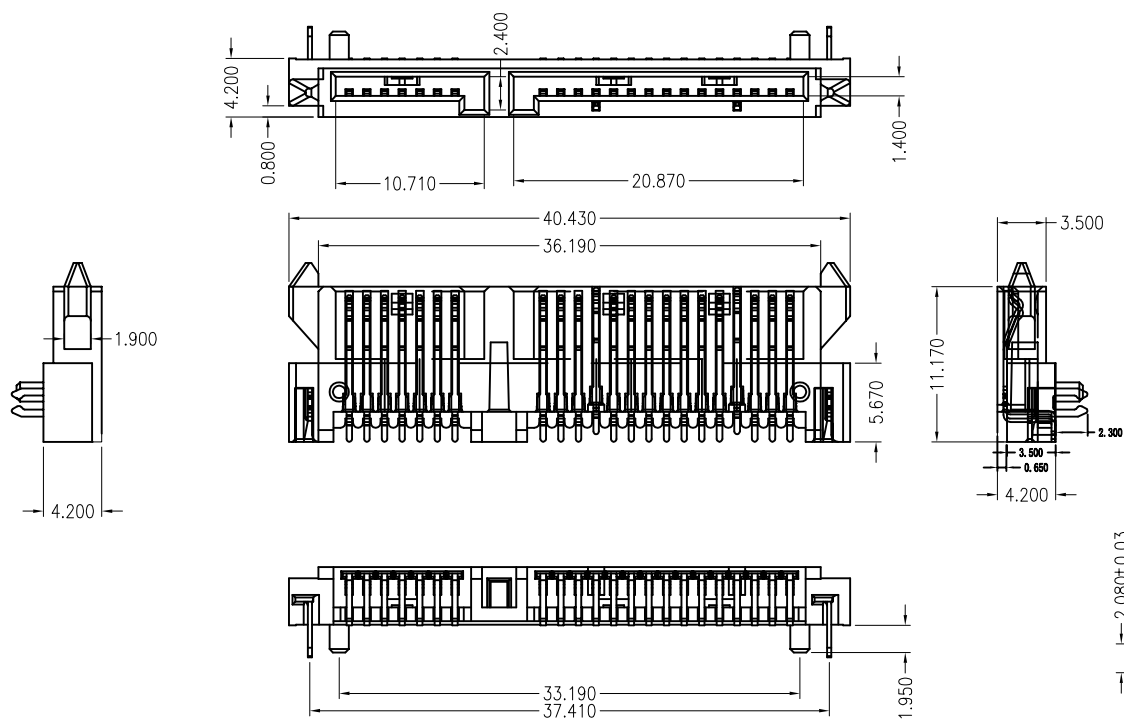
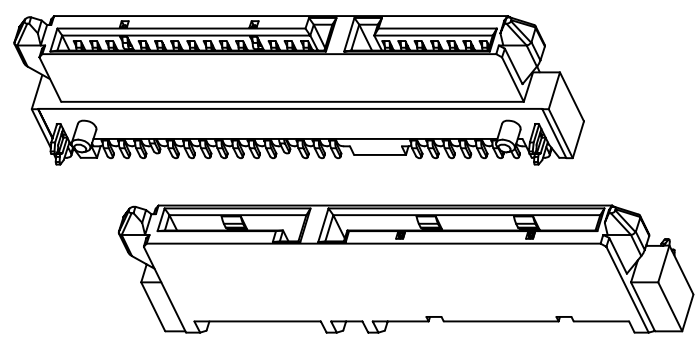




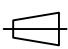
修订	标记	修改摘要	签名	日期
REV NO	MARK	REVISION DESCRIPTION	SIGNATURE	DATE
		NEW DRG		2016-03-12

SPECIFICATION:  
 1.MATERIAL:  
 HOUSING:LCP 30% G/F UL 94V-0 or PA46 UL 94V-0  
 COLOR:BLACK  
 CONTACT:C5191-H,T=0.25mm  
 2.FINISH:  
 CONTACT:1u"or15u"  
 / GOLD/TIN PLATING ON CONTACT AREA  
 100u" MIN. TIN-LEAD PLATING ON SOLDER TAILS  
 50u" MIN.NICKEL UNDERPLATING OVER ALL  
 3.ELECTRICAL  
 3.1 CURRENT RATING: 1.5A PER PIN MIN.  
 3.2 CONTACT RESISTANCE: 30m OHM MAX.  
 3.3 INSULATION RESISTANCE: 500M OHM MIN.  
 3.4 DIELECTRIC WITHSTANDING VOLTAGE: 500VAC.



RECOMMEND PCB LAYOUT (T=1.2)  
 PCB TOLERANCE:±0.05



		深圳市华德共创科技有限公司 Shenzhen Huade co-create Technology Co.,LTD 电话: 0755-27111216 传真: 0755-29940187						
-TOLERANCES- UNLESS OTHERWISE SPECIFIED 公差参数表		 		TITLE: SATA 7+15P母座SMT板上型 产品名称: 直脚LCP蓝H=4.2				
X.X	±0.30	X.X°	±3°	APPD: 核准:	PART NO: 产品编号: HDGCYLSY-SATA-118			
X.XX	±0.20	X.XX°	±2°	CHECK: 校对: 王建业	DATE	SCALE	UNIT	CODE NUMBER
X.XXX	±0.10	X.XXX°	±1°	DRAW: 绘图: 黄艳兰	2016-03-12	1:1	mm	A001

由 Autodesk 教育版产品制作

由 Autodesk 教育版产品制作