

ED-HMI3010-070C

基于Raspberry Pi 5的7寸工业平板电脑

- ◆ 7.0" TFT, 分辨率1024x600, 多点式电容触摸屏
- ◆ Broadcom BCM2712 4核Arm Cortex-A76 64位2.4GHz CPU
- ◆ 高达8GB LPDDR4X RAM, 32GB或64GB的SD卡
- ◆ 1 x Gigabit 网口, 2 x USB 3.0和2 x USB 2.0
- ◆ 双HDMI显示, 支持同时输出2路4Kp60视频
- ◆ USB Type-C接口的5V电源输入
- ◆ 支持选配800万像素前置摄像头
- ◆ CNC切割工艺的铝合金边框+钣金外壳, 无风扇设计, 提供良好的散热性能



规格参数

系统	
CPU	Broadcom BCM2712 4核Cortex-A76 64位2.4GHz
VPU	H.265(HEVC), 最高支持4Kp60解码
GPU	OpenGL ES 3.1 & Vulkan 1.2
内存	4GB/8GB LPDDR4X-4267 SDRAM可选
存储	选配32GB或64GB的SD卡

软件参数	
操作系统	<ul style="list-style-type: none">• Raspberry Pi OS(Desktop) 32-bit• Raspberry Pi OS(Lite) 32-bit• Raspberry Pi OS(Desktop) 64-bit• Raspberry Pi OS(Lite) 64-bit

前面板I/O	
摄像头	支持选配800万像素前置摄像头

侧面板I/O	
1000M 以太网接口	1 x 以太网接口(10/100/1000M自适应), RJ45端子, 用于接入以太网
USB 2.0接口	2 x USB 2.0, 双层type A接口, 每一路最高支持480Mbps传输速率
USB 3.0接口	2 x USB 3.0, 双层type A接口, 每一路最高支持5Gbps传输速率
HDMI接口	2 x HDMI, Micro HDMI接口, 分辨率支持4K 60Hz
电源接口	1 x USB Type-C接口, 支持5V 5A的电源输入
SD卡槽	1 x Micro SD卡槽, 用于安装SD卡, 支持从SD卡启动系统

内部I/O	
PCIe	1 x PCIe 2.0接口, 预留连接外设
PoE	1 x PoE接口, 预留连接PoE模块

LCD屏	
屏幕类型	7.0" TFT
分辨率	1024 x 600
最大色彩	16.7MB
显示区域	154.21mm(H) x 85.92mm(V)
背光	LED
背光MTBF	>30000h
亮度	400cd/m ²
对比度	800:1
响应时间	30ms
视角(CR≥10)	85°(L)/85°(R)/85°(U)/85°(D)

触摸屏	
类型	多点电容式触摸屏
透光率	≥85%
连接方式	COF
通信方式	I2C
驱动支持	Linux
多点触摸	可达到10点
表面硬度	6H

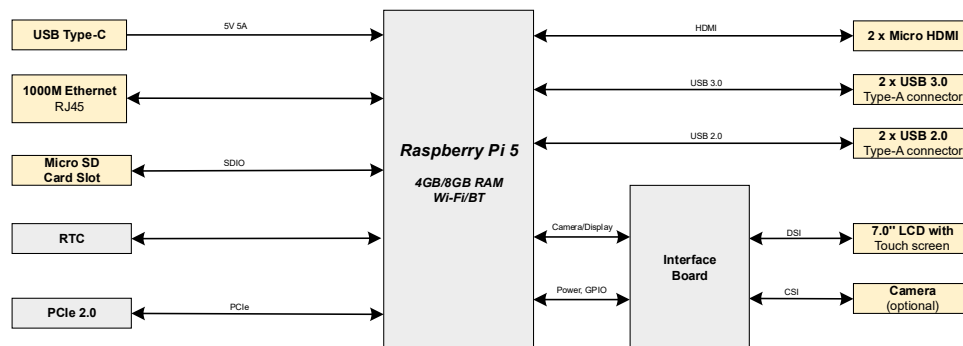
电气参数	
输入电压	5V DC
最大功耗	25W

机械参数	
尺寸	188mm x 123mm x 39mm (长x宽x高)
重量	约800g
安装方式	嵌入式前安装

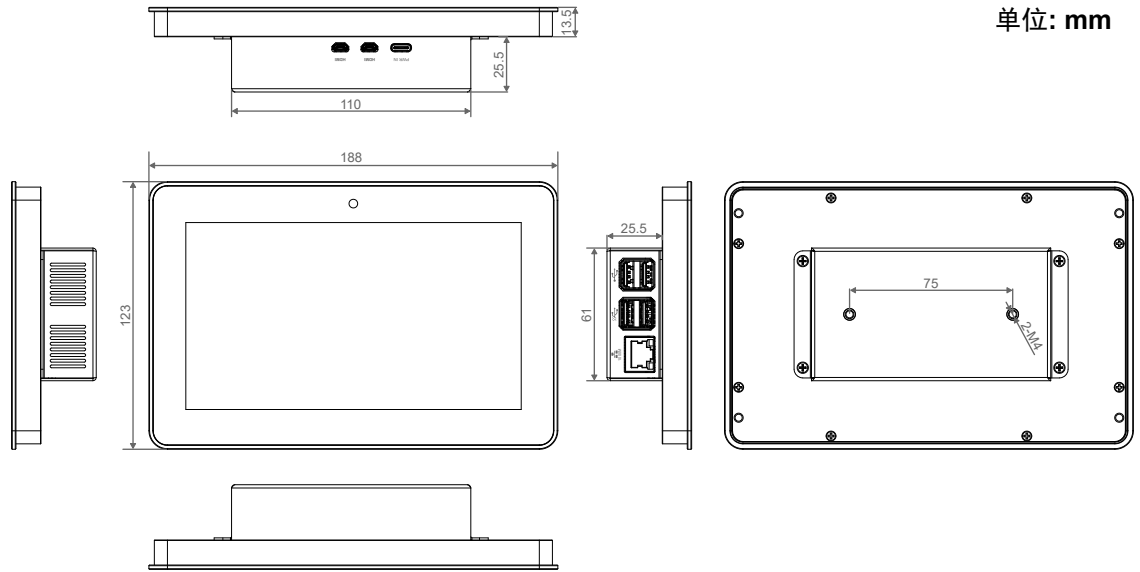
无线	
Wi-Fi	双频802.11ac Wi-Fi
蓝牙	蓝牙5.0/BLE

环境参数&法规	
工作温度	-20°C ~ 60°C
存储温度	-25°C ~ 60°C
工作环境湿度	5% ~ 95%(非冷凝)
认证	<ul style="list-style-type: none"> • FCC FCC 47 CFR Part 15 Subpart B • CE EN IEC 62368-1/EN IEC 62311/EN IEC 61000-3-2/EN IEC 61000-3-3 EN 55032/EN 55035 EN 301 489-1/EN 301 489-3/EN 301 489-17/EN 301 489-52 EN 301 328/EN 301 440/EN 301 511/EN 301 908-1/EN 301 908-2

系统框图

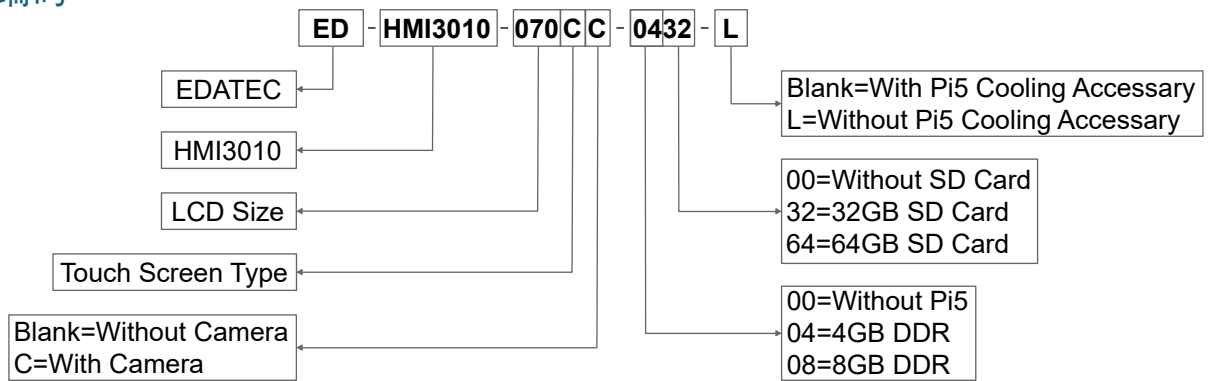


产品尺寸



单位: mm

订购编码



Example
P/N: ED-HMI3010-070CC-0432
 Configuration: 7.0-inch Industrial HMI Based on Raspberry Pi 5, with 4GB DDR, Camera, 32GB SD card and Pi5 Cooling Accessory.

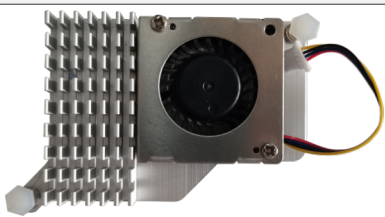
特殊型号说明:

型号	说明
ED-HMI3010-070C-0000-L	7.0-inch LCD Touch Screen for Raspberry Pi 5, with metal case.
ED-HMI3010-070CC-0000	7.0-inch LCD Touch Screen for Raspberry Pi 5, with metal case, camera and Pi5 Cooling Accessory.
ED-HMI3010-070C-0032	7.0-inch LCD Touch Screen for Raspberry Pi 5, with metal case, 32GB SD card and Pi5 Cooling Accessory.
ED-HMI3010-070CC-0064-L	7.0-inch LCD Touch Screen for Raspberry Pi 5, with metal case, camera and 64GB SD card.


NOTE: If you purchase a product model with Raspberry Pi 5, you need select the Pi5 Cooling Accessory.

可选配件

可根据实际需要选择 Raspberry Pi 官方散热片。

型号	描述	图片
SC1148	Raspberry Pi Active Cooler	

可根据实际需要选择Raspberry Pi 官方电源适配器。

订购编码	描述	图片
SC1149	Raspberry Pi 27W USB-C Power Supply White UK	
SC1150	Raspberry Pi 27W USB-C Power Supply White AU	
SC1151	Raspberry Pi 27W USB-C Power Supply White IN	
SC1152	Raspberry Pi 27W USB-C Power Supply White EU	
SC1153	Raspberry Pi 27W USB-C Power Supply White US	
SC1154	Raspberry Pi 27W USB-C Power Supply Black UK	
SC1155	Raspberry Pi 27W USB-C Power Supply Black AU	
SC1156	Raspberry Pi 27W USB-C Power Supply Black IN	
SC1157	Raspberry Pi 27W USB-C Power Supply Black EU	
SC1158	Raspberry Pi 27W USB-C Power Supply Black US	

包装清单

- 1 x ED-HMI3010-070C主机
- 4 x 卡扣(包含4xM4*8螺钉和4xM4*16螺钉)