

自动收发隔离 RS-485 收发器



1 产品特性:

- 单一输入电源供电
- 具有隔离输出电源脚
- 自动收发数据功能
- 最多可连接 128 个节点
- 电磁辐射 EMI 极低, 电磁抗干扰 EMS 较高
- 工作温度范围: $-40^{\circ}\text{C} \sim +85^{\circ}\text{C}$
- 集成电源隔离、信号隔离和总线 ESD 保护功能
- 满足 RoHS、IEC62368、UL62368、EN62368 认证

2 产品说明:

RSM3485PHT / RSM485PHT主要功能将是逻辑电平转换为RS-485协议的差分电平, 实现信号隔离; 是一款采用IC集成化技术, 实现了电源隔离, 信号隔离, RS-485通信和总线保护于一体的RS-485协议收发模块。产品自带定压隔离电源, 可实现2500VDC电气隔离。产品具有自动切换收发功能, 不再需要通过收发控制脚进行收发控制, 在一定程度上减少了设计的复杂性。产品可方便地嵌入用户设备, 使设备轻松实现RS-485协议网络的连接功能。

3 适用范围:

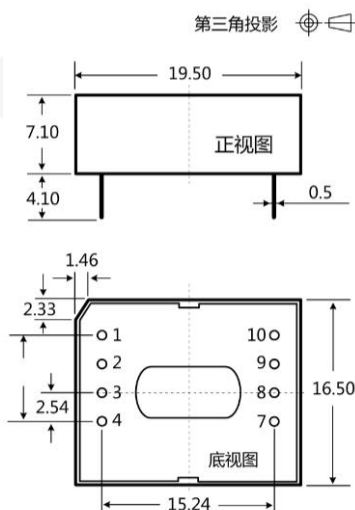
工业通信、煤矿行业、电力监控、PLC与变频器的通信、石油化工、楼宇自动化...

4 产品型号表

产品型号	电源电压范围 (VDC)	静态电流 (mA, Typ)	最大工作电流 (mA)	传输波特率 (kbps)	节点数 (pcs)	类型
RSM3485PHT	3.3 (3.15~3.45)	25	110	500	128	高速
RSM485PHT	5 (4.75~5.25)	21	80	500	128	高速

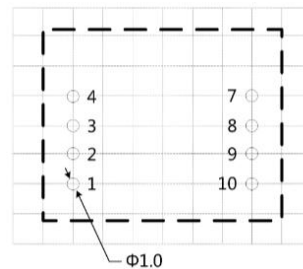
5 外观尺寸与引脚说明:

5.1 外观尺寸图



注:
尺寸单位: mm
端子直径公差: ± 0.10
未标注之公差: ± 0.25

5.2 建议印刷图



注: 栅格间距为 2.54*2.54mm

5.3 引脚定义

引脚	名称	描述
1	VCC	电源输入正
2	GND	电源输入地
3	TXD	数据发送脚
4	RXD	数据接收脚
7	Vo	隔离输出电源正
8	B	RS-485 B 脚
9	A	RS-485 A 脚
10	RGND	隔离输出电源地

6 规格参数

6.1 最大极限参数

超出以下极限值使用，可能会造成模块永久性不可恢复的损坏。

项目	条件	最小值	标称值	最大值	单位
输入电压范围	RSM3485PHT	-0.7	3.3	5	V dc
	RSM485PHT	-0.7	5	7	
引脚耐焊接温度	手工焊接@3~5 秒	--	370	--	℃
	波峰焊焊接@5~10 秒	--	265	--	
热拔插	--	不支持			

注：该系列模块没有输入防反接功能，严禁输入正负接反，否则会造成模块不可逆转的损坏。

6.2 输入特性

项目	符号	条件	最小值	标称值	最大值	单位
输入电压	V_{CC}	RSM3485PHT	3.15	3.3	3.45	V_{DC}
		RSM485PHT	4.75	5	5.25	
TXD 逻辑电平	高电平	V_{IH}	$0.7V_{CC}$	--	$V_{CC}+0.5$	
	低电平	V_{IL}	0	--	$0.3V_{CC}$	
RXD 逻辑电平	高电平	V_{OH}	$I_{RXD}=1.5mA$	$V_{CC}-0.2$	--	
	低电平	V_{OL}	$I_{RXD}=1.5mA$	--	0.4	
TXD 驱动电流	I_{TXD}		2	--	--	mA
RXD 输出电流	I_{RXD}		--	--	10	
TXD 上拉电阻	R_{TXD}		--	10	--	kΩ
串行接口		RSM3485PHT	3.3V 标准 UART 接口			
		RSM485PHT	5V 标准 UART 接口			

6.3 输出特性

项目	符号	条件	最小值	标称值	最大值	单位
内置隔离输出电源电压	V_O	标称输入电压	4.95	5.15	5.35	VDC
内置隔离输出电源电流	I_O		--	--	100	mA
差分输出电压 (A-B)	V_{OD}	标称输入电压，差分负载为 54Ω	1.5	--	V_O	VDC
差分输出电流 (A-B)	I_{OD}		28	--	--	mA
总线接口保护			ESD 静电保护			

6.4 传输特性

项目	符号	条件	最小值	标称值	最大值	单位
内置上下拉电阻			--	47	--	kΩ
收发器输入阻抗		$-7V \leq V_{CM} \leq +12V$	48	--	--	
数据发送延时			--	1000	--	ns
数据接收延时			--	80	--	

6.5 真值表特性

项目	输入	输出	
发送功能	TXD	A	B
	1	1	0
	0	0	1
接收功能	V_A-V_B	RXD	
	$\geq +200mV$	1	

项目	输入	输出
	$\leq -200\text{mV}$	0
	$-200\text{mV} < V_A - V_B < +200\text{mV}$	不确定状态

6.6 通用特性

项目	条件	最小值	标称值	最大值	单位
隔离电压	输入-输出, 测试时间 1 分钟, 漏电流 $<1\text{mA}$	2500	--	--	VDC
绝缘电阻	输入-输出, 绝缘电压 500VDC	1	--	--	G Ω
工作温度范围	输出为满载	-40	--	+85	$^{\circ}\text{C}$
存储温度	--	-55	--	+105	$^{\circ}\text{C}$
存储湿度	无凝结	--	--	95	%
工作时外壳温升	Ta=25 $^{\circ}\text{C}$	--	15	25	$^{\circ}\text{C}$
安全认证	符合 IEC62368-1:2014/ EN62368-1:2014/UL62368-1				
安全等级	符合 CLASS II				

6.7 物理特性

项目	条件
外壳材料	黑色阻燃耐热塑料 (UL94-V0)
封装尺寸	19.50*16.50*7.10mm
重量	4.0g (标称)
冷却方式	自然空冷

6.8 EMC 特性

分类	项目	参数	等级
EMI	辐射骚扰	EN55032:2015	CLASS A
EMS	静电放电抗扰度	IEC/EN 61000-4-2 Contact $\pm 4\text{KV}/\text{Air} \pm 8\text{KV}$ (裸机)	Perf.Criteria B
		IEC/EN 61000-4-2 Contact $\pm 8\text{KV}/\text{Air} \pm 15\text{KV}$ (推荐电路见图 3)	Perf.Criteria B
	脉冲群抗扰度	IEC/EN 61000-4-4 $\pm 2\text{KV}$ (裸机)	Perf.Criteria B
	雷击浪涌抗扰度	IEC/EN 61000-4-5 共模 $\pm 2\text{KV}$ (裸机)	Perf.Criteria B
		IEC/EN 61000-4-5 差模 $\pm 2\text{KV}$, 共模 $\pm 4\text{KV}$ (推荐电路见图 3)	Perf.Criteria B
传导骚扰抗扰度	IEC/EN61000-4-6 3Vr.m.s (裸机)	Perf.Criteria A	

注: 这此参数仅限于 RS-485 通信端口, A、B 或 RGND; 测试均为 RS-485 端口浮地, 通信状态下测试。

7 设计参考

7.1 典型应用

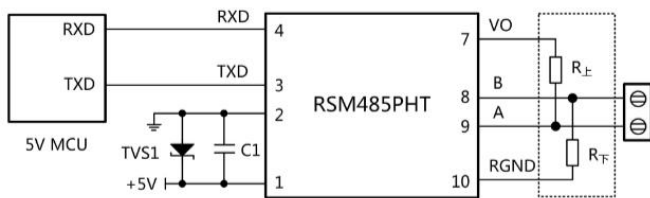


图 1.MCU 5V供电应用电路

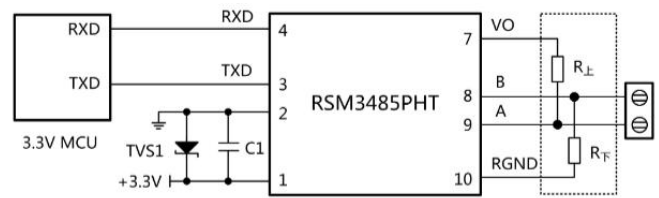


图 2.MCU 3.3V 供电应用电路

图1 所示为5V MCU 系统 UART 接口与 RSM485PHT 隔离收发器模块的连接图, 模块必须采用 5V 电源供电, 模块的TXD 和RXD脚接口匹配电平为5V, 不支持3.3V系统电平。图2所示为3.3V MCU系统UART接口与RSM3485PHT隔离收发器模块的连接图, 模块必须采用3.3V电源供电, 模块的TXD和RXD脚接口匹配电平为3.3V, 不支持5V系统电平。

7.2 EMC 典型推荐电路

由于模块内部 A/B 线自带上下拉电阻和ESD 保护器件，因此一般应用于环境良好的场合时无需再加ESD保护器件，如7.1典型应用中所所示的典型连接电路图。但如果应用环境比较恶劣（如高压电力、雷击等环境），那么建议用户一定要在模块A/B线端外加 TVS 管、共模电感、防雷管、屏蔽双绞线或同一网络单点接大地等保护措施。

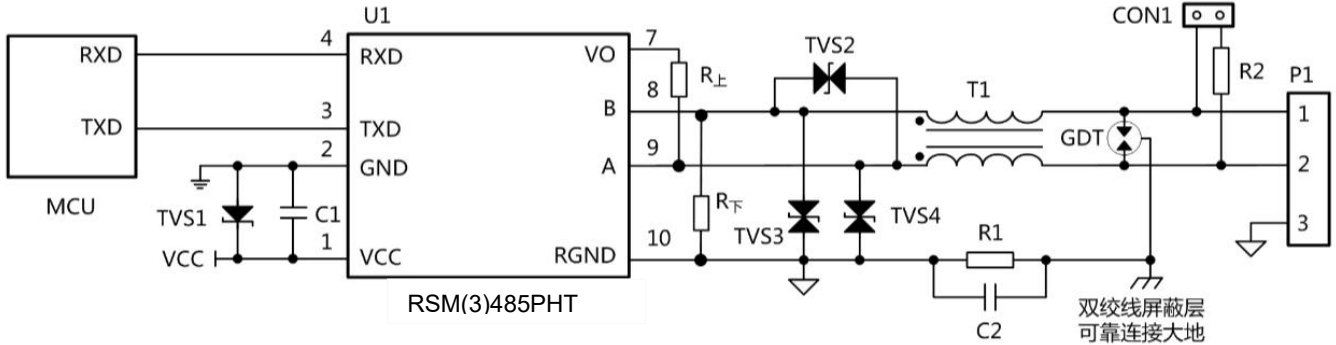


图 3. EMC 推荐电路

若需要满足特定的浪涌等级要求，建议使用图3所示的推荐保护电路，表1给出了一组推荐的器件参数，推荐电路图和参数值只做参考，请根据实际情况来确定适当的参数值。

表1. EMC推荐参数

标号	型号	标号	型号
C1	10 μ F, 25V	TVS1	SMBJ5.0A
C2	102, 2KV, 1206	TVS2	SMBJ12CA
R1	1M Ω , 1206	TVS3, TVS4	SMBJ6.5CA
R2	120 Ω , 1206	T1	B82793S0513N201
R上	选择合适阻值匹配网络	U1	RSM(3)485PHT 模块
R下	选择合适阻值匹配网络	GDT	3RL090M-5-S

8 产品使用注意事项

8.1 MCU IO 口电平匹配

RSM485PHT的TXD和RXD脚接口匹配电平为5V，不支持3.3V系统电平；RSM3485PHT的TXD和RXD脚接口匹配电平为3.3V，不支持5V系统电平。

8.2 模块 RS485 A-B 总线电平阈值说明

从真值表特性可知，该系列自动收发隔离RS-485收发器模块当A/B线差分电压大于等于+200mV 时，模块接收电平为高；当 A/B 线差分电压小于等于-200mV时，模块接收电平为低；当A/B 线差分电压大于-200mV且小于+200mV时，模块接收电平为不确定状态，设计时要确保模块接收不处于该状态。所以用户在设计或应用RS-485网络时，要根据实际情况来决定是否加120 Ω 终端电阻。当使用该系列模块组网节点数太少时，需要考虑在A/B线上各外加一个小阻值的上下拉电阻，外加上下拉电阻与模块内部A/B线自带上下拉电阻是并联的。从而调整A/B线压差，保证在不同节点时通讯都能正常。使用原则：不管RS-485网络处于静态或动态情况，都必须保证A/B线差分电压不在-200mV与+200mV之间，否则会出现通讯错误的现象。

8.3 模块 RS485 引脚 TXD 电平说明

当RSM(3)485PHT模块的TXD脚为高电平时，模块同时处于接收状态和发送高电平状态，因此若需接收数据，请确保模块的TXD脚处于高电平；

8.4 模块引脚说明

模块5、6脚未引出，未使用引脚7、10时，请悬空此引脚。

用户使用时一定要避免Vo脚与RGND脚短路，否则会损坏模块，另外Vo脚最好只用于上拉电阻电路，不要用于其它电路供电。

8.5 屏蔽线的使用

数据传输线请选用带屏蔽的双绞线，同一网络的屏蔽层请单点接大地；若要求RS-485网络具有更好的抗干扰能力，可使用双层屏蔽双绞线，每个节点的RGND连接至内屏蔽层，外屏蔽层再单点连接至大地。

广州恒浦电子科技有限公司

地址：广州市新塘镇下基市场南区4路19号四楼

电话：020-28109451 传真：020-26219733

邮箱：sales@heniper.com.cn 网址：www.heniper.com.cn