

深圳市金航标电子有限公司

承认书

New plank 新板	
Revised 变更	00

FOR APPROVAL

客户名称

Customer: _____

机种

Product: _____

客户料号

Part No: _____

客户确认回复:

Customer Approval Status:

签核:

Signature:

合格 PASSED

拒收 REJECTED

品种类别

Product: _____

品号

part No: _____

规格

Specification: _____

样板批号

Samples lot NO: _____

图号

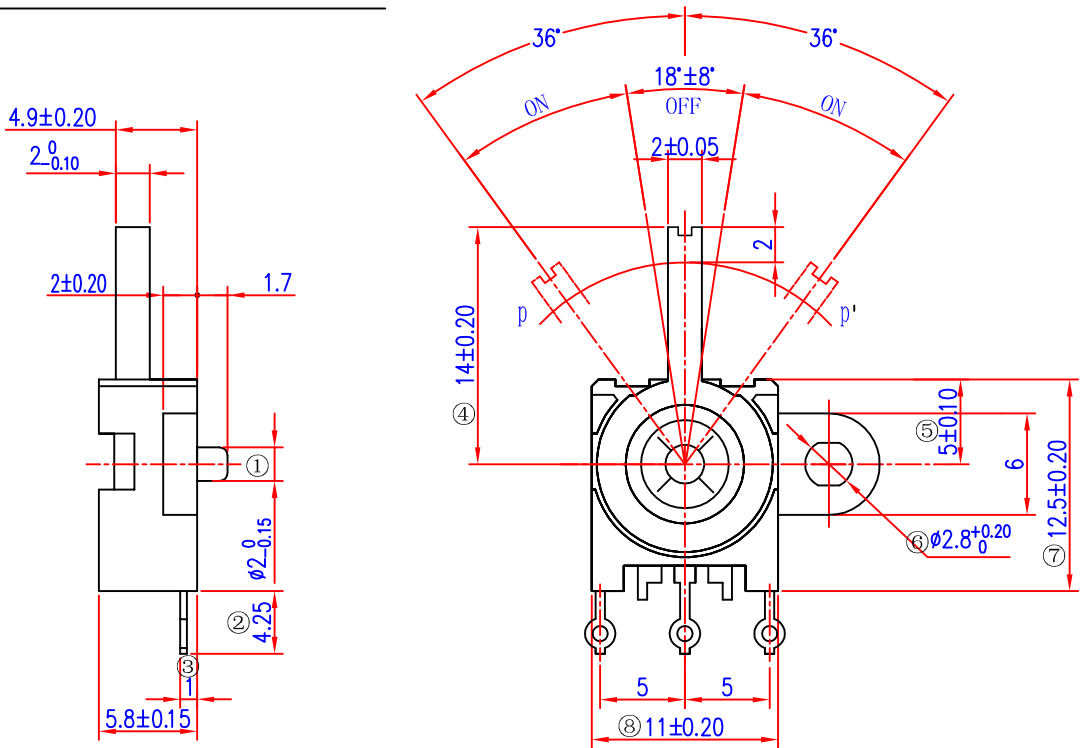
Drawing No: _____

摘要

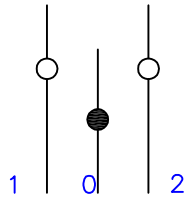
Not: 绿色环保产品, 附 SGS 报告

For green environmental protection products, there is a SGS report attached.

承办 Prepared By	校对 Proofed By	审核 Checked By	营业部 Sales Department
季敏钦	胡志华	季建辉	



电原理图



技术要求

1. 零件表面应光洁，注塑件无明显飞边及注塑缺陷，插脚无毛刺及变形；
2. 在PP'切线方向测量动作力为 $\leq 0.7N$ ；
3. 手柄左右转过 $\leq 5^\circ$ 必须不通电；
4. 未注尺寸公差均按GB1804-m级精度要求(具体见下表)。

公差等级	尺寸分段			
	0.5~3	>3~6	>6~30	>30~120
m(中等级)	± 0.1	± 0.1	± 0.2	± 0.3

借(通)用件登记	6	KFC. 201H. 2-1a	接触脚	1	H65		借用
描校	5	KFC. 201H. 2a	底座	1	PA66(黑)		借用
	4	KFC. 202A-1	卡圈	1	410不锈钢		借用
	3	KFC. 202A. 1-1a	桃型簧片	1	QSn6. 5-0. 1		借用
描图	2	KFC. 202A. 1. 1-2a	扭簧	1	0Cr19Ni9($\phi 0. 32$)		借用
	1	KFC. 201. 1. 1-1a	手柄	1	POM(白)		借用
旧底图总号		代号	名称	数量	材料	单件重量	总计重量 备注
底图总号					深圳市金航标电子有限公司		www.kinghelm.com.cn
签字					KH-RS-23-14L		0755-28190160
	设计	处数	更改文件号	签字	日期		
日期	设计		标准化			图样标记	重量 比例
	校对		审定				2. 5 : 1
	审核						复位开关
	工艺		日期			共 页	第 页 RS-23-14L

深圳市金航标电子有限公司

技术条件

1. 产品型号: RS-23-14L
2. 回路方式: 2极开闭常开
3. 额定值: DC 5V 1mA~DC 12V 100mA(抵抗负荷)
4. 使用温度范围: -10° ~ $+60^{\circ}$
5. 保存温度范围: -20° ~ $+85^{\circ}$
6. 构造和机械性能:
 - 6-1 外形尺寸: 按外形图。
 - 6-2 行程位置: 按外形图。
 - 6-3 动作力: 手柄左右转动需施加0.5N(51gf)以下(手柄顶端下移2mm作测定点)。
 - 6-4 端子强度: 在端子顶端向任一方向施加4.9N(500gf)静载荷1分钟,每一端子一次,端子弯曲无妨,试验后机械性能、电气性能无异常。
 - 6-5 操作部强度: 各方向须经受住15秒钟1N(102gf)的静载荷。
 - 6-6 操作部松动: 向操作部端头施加0.6N(61gf)静载荷,各方向的松动量在1mm以内。
 - 6-7 可焊性: 将端子的 $\frac{1}{2}$ 长浸入温度为 $230 \pm 5^{\circ}\text{C}$ 锡炉中,持续时间为 $3 \pm 0.5\text{s}$,试验后浸渍部分90%以上均覆盖锡层。
 - 6-8 耐焊接性: 手工焊接温度控制在 $300 \pm 5^{\circ}\text{C}$,时间为 $3 \pm 0.5\text{s}$,自动焊接温度控制在 $240 \pm 5^{\circ}\text{C}$,时间为 $3 \pm 0.5\text{s}$,试验后外观、机械性能、电气性能无异常。
7. 电气性能:
 - 7-1 接触电阻: 用电阻测试仪测定,在 $100\text{m}\Omega$ 以下。
 - 7-2 绝缘电阻: 各端子安装脚相互间加DC 100V电压,须在 $100\text{M}\Omega$ 以上。
 - 7-3 耐电压: 各端子安装脚相互间加AC 100V电压,允许漏电电流为0.5mA,须经受1分钟,无击穿、飞弧现象。

借(通)用件登记

描 校

描 图

旧底图总号

底图总号

签 字

日 期

深圳市金航标电子有限公司

7-4 震颤、滑动噪声（跃动）：

在DC5V 1mA(电阻负荷)下以30mm/s的动作速度进行测定。

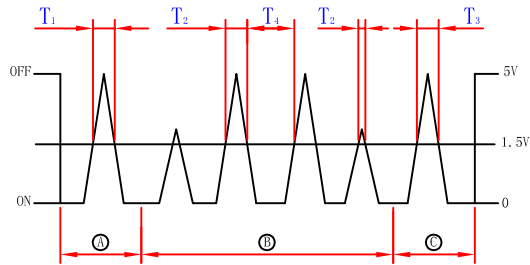
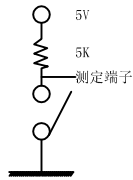
震颤、滑动噪声电压变动在1.5V以上。

震颤（A、C领域各10ms）T1、T3=10ms以下。

滑动噪声（B领域）T2=10ms以下。

至少要确保一次T4=20ms以上。

滑动噪声间1.5V以下的区域在250 μ s以上时，作为别的滑动噪声。



8. 环境抗性

8-1 耐热性：

在+85±2℃下放96H，常温常湿下放1H，机械性能、电气性能无异常。
而7-1项接触电阻在200mΩ以下。

7-2项绝缘电阻在10MΩ以上。

8-2 抗寒性：

在-20±2℃下放96H，常温常湿下放1H，机械性能、电气性能无异常。
而7-1项接触电阻在200mΩ以下。

7-2项绝缘电阻在10MΩ以上。

8-3 抗湿性：

在40±2℃、90~95%RH中保持96H，再在常温常湿中放1H后，机械性能、电气性能无异常。

而7-1项接触电阻在200mΩ以下。

7-2项绝缘电阻在10MΩ以上。

8-4 耐硫化性：

在2%硫化钾溶液，温度为15~25℃，浸渍时间为90s，再放入清水清洗后，取出样件观察无变色现象。

8-5 盐雾实验：

在盐溶液浓度为5±1%（质量百分比），温度为35±2℃保持24±1小时，实验后沉积物用水冲掉，在金属件上无明显腐蚀斑点。

借(通)用件登记

描 校

描 图

旧底图总号

底图总号

签 字

日 期

深圳市金航标电子有限公司

9. 持久性能:

9-1 负荷寿命: 在DC 5V 1mA的电阻负荷回路中, 以15~20次/分的速度, 使开关进行5万次的开闭试验后, 机械性能、电气性能无异常。

但7-1项接触电阻在300mΩ以下。

7-2项绝缘电阻在10MΩ以上。

9-2 抗振性: 以10~55Hz的振动频率、1分钟扫描时间, 采用对数或近似直线法的扫描振动变作方法, 向包括操作方向在内的垂直三方向分别施加2H、振幅为1.5mm, 试验后, 机械性能、电气性能无异常。

9-3 抗冲击性: 以686m/s² (70g)的加速度、11ms作用时间, 向包括操作方向在内的垂直6方向分别施加3次冲击试验后, 机械性能、电气性能无异常。

10. 注意事项:

- (1) 本品非防水结构, 故不能清洗。
- (2) 驱动件在自由位置时实施焊锡, 助焊剂勿粘附在树脂部。
- (3) 焊锡时, 如对端子施加荷重, 将会发生变形导致性能恶化情况, 所以要注意。
- (4) 焊锡时, 会有助焊剂上渗的危险, 且基板接插部还有熔融危险, 请采用手焊
- (5) 特性往往会随基板翘曲而变化, 所以在做回路设计、配置时, 要充分考虑。
- (6) 对回路设计及软件设计时, 请考虑下述项目及震颤, 及跳动的影响。

*数次读入 (EX: 5ms间隔 5次判定)

*延时设定

*设置CR积分回路

- (7) 启动电压的设定, 建议取中心值。
- (8) 在开关本体施以荷重, 恐会影响动作, 请注意。
- (9) 为提高可靠性, 望在实际使用条件下确认质量。

(10) 保管方法:

①产品以交货时的状态在常温, 常湿, 不受直射日光照射, 不产生腐蚀性气体的地方保管, 自交货起6个月以内为限度, 请尽可能快地使用。

②开封后为了用聚乙烯袋与外气隔断, 请在与上述同样的环境中进行保管, 并尽快使用。

借(通)用件登记

描 校

描 图

旧底图总号

底图总号

签 字

日 期