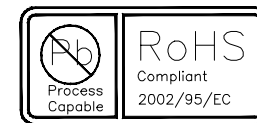


备注:

1) 材质:

- 1-1 本体:LCP 94V-0 黑色
- 1-2 端子:C2680 T=0.15mm
- 1-3 铜壳:C2680 T=0.50mm

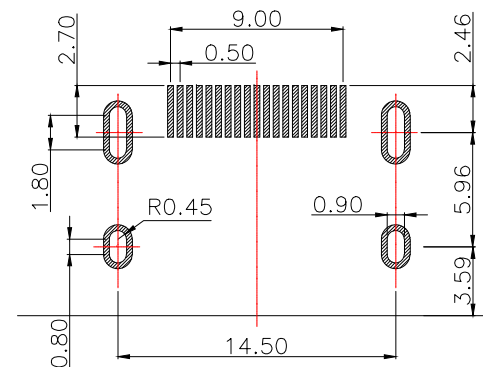
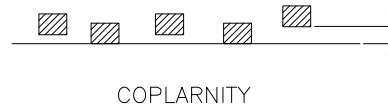
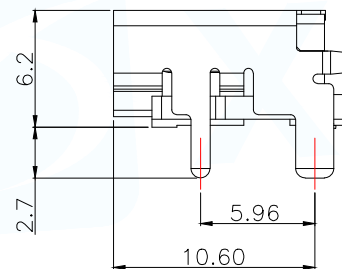
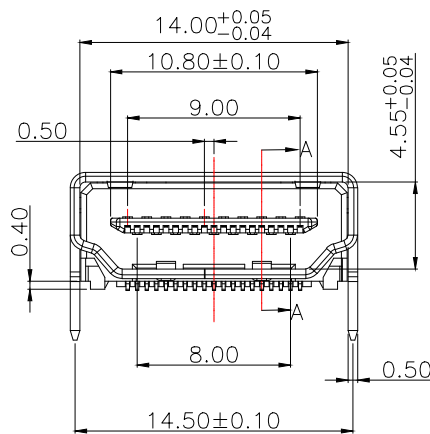
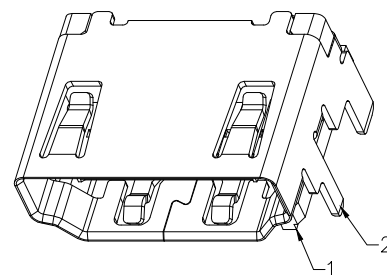
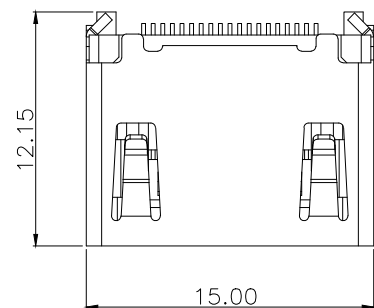


2) 镀层:

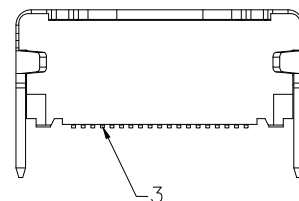
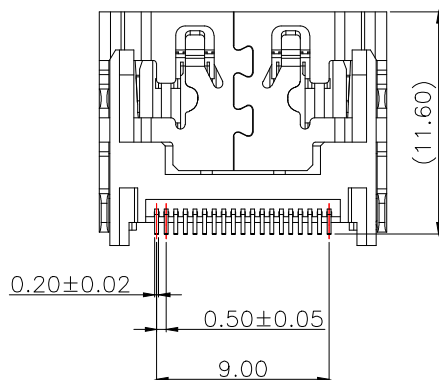
- 2-1 端子:所有面镀镍, 触点镀金(参照料号编码), 焊脚镀锡 50u"MIN, 盐雾测试48H无氧化生锈, 锡区除外

3) 技术规格

- 3-1. 额定电压:40V
- 3-2. 额定电流:0.5A
- 3-3. 绝缘电阻:100兆欧最小
- 3-4. 接触电阻:30毫欧最大
- 3-5. 操作温度:-20度到85度
- 3-6. 插入力:44.1N Max
- 3-7. 拔出力:9.8~39.2N;
- 3-8. 耐久:10000次

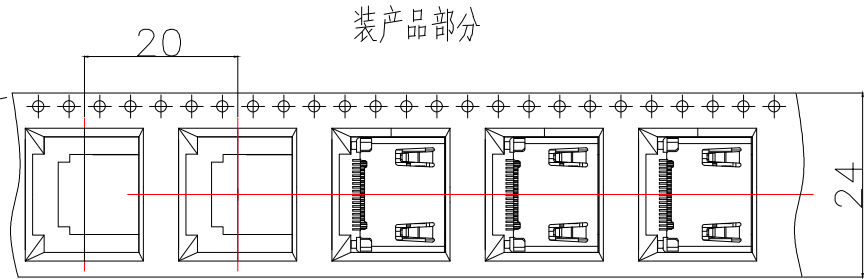


RECOMMENDED PCB LAYOUT  
GENERAL TOLERANCE ±0.05



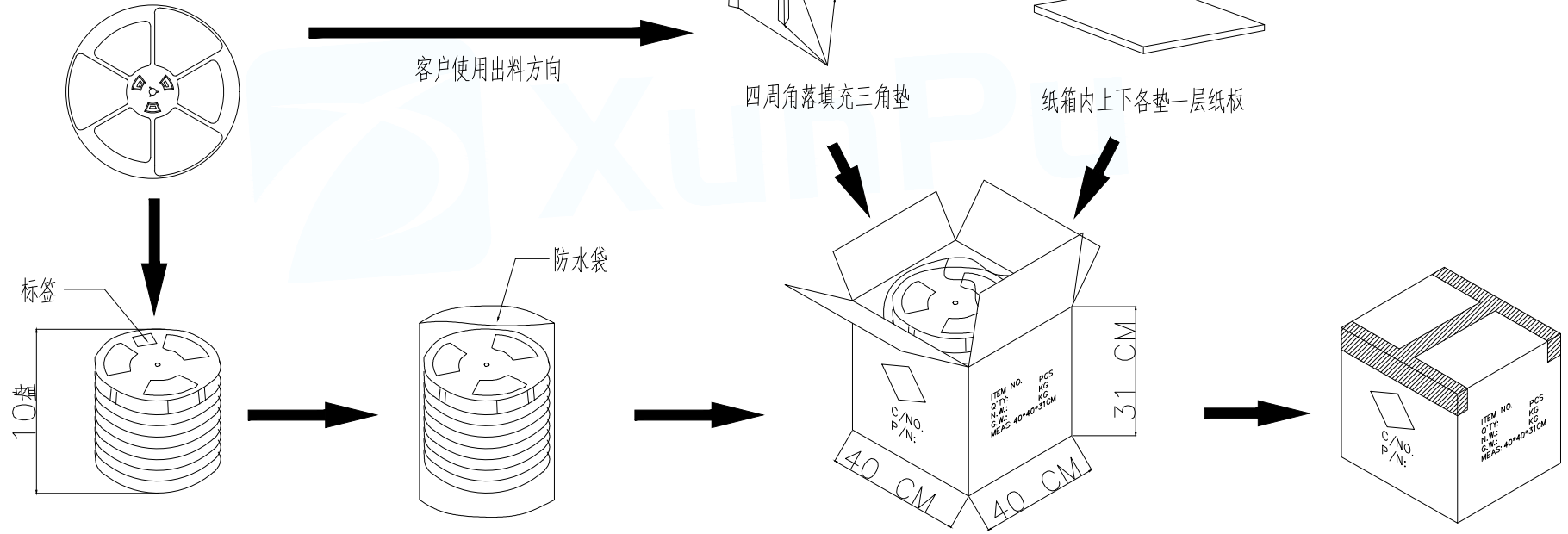
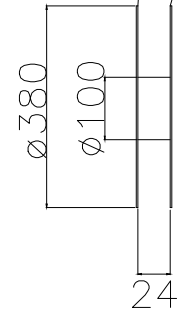
3	CONTACT	19	C2680R-H	PLATED Au
2	SHELL	1	C2680R-H	PLATED NI
1	HOUSING	1	LCP	UL94V-0,Black
NO.	ITEM	Q'TY	DESCRIPTION	FINISH

MANUFACTURE DWG		东莞市讯普电子科技有限公司 DongGuan XunPu Electronics Co.,Ltd	
UNLESS OTHERWISE SPECIFIED TOLERANCES			TITLE: HDMI 19P A/F 2.1VER
DECIMALS: X.X:±0.25 X.XX:±0.15 X.XXX:±0.10			PAR HDMI-005-ARSW-L116
ANGLES: X.°:±1.5' X.X°:±1.0' X.XX°:±0.5'			DWN CHKD APVD
			SCALE:1:1 UNIT:MM
		CUSTOMER COPY	SIZE:A4 SHEET:1F1 REV:A



装产品部分

备注 载带前空10格, 中间装450PCS产品, 后空10格



客户使用出料方向

四周角落填充三角垫

纸箱内上下各垫一层纸板

PCS/卷	卷/箱	PCS/箱
450	10	4500

MANUFACTURE DWG		东莞市讯普电子科技有限公司 DongGuan XunPu Electronics Co.,Ltd	
UNLESS OTHERWISE SPECIFIED TOLERANCES			TITLE: HDMI 2.1 A/F 包装规范
DECIMALS:	ANGLES:		PAR HDMI-005-ARSW-L116
X.X:±0.25	X.°:±1.5°		DWN
X.XX:±0.15	X.X°:±1.0°		CHKD
X.XXX:±0.10	X.XX°:±0.5°	APVD	SCALE:1:1 UNIT:MM
CUSTOMER COPY		SIZE:A4	UNIT:MM
		SHEET:1F1	REV:A