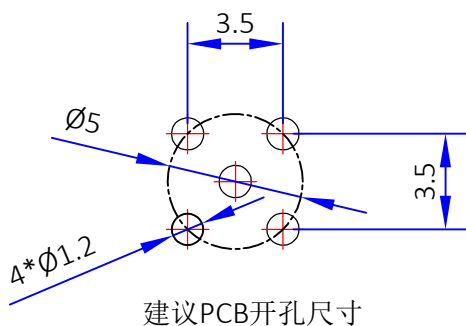
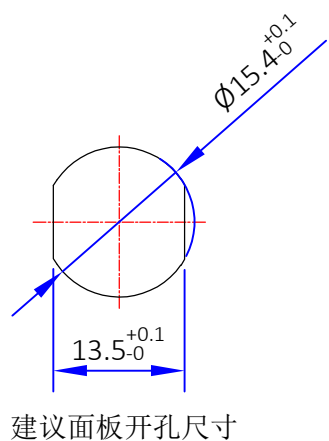
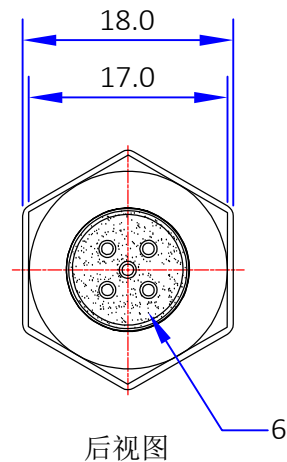
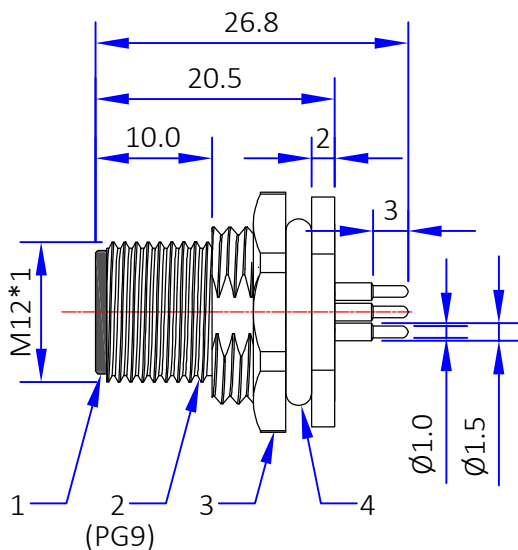
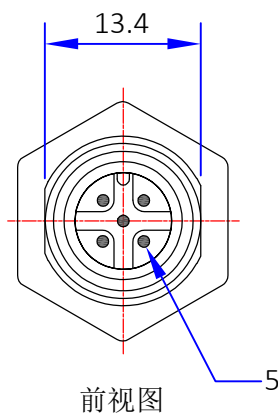




版本	描述	绘制	日期	核准
A	首次发行	Fu	2023/1/31	\



- 说明:
1. 额定电压/电流: 60V/4A
 2. 防水等级: IP67
 3. 温度范围: -40°C~80°C

6	环氧树脂	树脂	黑色	2g
5	M12 面板式公针	黄铜	镀金	5PCS
4	M12 面板式PG9密封圈	氟胶	黑色	1PCS
3	M12 面板式PG9固定螺母	黄铜	镀镍	1PCS
2	M12 面板式公前锁外壳	黄铜	镀镍	1PCS
1	M12 A-Code 5Pin 面板式公胶芯	PA66+GF	黑色	1PCS
NO	物料描述	材质	外观处理	用量

公差	X. ±0.20	DOSIN INDUSTRIAL(HK)CO.,LTD	Web: http://www.dosinconn.com dosin2005@dosin-china.com Tel: (0086)769-81153906 Fax: (0086)769-81875836
	X.X ±0.10		
	X.XX ±0.05	东莞市德索五金电子有限公司	
	Angular ±5°	Dongguan Dosin Hardware Electronics Co.,Ltd.	
视图		品名: M12 A-Code 5Pin 公前锁PCB	
单位	mm	料号: DS869MPS0131	版本 A
比例	1:1	客户料号: RND 205-01186	页码: 1 OF 1