

## 1、概述

GN1651是一种带键盘扫描接口的LED(发光二极管显示器)驱动控制专用电路,内部集成有MCU 数字接口、数据锁存器、LED 高压驱动、键盘扫描等电路。本产品性能优良,质量可靠。主要应用于电磁炉、微波炉及小家电产品的显示屏驱动。

### 主要特点

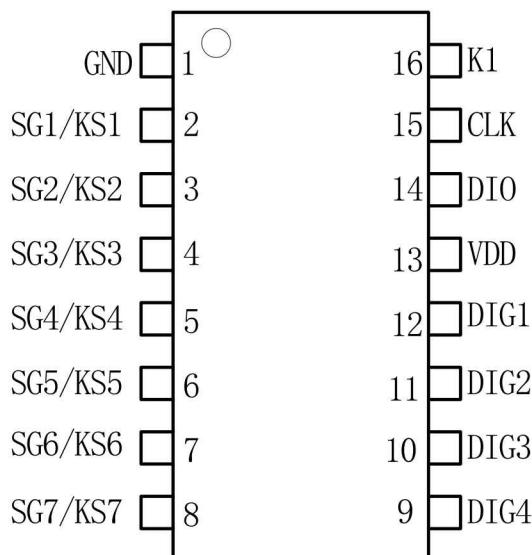
- 采用功率CMOS 工艺
- 显示模式(7字段×4 位),支持共阳数码管输出
- 键扫描(1×7bit)
- 辉度调节电路(占空比8级可调)
- 串行接口(CLK, DIO)
- 振荡方式:内置RC 振荡(450KHz±5%)
- 内置上电复位电路
- 内置自动消隐电路

### 封装形式

GN1651	SOP16	50PCS/管	10000PCS/盒	100000PCS/箱 (塑封体尺寸: 9.9mm×3.9mm引脚间距: 1.27mm)
GN1651	SOP16	4000PCS/盘	8000PCS/盒	64000PCS/箱 (塑封体尺寸: 9.9mm×3.9mm引脚间距: 1.27mm)

## 2、引脚说明图及引脚说明

### 2.1、引脚排列图



## 2.2、引脚说明

引脚	符号	管脚名	功能
1	GND	逻辑地	接系统地
2~8	SG1/KS1 ~ SG7/KS7	输出(段)	段输出(也用作键扫描), N管开漏输出。
9~12	DIG4~DIG1	输出(位)	位输出, P管开漏输出。
13	VDD	逻辑电源	5V±10%
14	DIO	数据输入/输出	串行数据输入/输出, 输入数据在CLK的低电平变化, 在CLK的高电平被传输, 每传输一个字节芯片内部都将在第九个时钟产生一个ACK。 输出为N管开漏输出, 内部带一个10K的上拉电阻。
15	CLK	时钟输入	在上升沿输入/输出数据
16	K1	键扫数据输入	输入该脚的数据在显示周期结束后被锁存。 K1内部带一个10K的上拉电阻。

## 3、电特性

### 3.1、极限参数 (T<sub>a</sub>=25°C, GND=0V)

参数名称	符号	条件	额定值	单位	
逻辑电源电压	VDD		-0.5~+7.0	V	
逻辑输入电压	V <sub>II</sub>		-0.5~VDD+0.5	V	
LED SG 驱动输出电流	I <sub>O1</sub>		-50	mA	
LED DIG 驱动输出电流	I <sub>O2</sub>		200	mA	
功率损耗	P <sub>D</sub>		400	mW	
工作温度	T <sub>opt</sub>		-40~+85	°C	
储存温度	T <sub>stg</sub>		-65~+150	°C	
焊接温度	T <sub>L</sub>	10 秒	DIP 封装	245	°C
			SOP 封装	250	

### 3.2、推荐使用条件 (T<sub>a</sub>=-40~+85°C, VDD=4.5~5.5V, GND=0V)

参数名称	符号	推荐值			单位
		最小	典型	最大	
逻辑电源电压	VDD	3.0	5	5.5	V
高电平输入电压	V <sub>IH</sub>	0.7VDD		VDD	V
低电平输入电压	V <sub>IL</sub>	0		0.3VDD	V

3.3、电气特性 ( $T_a = -40 \sim +85^\circ\text{C}$ ,  $V_{DD} = 4.5 \sim 5.5\text{ V}$ ,  $GND = 0\text{ V}$ )

参数名称	符号	测试条件	规范值			单位
			最小	典型	最大	
低电平输出电流	$I_{OL1}$	SG1~SG7 $V_o=2\text{V}$	-20	-25	-40	mA
	$I_{OL2}$	SG1~SG7 $V_o=3\text{V}$	-20	-30	-50	mA
高电平输出电流	$I_{OH1}$	DIG1~DIG4 $V_o=V_{DD}-0.3\text{V}$	80	140	-	mA
低电平输出电流	$I_{dout}$	$V_o=0.4\text{V}$ , dout	4	-	-	mA
高电平输出电流 容许量	$I_{to1sg}$	$V_o=V_{DD}-3\text{V}$ , SG1~SG7	-	-	5	%
输出上拉电阻	$R_L$	K1	-	10	-	K $\Omega$
输入电流	$I_I$	$V_I=V_{DD}/GND$	-	-	$\pm 1$	$\mu\text{A}$
高电平输入电压	$V_{IH}$	CLK, DIO	0.7VDD	-	-	V
低电平输入电压	$V_{IL}$	CLK, DIO	-	-	0.3VDD	V
滞后电压	$V_H$	CLK, DIO	-	0.35	-	V
动态电流损耗	$I_{DD(dyn)}$	无负载, 显示关	-	-	5	mA

3.4、开关特性 ( $T_a = -40 \sim +85^\circ\text{C}$ ,  $V_{DD} = 4.5 \sim 5.5\text{ V}$ )

参数名称	符号	测试条件	规范值			单位	
			最小	典型	最大		
振荡频率	$f_{osc}$	-	-	450	-	KHz	
传输延迟时间	$t_{PLZ}$	CLK→DIO, $C_L=15\text{pF}$ $R_L=10\text{K}\Omega$	-	-	300	ns	
	$t_{PZL}$		-	-	100	ns	
上升时间	$T_{TZH1}$	$C_L=300\text{F}$	SG1~SG7	-	2	us	
	$T_{TZH2}$	$C_L=300\text{pF}$	DIG1~DIG4	-	0.5	us	
下降时间	$T_{THZ}$	$C_L=300\text{pF}$ , SgN, DIGn		-	-	120	us
最大时钟频率	$f_{MAX}$	占空比 50%		1	-	-	MHz
输入电容	$C_I$	-		-	-	15	pF

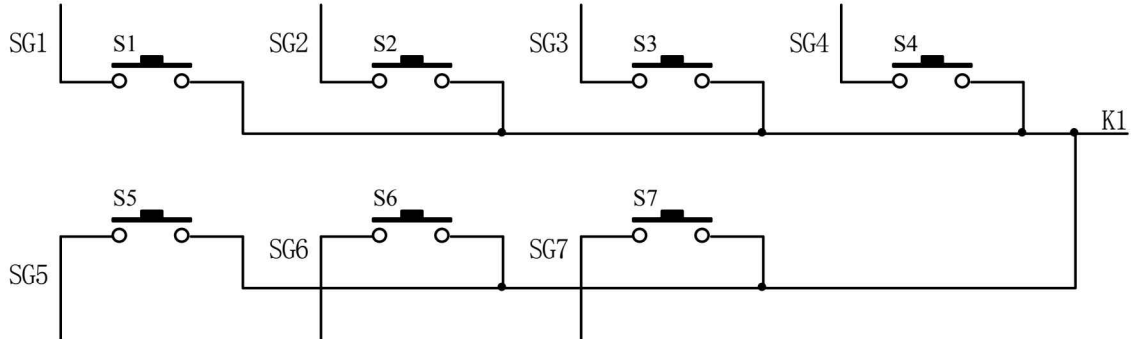
3.5、时序特性 ( $T_a = -40 \sim +85^\circ\text{C}$ ,  $V_{DD} = 4.5 \sim 5.5\text{ V}$ )

参数名称	符号	测试条件	规范值			单位
			最小	典型	最大	
时钟脉冲宽度	$P_{WCLK}$	-	400	-	-	ns
选通脉冲宽度	$P_{WSTB}$	-	1	-	-	us
数据建立时间	$t_{SETUP}$	-	100	-	-	ns
数据保持时间	$t_{HOLD}$	-	100	-	-	ns
等待时间	$t_{WAIT}$	CLK $\uparrow$ → CLK $\downarrow$	1	-	-	us

#### 4、时序图与端口操作说明、指令系统介绍

##### 读键扫数据

键扫矩阵为7×1bit，如下所示：



在有按键按下时，读键数据如下：

	SG1	SG2	SG3	SG4	SG5	SG6	SG7
K1	1110_1111	0110_1111	1010_1111	0010_1111	1100_1111	0100_1111	1000_1111

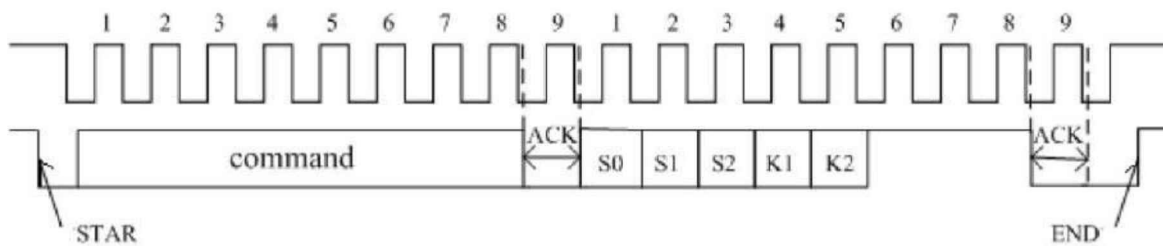
注意：在无按键按下时，读键数据为：1111\_1111；

##### 接口说明

微处理器的数据通过两线总线接口和GN1651 通信，在输入数据时当CLK 是高电平时，DIO 上的信号必须保持不变；只有CLK 上的时钟信号为低电平时，DIO 上的信号才能改变。数据输入的开始条件是CLK 为高电平时，DIO 由高变低；结束条件是CLK 为高时，DIO 由低电平变为高电平。

GN1651 的数据传输带有应答信号ACK，在传输数据的过程中，在时钟线的第九个时钟芯片内部会产生一个应答信号ACK 将DIO 管脚拉低。

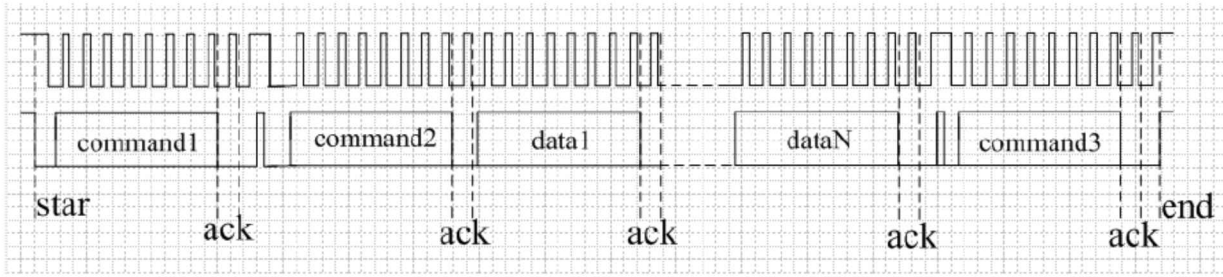
指令数据传输过程如下图（读按键数据时序）：



Command: 读按键指令

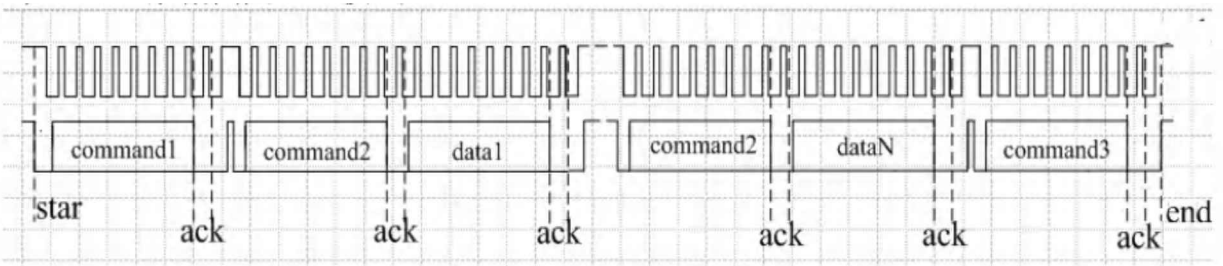
S0、S1、S2、K1、K2 组成按键信息编码，S0、S1、S2 为SG的编码，K1、K2 为K1和K2键的编码。

写SRAM 数据地址自动加1 模式:



- Command1: 设置数据
- Command2: 设置地址
- Data1 ~ N: 传输显示数据
- Command3: 控制显示

写SRAM 数据固定地址模式:



- Command1: 设置数据
- Command2: 设置地址
- Data1 ~ N: 传输显示数据
- Command3: 控制显示

### 数据指令

指令用来设置显示模式和LED 驱动器的状态。

在STB下降沿后由DIO输入的的第一个字节作为一条指令。经过译码，取最高B7、B6两位比特位以区别不同的指令。

B7	B6	指令
0	1	数据命令设置
1	0	显示控制命令设置
1	1	地址命令设置

如果在指令或数据传输时STB被置为高电平，串行通讯被初始化，并且正在传送的指令或数据无效（之前传送的指令或数据保持有效）

### 数据命令设置

该指令用来设置数据写和读，B1和B0位不允许设置01或11

MSB				LSB				功能	说明
B7	B6	B5	B4	B3	B2	B1	B0		
0	1	0	0			0	0	数据读写模式设置	写数据到显示寄存器
0	1	0	0			1	0		读键扫数据
0	1	0	0		0			地址增加模式设置	自动地址增加
0	1	0	0		1				固定地址
0	1	0	0	0				测试模式设置 (内部使用)	普通模式
0	1	0	0	1					测试模式

### 地址命令设置

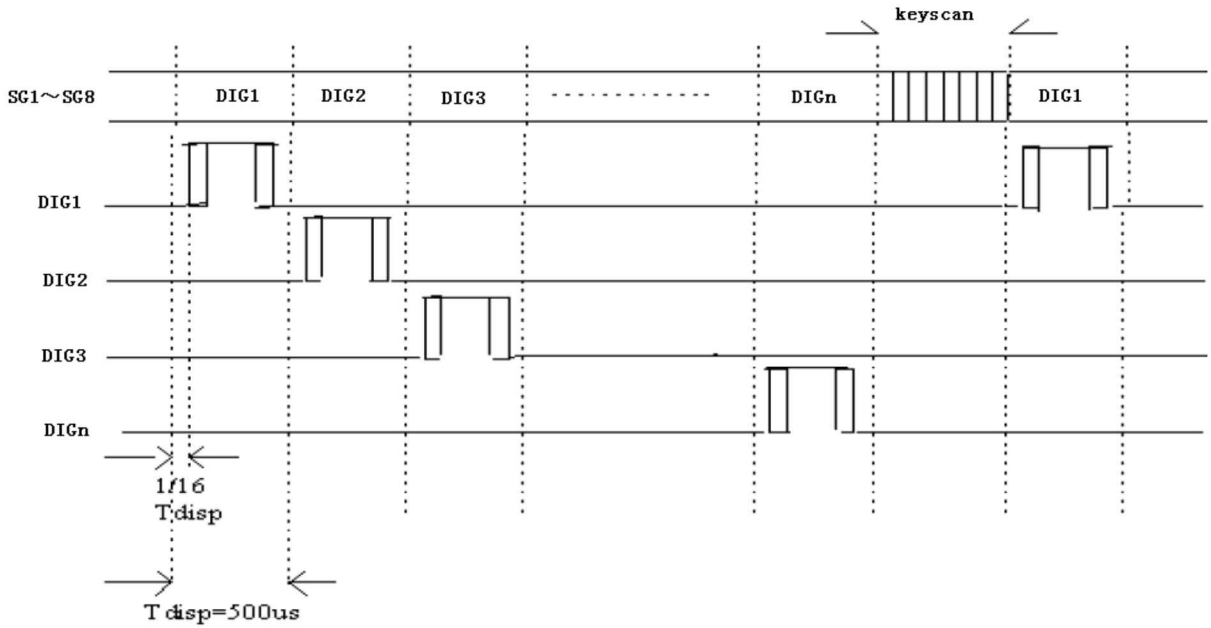
MSB				LSB				显示地址
B7	B6	B5	B4	B3	B2	B1	B0	
1	1	0	0	0	0	0	0	00H
1	1	0	0	0	0	0	1	01H
1	1	0	0	0	0	1	0	02H
1	1	0	0	0	0	1	1	03H

该指令用来设置显示寄存器的地址；如果地址设为0C4H 或更高，数据被忽略，直到有效地址被设定；上电时，地址默认设为00H。

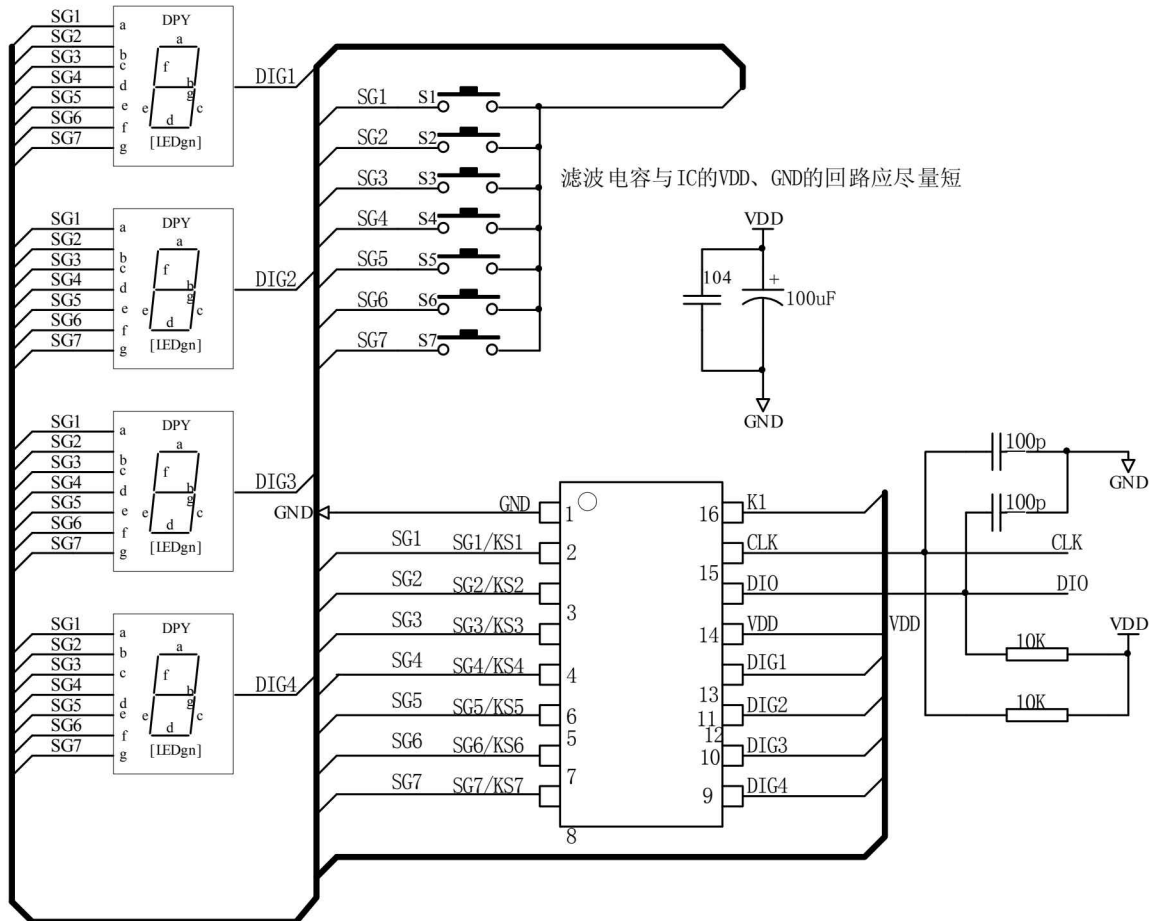
### 显示控制

MSB				LSB				功能	说明
B7	B6	B5	B4	B3	B2	B1	B0		
1	0	0	0		0	0	0	消光数量设置	设置脉冲宽度为1/16
1	0	0	0		0	0	1		设置脉冲宽度为2/16
1	0	0	0		0	1	0		设置脉冲宽度为 4/16
1	0	0	0		0	1	1		设置脉冲宽度为 10/16
1	0	0	0		1	0	0		设置脉冲宽度为 11/16
1	0	0	0		1	0	1		设置脉冲宽度为 12/16
1	0	0	0		1	1	0		设置脉冲宽度为 13/16
1	0	0	0		1	1	1		设置脉冲宽度为 14/16
1	0	0	0	0				显示开关设置	显示关
1	0	0	0	1					显示开

显示和键扫周期

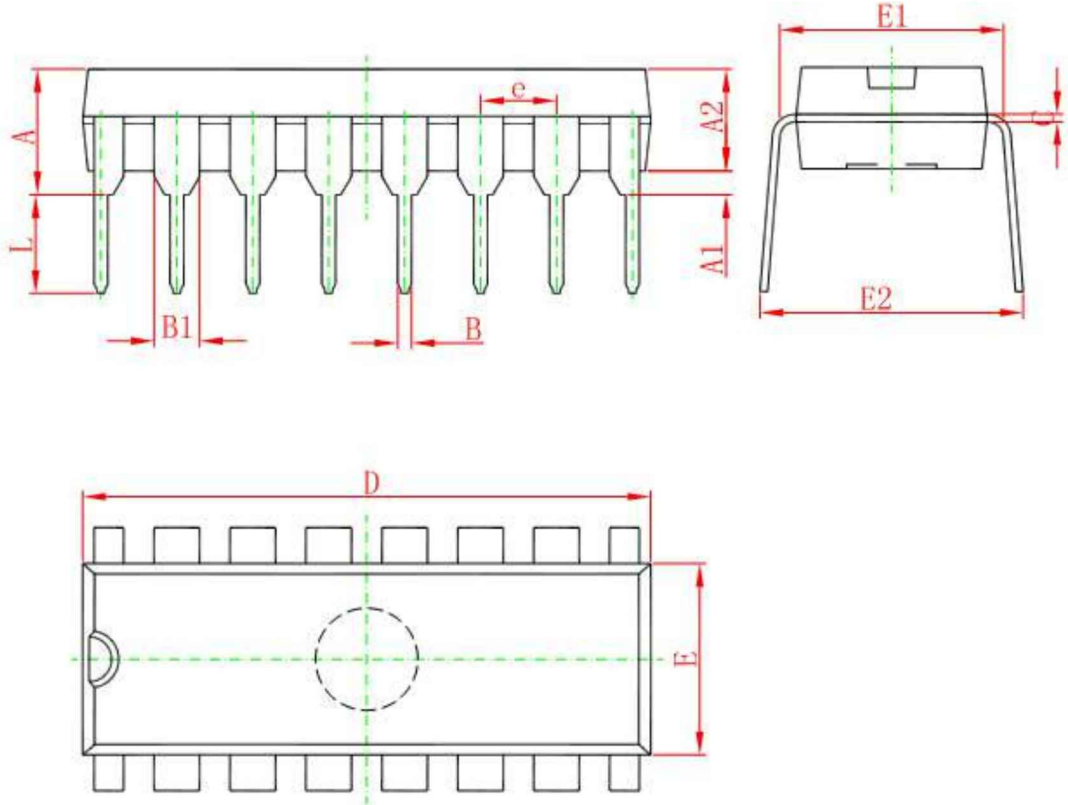


5、典型应用线路



6、封装尺寸与外形图

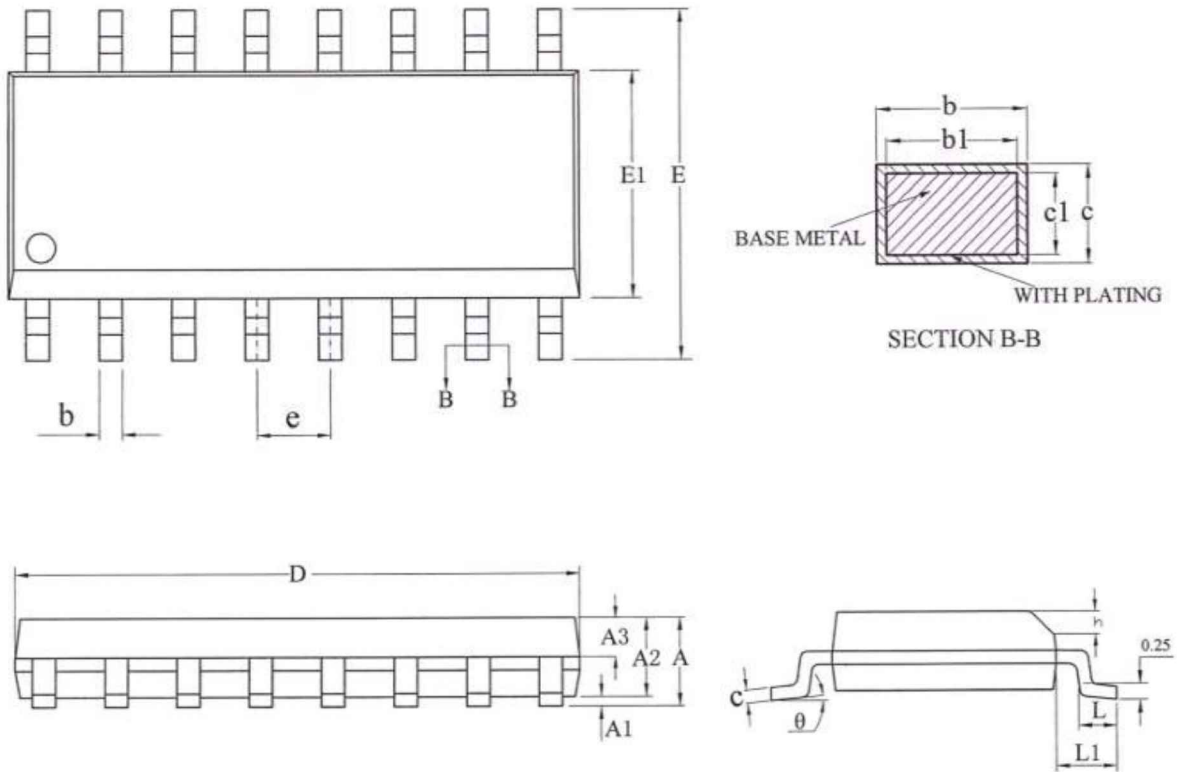
6.1、DIP16 外形图与封装尺寸



Symbol	Dimensions In Millimeters		Dimensions In Inches	
	Min	Max	Min	Max
A	3.710	4.310	0.146	0.170
A1	0.510		0.020	
A2	3.200	3.600	0.126	0.142
B	0.380	0.570	0.015	0.022
B1	1.524 (BSC)		0.060 (BSC)	
C	0.204	0.360	0.008	0.014
D	18.800	19.200	0.740	0.756
E	6.200	6.600	0.244	0.260
E1	7.320	7.920	0.288	0.312
e	2.540 (BSC)		0.100 (BSC)	
L	3.000	3.600	0.118	0.142
E2	8.400	9.000	0.331	0.354



6.2、SOP16 外形图与封装尺寸



SYMBOL	MILLIMETER		
	MIN	NOM	MAX
A	—	—	1.75
A1	0.10	—	0.225 $\triangle/\triangle$
A2	1.30	1.40	1.50
A3	0.60	0.65	0.70
b	0.39	—	0.48
b1	0.38	0.41	0.43
c	0.21	—	0.26
c1	0.19	0.20	0.21
D	9.70	9.90	10.10
E	5.80	6.00	6.20
E1	3.70	3.90	4.10
e	1.27BSC		
h	0.25	—	0.50
L	0.50	—	0.80
L1	1.05BSC		
$\theta$	0	—	8°
L/F载体尺寸 (mil)	75*75		
	90*110	95*110	
	90*180	95*180	

## 7、声明及注意事项

### 7.1、产品中有毒有害物质或元素的名称及含量

部件名称	有毒有害物质或元素									
	铅 (Pb)	汞 (Hg)	镉 (Cd)	六价铬 (Cr (VI))	多溴联苯 (PBBs)	多溴联苯醚 (PBDEs)	邻苯二甲酸丁酯 (DBP)	邻苯二甲酸丁苄酯 (BBP)	邻苯二甲酸二(2-乙基己基)酯 (DEHP)	邻苯二甲酸二异丁酯 (DIBP)
引线框	○	○	○	○	○	○	○	○	○	○
塑封树脂	○	○	○	○	○	○	○	○	○	○
芯片	○	○	○	○	○	○	○	○	○	○
内引线	○	○	○	○	○	○	○	○	○	○
装片胶	○	○	○	○	○	○	○	○	○	○
说明	○：表示该有毒有害物质或元素的含量在 SJ/T11363-2006 标准的检出限以下。 ×：表示该有毒有害物质或元素的含量超出 SJ/T11363-2006 标准的限量要求。									

### 7.2、注意

在使用本产品之前建议仔细阅读本资料；

本资料仅供参考，本公司不作任何明示或暗示的保证，包括但不限于适用性、特殊应用或不侵犯第三方权利等。

本产品不适用于生命救援、生命维持或安全等关键设备，也不适用于因产品故障或失效可能导致人身伤害、死亡或严重财产或环境损害的应用。客户若针对此类应用应自行承担风险，本公司不负任何赔偿责任。

客户负责对使用本公司的应用进行所有必要的测试，以避免在应用或客户的第三方客户的应用中出现故障。本公司不承担这方面的任何责任。

本公司保留随时对本资料所发布信息进行更改或改进的权利，本资料中的信息如有变化，恕不另行通知，建议采购前咨询我司销售人员。

请从本公司的正规渠道获取资料，如果由本公司以外的来源提供，则本公司不对其内容负责。