

1、概述

GN431A 是一款三端可调并联稳压器，具有出色的温度稳定性，该器件可在许多应用中用作齐纳二极管的替代品。

主要特点

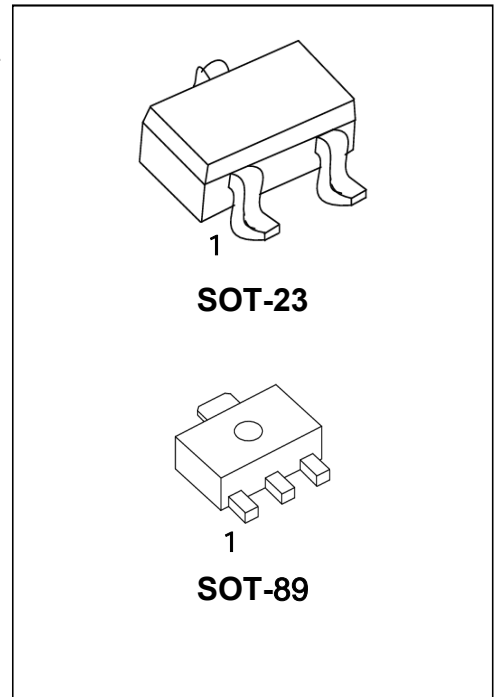
- 低动态输出阻抗。
- 灌电流能力为0.5至100mA。
- 低输出噪声电压
- 快速开启响应

应用领域

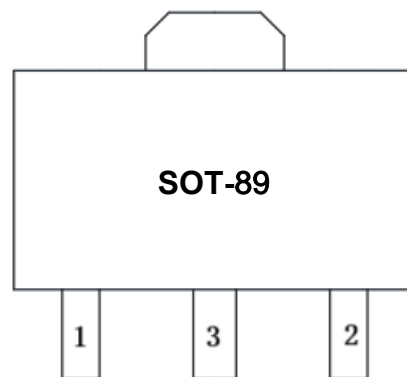
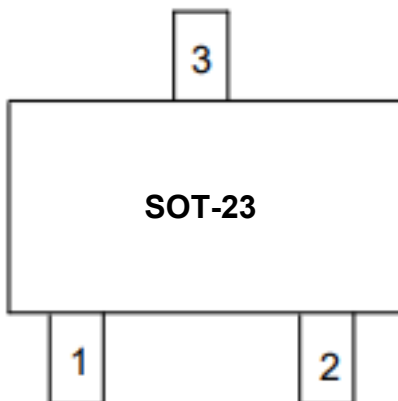
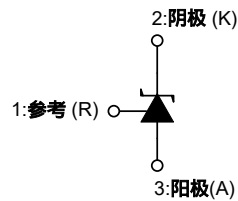
- 提供非常广泛的应用，包括并联稳压器、串联稳压器、开关稳压器、电压基准稳压器等。

封装形式

GN431A 0.5%	SOT-23	3000PCS/盘	30000PCS/盒	120000PCS/箱
GN431A 0.5%	SOT-89	1000PCS/盘	10000PCS/盒	40000PCS/箱



2、引脚说明



3、电特性

3.1、极限参数(Ta=25℃, 除非另有说明)

参数	符号	数值	单位
阴极电压	V_{KA}	37	V
阴极电流范围(连续)	I_{KA}	-100 ~ +150	mA
参考输入电流范围	I_{REF}	-0.05 ~ +10	mA
最大功耗	P_D	350	mW
工作结温	T_J	150	
储存温度	T_{STG}	-65 ~ +150	

3.2、推荐工作条件

参数	符号	Min.	Max.	单位
阴极电压	V_{KA}	V_{REF}	36	V
阴极电流	I_{KA}	1	100	mA
工作温度	T_{OPR}	-40	85	

3.3、电气特性(Ta=25℃, 除非另有说明)

参数	符号	测试条件	Min.	Typ.	Max.	单位	
基准输入电压 ^{Fig1}	V_{REF}	$V_{KA}=V_{REF}, I_{KA}=10mA$	2.483	2.495	2.507	V	
基准输入偏差电压随温度变化 ^{Fig1}	V_{REF}	$V_{KA}=V_{REF}, I_{KA}=10mA$ -40 ~ +85 T_A	--	4.5	17	mV	
基准输入电压变化与阴极电压变化之比 ^{Fig2}	$\frac{V_{REF}}{V_{KA}}$	$I_{KA}=10mA$	$V_{KA}=10V \sim V_{REF}$	--	-1.0	-2.7	mV/V
			$V_{KA}=36V \sim 10V$	--	-0.5	-2.0	
基准输入电流 ^{Fig2}	I_{REF}	$I_{KA}=10mA, R1=10K, R2=$	--	1.5	4	μA	
整个温度范围内基准输入电流的偏差 ^{Fig2}	I_{REF}	$I_{KA}=10mA, R1=10K, R2=$ -20 ~ +85 T_A	--	0.4	1.2	μA	
调节的最小阴极电流 ^{Fig1}	$I_{KA(MIN)}$	$V_{KA}=V_{REF}$	--	0.45	1	mA	
断态阴极电流 ^{Fig3}	$I_{KA(OFF)}$	$V_{KA}=36V, V_{REF}=0$	--	0.05	1.0	μA	
动态阻抗	Z_{KA}	$V_{KA}=V_{REF}, I_{KA}=1 \sim 100mA,$ $f = 1.0KHz$	--	0.15	0.5		
结至环境热阻	R_{JA}	SOT-23		416		/W	
		SOT-89		156			

4、测试线路

Figure 1. $V_{KA}=V_{REF}$ 的测试电路

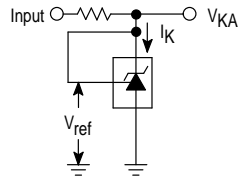


Figure 2. $V_{KA} > V_{REF}$ 的测试电路

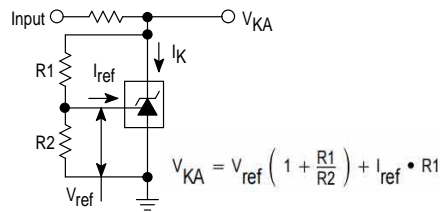
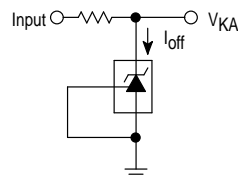
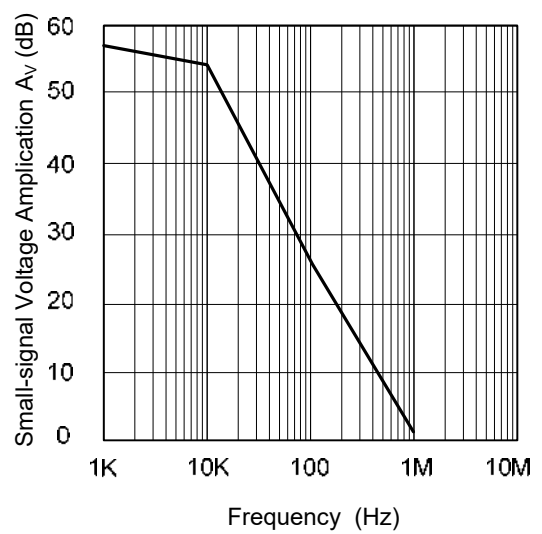
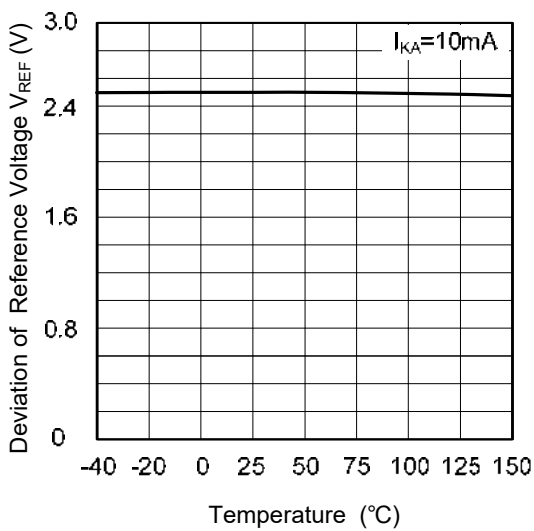
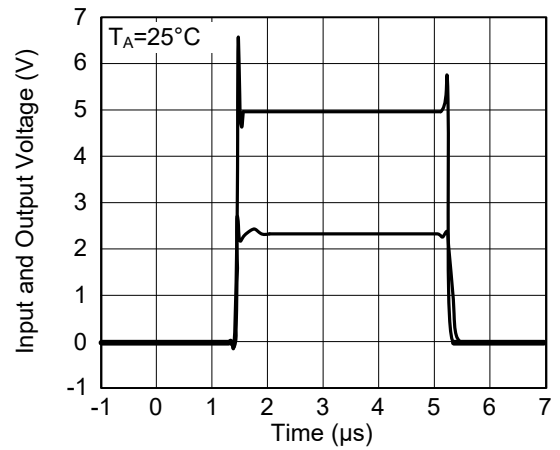
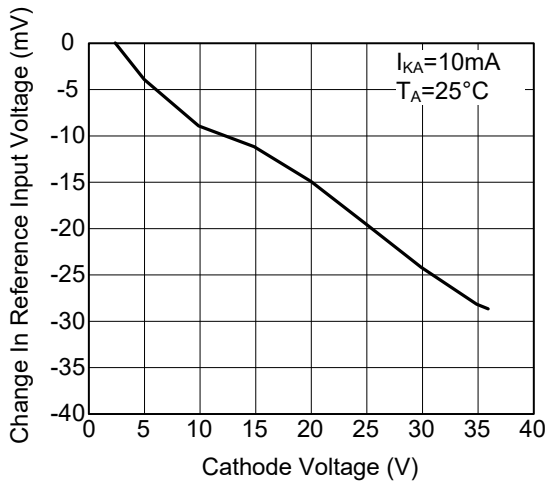
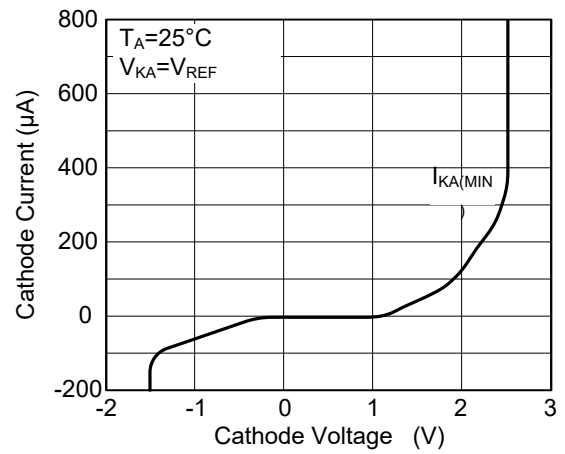
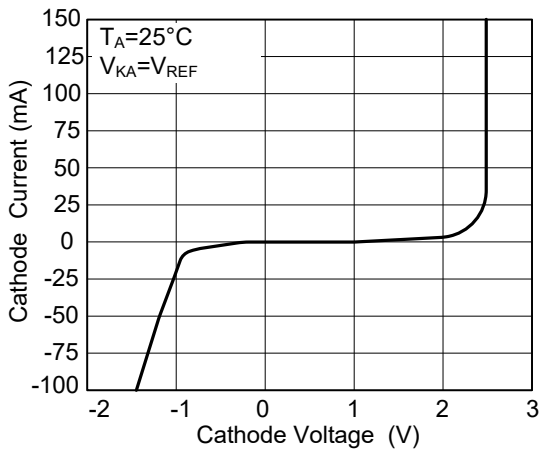


Figure 3. I_{OFF} 的测试电路

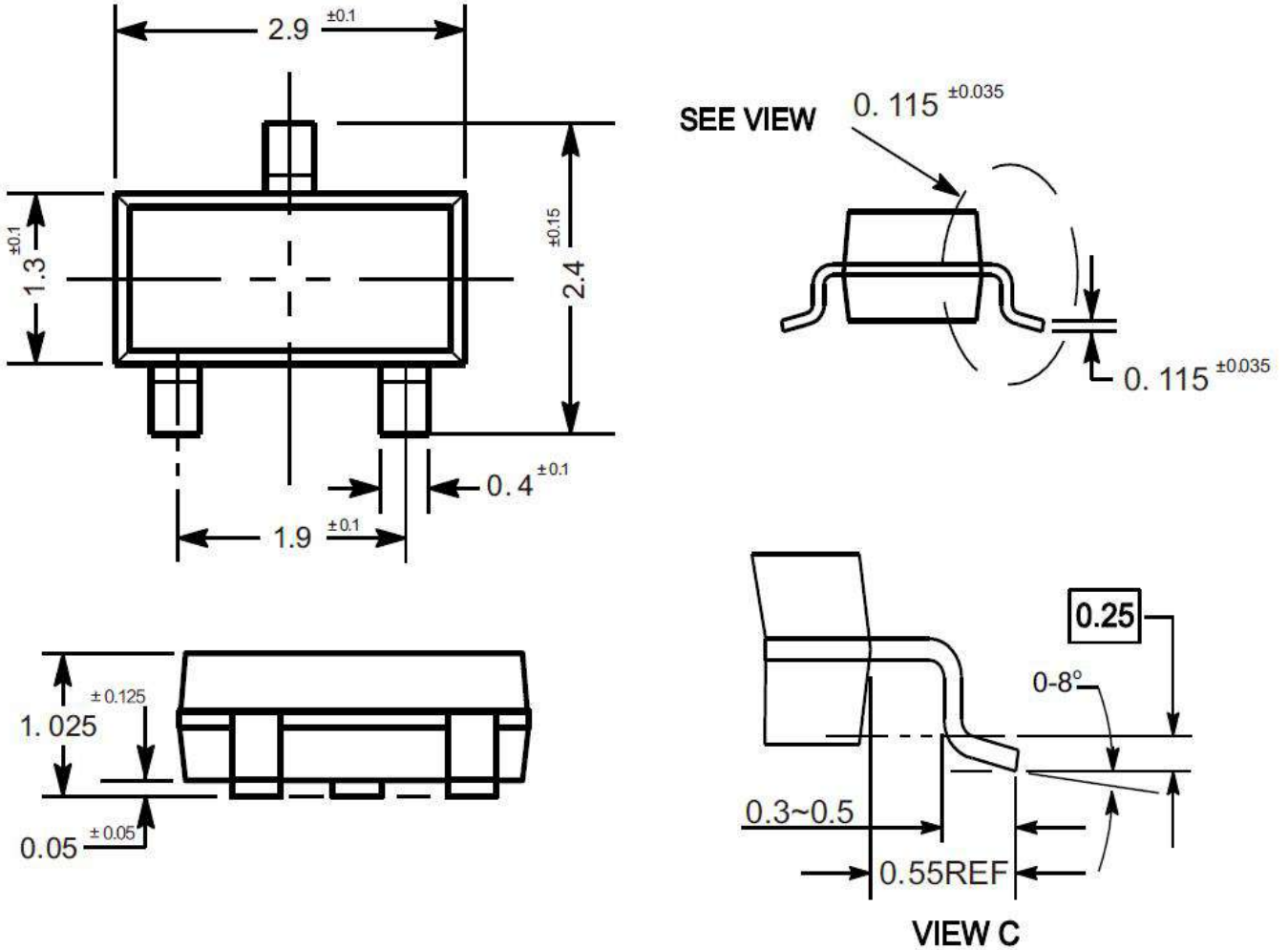


5、典型特性曲线

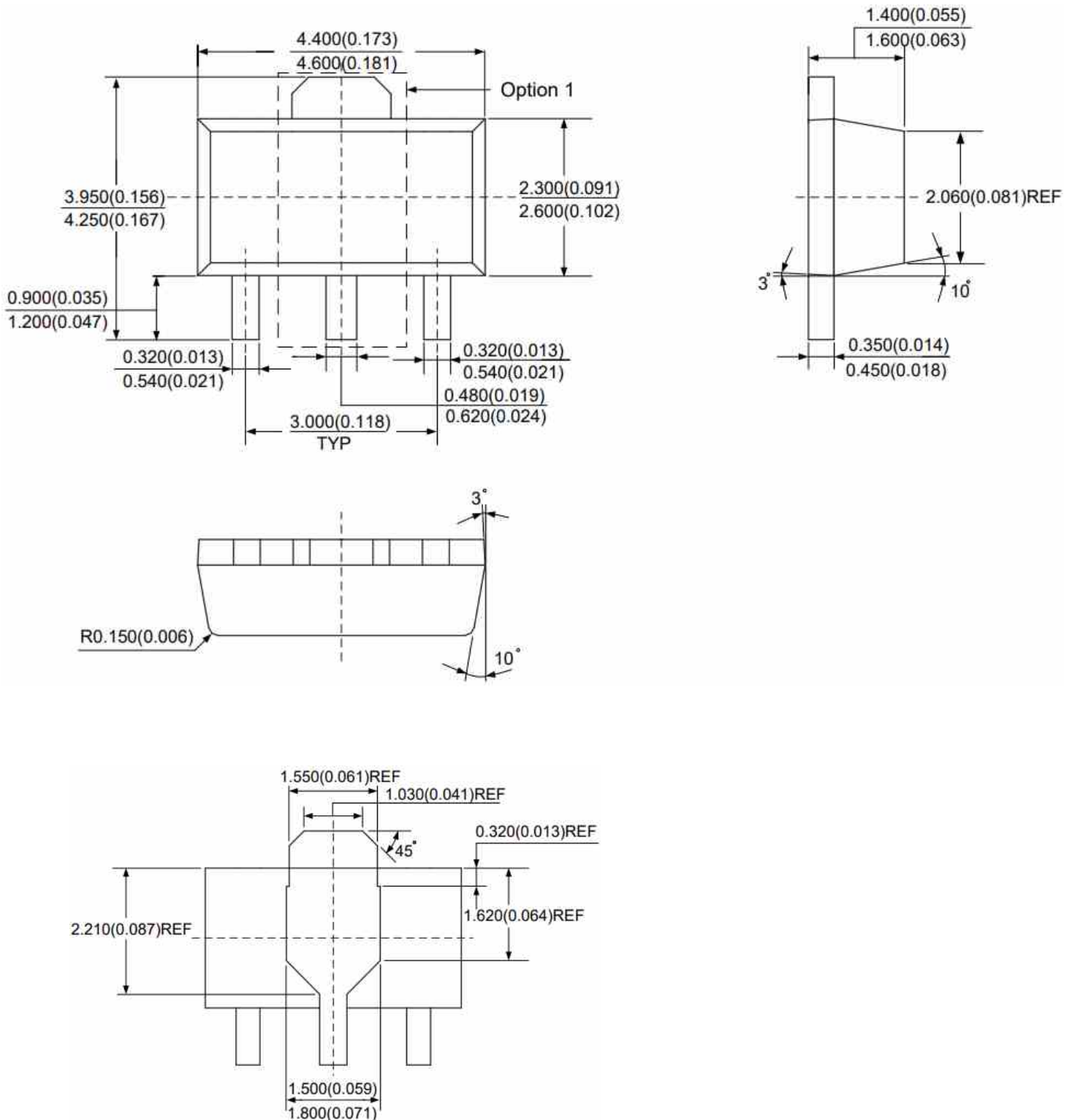


6、封装尺寸及外形图

6.1、SOT-23外形图及封装尺寸



6.2、SOT-89外形图及封装尺寸



7、声明及注意事项

7.1、产品中有毒有害物质或元素的名称及含量

部件名称	有毒有害物质或元素									
	铅 (Pb)	汞 (Hg)	镉 (Cd)	六价铬 (Cr (VI))	多溴联苯 (PBBs)	多溴联苯醚 (PBDEs)	邻苯二甲酸丁酯 (DBP)	邻苯二甲酸丁苄酯 (BBP)	邻苯二甲酸二(2-乙基己基)酯 (DEHP)	邻苯二甲酸二异丁酯 (DIBP)
引线框	○	○	○	○	○	○	○	○	○	○
塑封树脂	○	○	○	○	○	○	○	○	○	○
芯片	○	○	○	○	○	○	○	○	○	○
内引线	○	○	○	○	○	○	○	○	○	○
装片胶	○	○	○	○	○	○	○	○	○	○
说明	○：表示该有毒有害物质或元素的含量在 SJ/T11363-2006 标准的检出限以下。 ×：表示该有毒有害物质或元素的含量超出 SJ/T11363-2006 标准的限量要求。									

7.2、注意

在使用本产品之前建议仔细阅读本资料；

本资料仅供参考，本公司不作任何明示或暗示的保证，包括但不限于适用性、特殊应用或不侵犯第三方权利等。

本产品不适用于生命救援、生命维持或安全等关键设备，也不适用于因产品故障或失效可能导致人身伤害、死亡或严重财产或环境损害的应用。客户若针对此类应用应自行承担风险，本公司不负任何赔偿责任。

客户负责对使用本公司的应用进行所有必要的测试，以避免在应用或客户的第三方客户的应用中出现故障。本公司不承担这方面的任何责任。

本公司保留随时对本资料所发布信息进行更改或改进的权利，本资料中的信息如有变化，恕不另行通知，建议采购前咨询我司销售人员。

请从本公司的正规渠道获取资料，如果由本公司以外的来源提供，则本公司不对其内容负责。