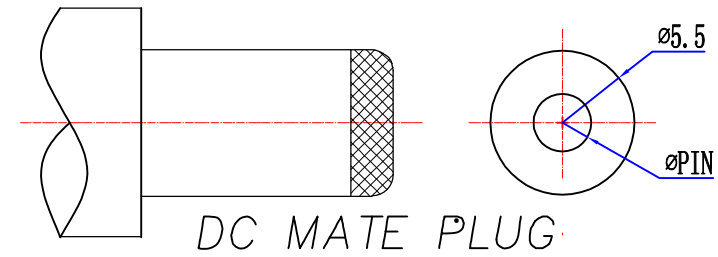
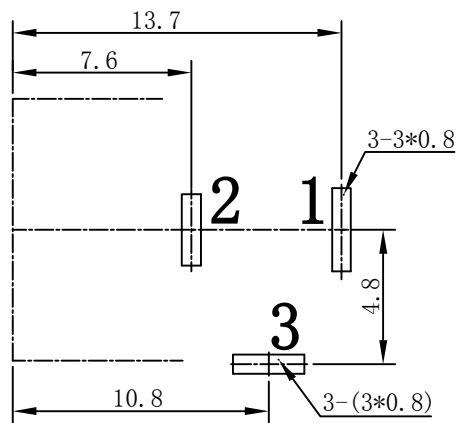


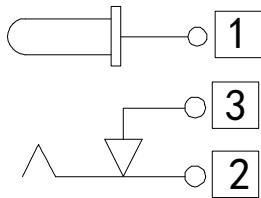
技术要求

- 1、插入力: 3~30N(0.3~3.0kgf)
- 2、拔出力: 3~30N(0.3~3.0kgf)
- 3、接触电阻: $\leq 50m\Omega$
- 4、绝缘电阻: $>100M\Omega$ DC 500V
- 5、耐电压: AC 500V 1min无飞弧及击穿
- 6、寿命: 5000 10~20次/min
- 7、额定负载: DC 20V 3A
- 8、适用温度范围: $-25\sim 85^{\circ}C$
- 9、推荐使用插头:

T:1.6 Dimensions of PC board holes
Tolerance : ± 0.1 (Printed-sided view)



CIRCUIT DIAGRAM



DC-005-XX

中心针直径 (mm) : 1.65, 2.0, 2.35, 2.5

6	3号脚	1PCS	铁=0.3	镀锡	环保
5	2号脚	1PCS	铁=0.3	镀锡	环保
4	1号脚	1PCS	铁=0.3	镀锡	环保
3	PIN	1PCS	铜针=3.0	镀锡	环保
2	盖子	1PCS	PBT (BLACK)	黄色	环保
1	塑料座	1PCS	PBT (BLACK)	黄色	环保
序号	名称	数量	材料	镀层/颜色	备注

DESIGNED		CHECKED		APPROVAL		DRAWING NUMBER		SCALE: 1/2		SCALE: 3:1	
Mikey		Tom		Jerry		PART NAME		DC-005-XX		UNLESS OTHERWISE SPECIFIED, TOLERANCE:	
ECN BO.		DESCRIPTION.		DATE.		REV.		X. ±0.25		X.x ±0.20	
DESIGNED		CHECKED		APPROVAL		DRAWING NUMBER		X.xx ±0.15		ANGULAR ±3°	
Mikey		Tom		Jerry		MODEL NAME		DC-005-XX		HanElectricity Co.,LTD	
DESIGNED		CHECKED		APPROVAL		DRAWING NUMBER		3RD ANGLE PROJ		FILE.NO.	

瀚源