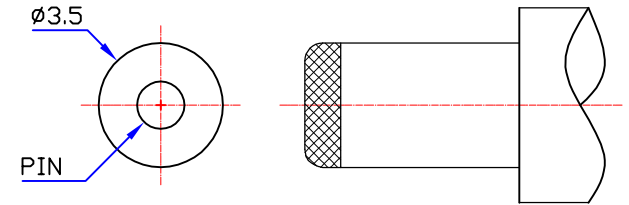
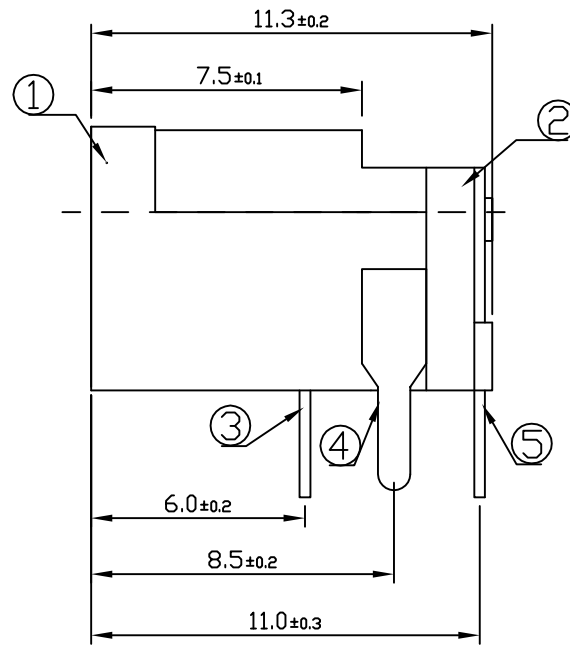
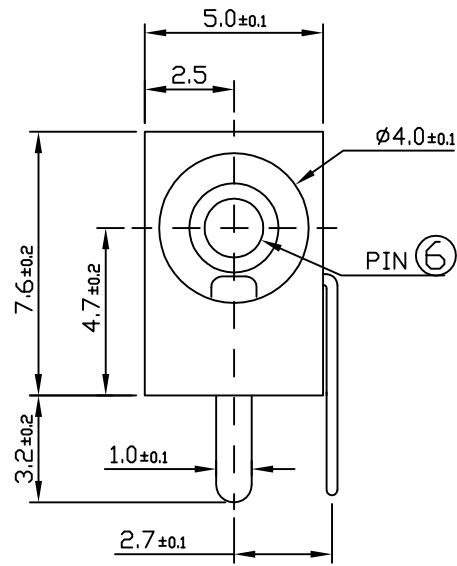


技术要求

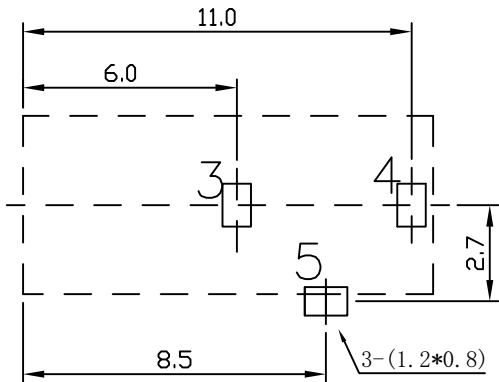
- 1、插入力: 2.94~29.4N (0.3~3.0kgf)
- 2、拔出力: 2.94~29.4N (0.3~3.0kgf)
- 3、接触电阻: $\leq 50m\Omega$
- 4、绝缘电阻: $>100M\Omega$ DC 500V
- 5、耐电压: AC 500V 1min无飞弧及击穿
- 6、寿命: 5000 10~20次/min
- 7、额定负载: DC 30V 3A
- 8、适用温度范围: $-25\sim 85^{\circ}C$
- 9、推荐使用插头:



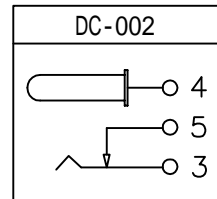
中心针直径 (mm) : 1.0, 1.1, 1.3, 1.65



P.C.B LAYOUT TOP VIEW



SCHEMATIC



DC-002-XX

序号	零件料号	名称	材料	数量	镀层/颜色	备注
1		塑料	PBT	1PCS	黑色	
2		盖子	PBT	1PCS	黑色	
3		弹片	锰钢=0.25	1PCS	镀锡	
4		弯钩	铁 =0.3	1PCS	镀锡	
5		平片	铁 =0.3	1PCS	镀锡	
6		圆针	铁	1PCS	镀锡	

DESIGNED		CHECKED		APPROVAL		DRAWING NUMBER		DATE		REV.		SCALE	
Mikey		Tom		Jerry		PART NAME		DC-002-XX		UNLESS OTHERWISE SPECIFIED, TOLERANCE:		X. ±0.25 X.x ±0.20 X.xx ±0.15 ANGULAR ±3°	
						3RD ANGLE PROJ		HanElectricity Co.,LTD		FILE.NO.			

瀚源