



## 产品规格书

### Production Specification

客户名称 (Customer name) : \_\_\_\_\_

产品名称 (Production name) : 2835 橙光

型号 (Model) : M2835P1O16G03-605

编号 (Part number) : \_\_\_\_\_

日期 (Date) : \_\_\_\_\_

<b>深圳市银月光科技有限公司</b> Shenzhen Silverlight Technologies Co.Ltd			
编制 Prepared by	审核 Checked by	核准 Approved by	市场部 Market Dept.

<b>客户确认</b> CUSTOMER CONFIRMATION		
确认 Confirmed by	审核 Checked by	核准 Approved by

备注: 请检测后签回贵司的宝贵意见, 谢谢支持!



## 目 录

1. 特性
2. 应用范围
3. 成品外观尺寸
4. 最大额定值
5. 光电特性参数
6. 典型光电参数曲线
7. BIN级参数
8. 编带规格
9. 包装方式
10. 标签描述
11. 可靠度实验项目及条件
12. 使用注意事项



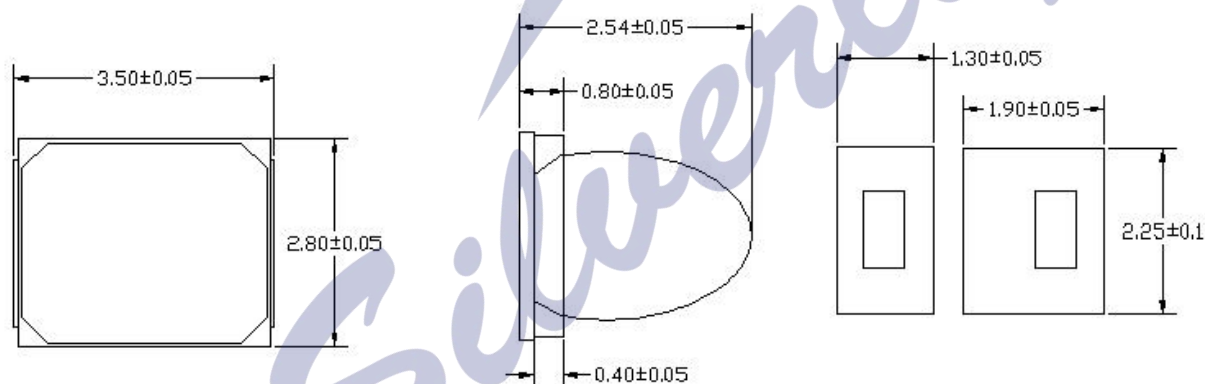
## 1.特性

- ◆ 封装尺寸 2.8\*3.5\*2.54 mm
- ◆ 符合 RoHS 标准
- ◆ 采用纯金线焊线
- ◆ 封装形式: Molding 封装
- ◆ 焊接方式: 回流焊

## 2.应用范围

- ◆ 护栏灯, 安全警示灯, 庭院灯,植物灯等
- ◆ 娱乐装饰用舞台灯、户内外商业照明和建筑照明等
- ◆ 背光源、日光灯、交通灯、广告字、广告灯箱等

## 3.成品外观尺寸



备注: 1. 所有尺寸单位均以 mm 单位.

2. 在没有明确标注的情况下正负公差为 0.1mm



## 4.最大额定值 (Ta=25℃)

项目	缩写	额定值	单位
正向电流	IF <sub>F</sub>	20	mA
峰值正向电流	IFP	30	mA
反向电压	VR	5	V
漏电流	IR	10	μA
工作温度	Topr	-40~60	℃
存储温度	Tstg	5~30	℃
焊接温度	Tsld	回流焊 240℃不超过 5s 手动焊接 300℃不超过 3s	℃
ESD 等级 (HBM)	ESD	2000	V

(脉冲宽度 ≤ 10ms, 占空比 ≤ 0.1)

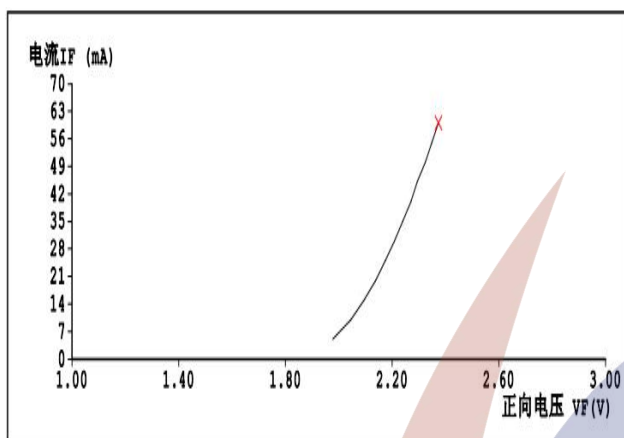
## 5.主要光电参数 (Ta=25℃)

项目	符号	测试条件 (mA)	最小值	典型值	最大值	单位
正向电压	VF	IF=20mA	1.8	-	2.4	V
正向电流	IF	-	-	20	30	mA
光通量	Φ	IF=20mA	2.5	-	3.5	lm
发光角度	2θ <sub>1/2</sub>	IF=20mA	-	30	-	°
波长	λ <sub>p</sub>	IF=20mA	600	-	610	nm
热阻	R	IF=20mA		20		℃/W

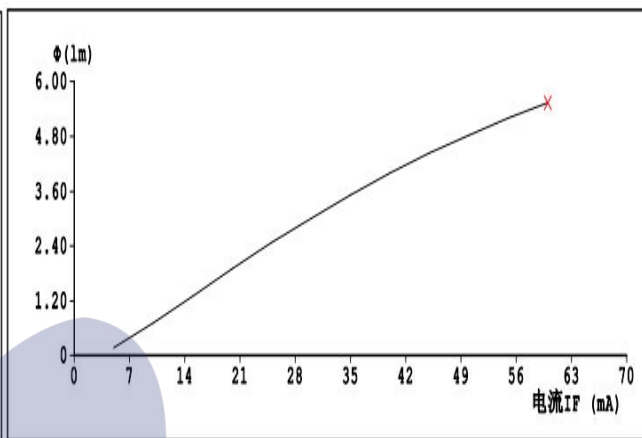


## 6. 曲型光电参数曲线

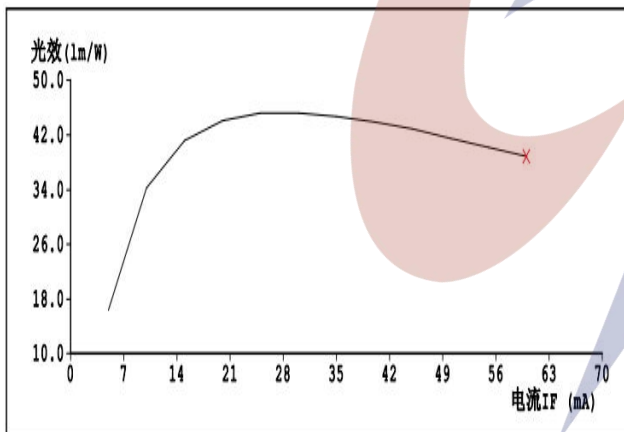
电压与电流



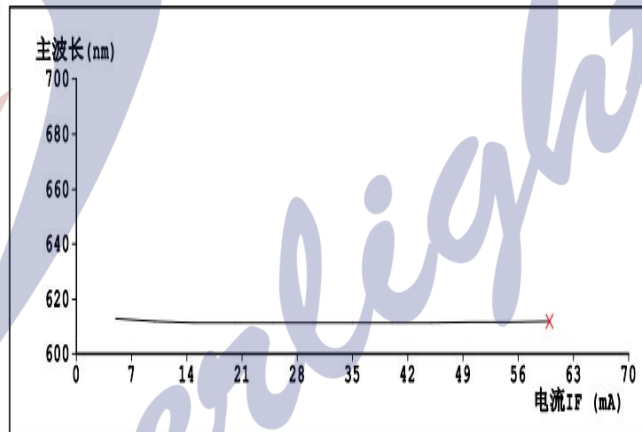
电流与亮度



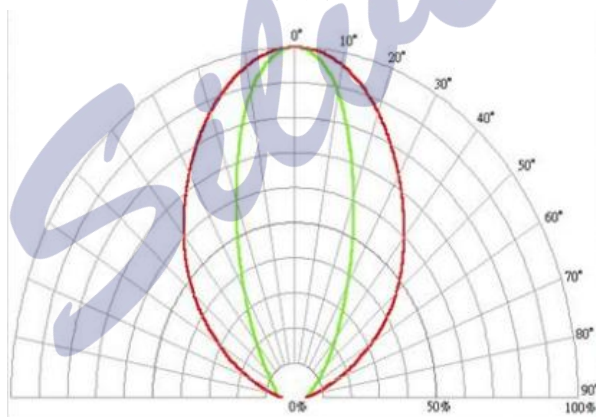
电流与光效



电流与波长



发光角度



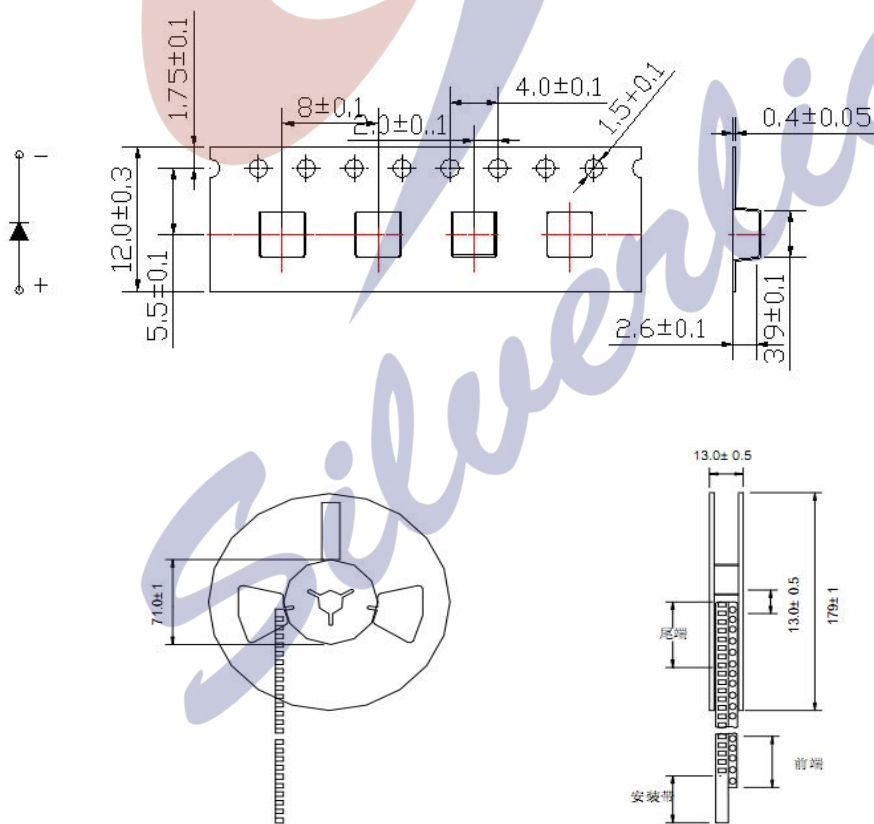


## 7. BIN 级参数

(1) 正向电压 VF(公差:  $\pm 0.05V@IF=60mA$ )

最小值(V)	最大值(V)
1.8	2.0
2.0	2.2
2.2	2.4

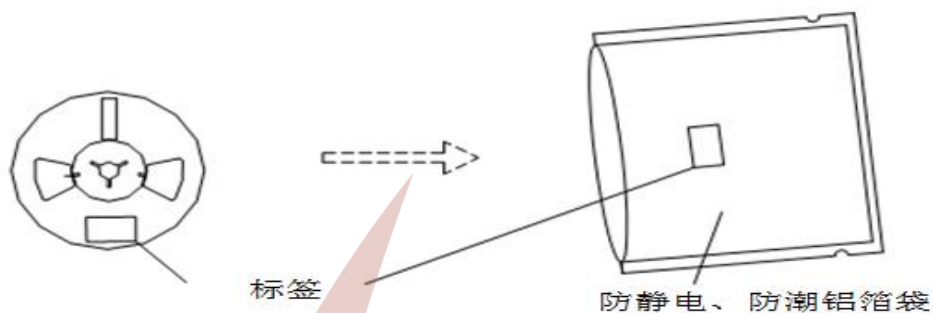
## 8. 编带规格: 800PCS/卷



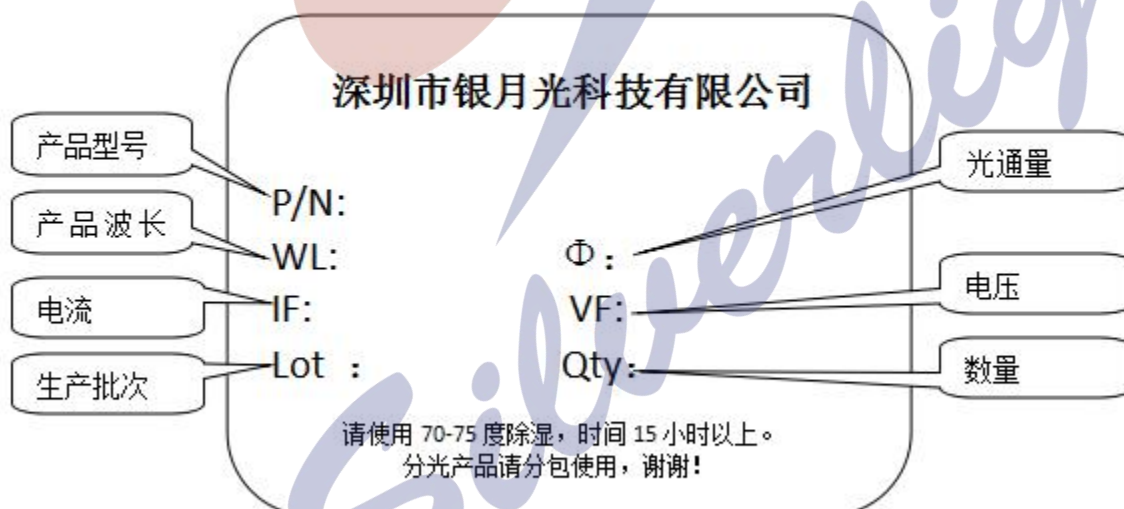




## 9.包装方式



## 10、标签描述





## 11. 可靠度实验项目及条件

检测项目	测试条件	测试电流	测试时间	测试数量	通过率
冷热冲击	Ta*: -40℃~85℃, 1min (10sec) 1min	N/A	50 cycles	25	100%
温度循环	Ta: -40℃~25℃~85℃~ 25℃ 30min 5min 30min 5min	N/A	20 cycles	25	100%
抗潮	Ta: 25℃~85℃~-10℃, RH = 90% 24 hrs/1 cycle	N/A	10 cycles	25	100%
高温储存	Ta = 120 °C	N/A	1000 hrs	25	100%
高温高湿储存	Ta = 85℃, RH = 90%	N/A	200 hrs	25	100%
低温储存	Ta = -40 °C	N/A	1000 hrs	25	100%
振动实验	100—2000—100Hz Sweep 4min 200m/s <sup>2</sup> , 3 向, 4 周期	N/A	48 min	25	100%
可焊性实验	245 °C, 5sec (先在蒸汽 中老化 16 小时)	N/A		25	100%
回流焊耐热实验	240 °C, 5sec	N/A		25	100%
抗静电能力	R = 1.5 kΩ, C =100pF, V=±2kV, 3 次	N/A		25	100%

可靠度实验不合格判定标准:

IV: 衰减超过 30%

Vf: 变化超过 20%

备注: 1、同一项实验结果的测试需在 2 个小时之内完成;

2、测试必须在每项实验完成后、材料恢复正常环境条件下才能进行。





## 12、使用注意事项

### (1) 储存:

- 为避免受潮的影响，我们建议产品在未开包装前储存条件为 5-30°C，相对湿度小于 60%；
- 已开包装的 LED 光源请在 24H 内使用安装完毕，如未用完之产品，请进行除湿并抽真空后密封保存。开封超过一周或湿度卡发生变化时，请务必进行除湿，除湿条件：60°C±5°C，12H；
- 产品密封保存有效使用期为一年。

### (2) 组装注意事项:

- 焊接条件：此产品必须使用回流焊接的作业方式，回流曲线最高温度不可超过 240°C。作业或存放过程中不可有 1000g 以上的外力或尖锐物体作用于灯珠表面（如压力，摩擦等外力以及钳子镊子等工具），以免造成元件损伤；
- 如果超出此使用条件，我们将不能保证产品的稳定性，如需使用超出的操作条件，请务必进行风险评估。

### (3) 防静电措施:

- 请采取足够的措施来防止静电产生，比如带静电环或防静电手指套等；每个制造工程关于产品（工厂、设备、机器、载波机和运输单位）应当连接地面，避免产品电气带电。

### (4) 温度控制:

- 为确保在组装时降低接触热阻，请注意在组装过程中，散热片采用良好品质的导热膏涂布均匀且分布面积合理，不可出现太少或高低不平等现象。
- 散热介质需保证电介质耐压测试至少通过 500V。

### (5) 驱动控制:



- 本产品需使用恒流源进行驱动，且输出电流符合规格书上的功率使用范围，如需使用恒压源或其他使用条件，请进行使用效果风险评估。

(6) 其他：

- 本产品不可在以下条件下使用，如果产品在以下条件下使用，请评估其使用风险和效果：

- 直接或间接的打湿或受潮，比如淋雨等；
- 被海水损害或侵蚀；
- 被暴露于腐蚀性气体(如  $Cl_2$ ,  $H_2S$ 、 $NH_3$ 、 $SO_x$ 、 $NO_x$  等) ；
- 被暴露于粉尘、液体或油；

- 所有高功率的发光 LED 产品安装在铝金属为核心印刷电路板，可直接点亮，但我们不建议在没有一个适当的散热设备时,照明高功率 LED 点亮超过 5 秒；

- 回流焊不能超过两次,回流焊最高温度建议  $240^{\circ}C$ ，当温度超过  $240^{\circ}C$  极大可能引起 LED 产品失效；

