

概述

HT73XX-S是一款采用 CMOS 技术的低压差线性稳压器。输出电流为 250mA，允许的最高输入电压为 24V。具有几个固定的输出电压，范围从 3.0V 到 5.0V。COMS 技术可确保其具有低压降和低静态电流的特性。

功能特点

- 低功耗
- 低压降
- 较低的温度系数
- 最高输入电压：24V
- 典型静态电流：1.5uA
- 输出电流：250mA
- 输出电压精度：±2%
- 封装类型：SOT23-3, TO92, SOT89

应用领域

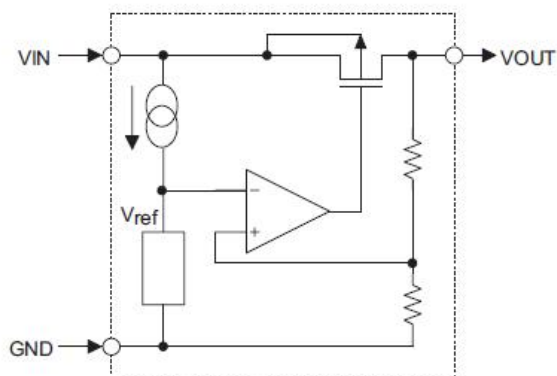
- 电池供电设备
- 通信设备
- 音频/视频设备

选型表

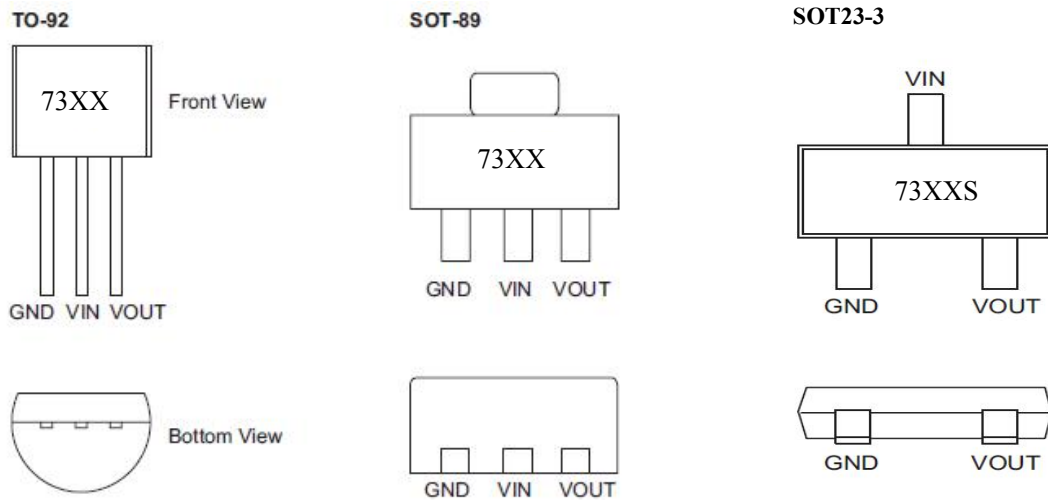
型号	输出电压	封装类型	正印
HT7330S	3.0V	SOT23-3	73XX
HT7333S	3.3V		
HT7336S	3.6V		
HT7350S	5.0V		

注：“xx”代表输出电压。

电路功能框图



引脚图



引脚说明

引脚序号	引脚名称	说明
1	GND	地
2	VIN	输入脚
3	VOUT	输出脚

极限参数

电源供应电压 ----- -0.3V ~+28V 工作环境温度 ----- -35°C ~+80°C
 储存温度范围 ----- -45°C ~+120°C

注：这里只强调额定功率，超过极限参数所规定的范围将对芯片造成损害，无法预期芯片在上述标示范围外的工作状态，而且若长期在标示范围外的条件下工作，可能影响芯片的可靠性。

热能信息

符号	参数	封装类型	最大值	单位
θ_{JA}	热阻（与环境连接）（假设无环境气流、无散热片）	SOT23-3	500	°C/W
		SOT89	200	°C/W
		TO92	200	°C/W
P_D	功耗	SOT23-3	0.2	W
		SOT89	0.5	W
		TO92	0.5	W

注： P_D 值是在 $T_a=25^\circ\text{C}$ 时测得。

电气特性

HT7330S, +3.0V 输出

Ta=25°C

符号	参数	测试条件	最小	典型	最大	单位
V _{IN}	输入电压	—	—	—	24	V
V _{OUT}	输出电压	V _{IN} =V _{OUT} +1V I _{OUT} =40mA	2.910	3.000	3.090	V
I _{OUT}	输出电流	V _{IN} =V _{OUT} +1V V _{OUT} ≥2.7V	250	—	—	mA
ΔV _{OUT}	负载调节率	V _{IN} =V _{OUT} +1V 1mA ≤ I _{OUT} ≤ 80mA	—	45	90	mV
V _{DIF}	Dropout 电压	I _{OUT} = 40mA, ΔV _o =2%	—	95	—	mV
I _{SS}	静态电流	无负载	—	1.5	3	uA
$\frac{\Delta V_{OUT}}{\Delta V_{IN} \times V_{OUT}}$	输入电压调节率	V _o +1V ≤ V _{IN} ≤ 21V I _{OUT} = 40mA	—	0.2	0.3	%/V
$\frac{\Delta V_{OUT}}{\Delta T_a}$	温度系数	V _{IN} =V _{OUT} +1V I _{OUT} = 40mA -40°C < T _a < 85°C	—	±0.7	—	mV/°C

注：在 V_{IN}=V_{OUT}+1V 与一个固定负载条件下使输出电压下降 2%，此时的输入电压减去输出电压就是 Dropout 电压。

HT7333S, +3.3V 输出

Ta=25°C

符号	参数	测试条件	最小	典型	最大	单位
V _{IN}	输入电压	—	—	—	24	V
V _{OUT}	输出电压	V _{IN} =V _{OUT} +1V I _{OUT} =40mA	3.201	3.300	3.399	V
I _{OUT}	输出电流	V _{IN} =V _{OUT} +1V V _{OUT} ≥2.97V	250	—	—	mA
ΔV _{OUT}	负载调节率	V _{IN} =V _{OUT} +1V 1mA ≤ I _{OUT} ≤ 80mA	—	45	90	mV
V _{DIF}	Dropout 电压	I _{OUT} = 40mA, ΔV _o =2%	—	90	—	mV
I _{SS}	静态电流	无负载	—	1.5	3	uA
$\frac{\Delta V_{OUT}}{\Delta V_{IN} \times V_{OUT}}$	输入电压调节率	V _o +1V ≤ V _{IN} ≤ 21V I _{OUT} = 40mA	—	0.2	0.3	%/V
$\frac{\Delta V_{OUT}}{\Delta T_a}$	温度系数	V _{IN} =V _{OUT} +1V I _{OUT} = 40mA -40°C < T _a < 85°C	—	±0.7	—	mV/°C

注：在 V_{IN}=V_{OUT}+1V 与一个固定负载条件下使输出电压下降 2%，此时的输入电压减去输出电压就是 Dropout 电压。

HT7336S, +3.6V 输出

Ta=25°C

符号	参数	测试条件	最小	典型	最大	单位
V _{IN}	输入电压	—	—	—	24	V
V _{OUT}	输出电压	V _{IN} =V _{OUT} +1V I _{OUT} =40mA	3.492	3.6	3.708	V
I _{OUT}	输出电流	V _{IN} =V _{OUT} +1V V _{OUT} ≥3.2V	250	—	—	mA
ΔV _{OUT}	负载调节率	V _{IN} =V _{OUT} +1V 1mA ≤ I _{OUT} ≤ 80mA	—	45	90	mV
V _{DIF}	Dropout 电压	I _{OUT} =40mA, ΔV _o =2%	—	80	—	mV
I _{SS}	静态电流	无负载	—	1.5	3	uA
$\frac{\Delta V_{OUT}}{\Delta V_{IN} \times V_{OUT}}$	输入电压调节率	V _o +1V ≤ V _{IN} ≤ 21V I _{OUT} =40mA	—	0.2	0.3	%/V
$\frac{\Delta V_{OUT}}{\Delta T_a}$	温度系数	V _{IN} =V _{OUT} +1V I _{OUT} =80mA -40°C < T _a < 85°C	—	±0.7	—	mV/°C

注：在 V_{IN}=V_{OUT}+1V 与一个固定负载条件下使输出电压下降 2%，此时的输入电压减去输出电压就是 Dropout 电压。

HT73XXS+5.0V 输出

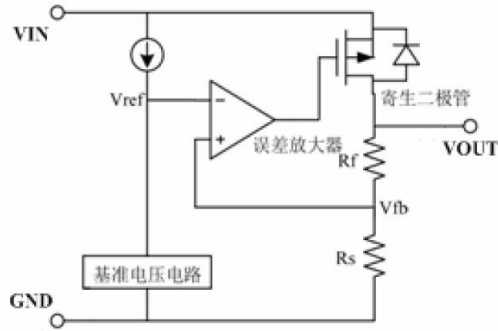
Ta=25°C

符号	参数	测试条件	最小	典型	最大	单位
V _{IN}	输入电压	—	—	—	24	V
V _{OUT}	输出电压	V _{IN} =V _{OUT} +1V I _{OUT} =40mA	4.85	5	5.150	V
I _{OUT}	输出电流	V _{IN} =V _{OUT} +1V V _{OUT} ≥4.5V	250	—	—	mA
ΔV _{OUT}	负载调节率	V _{IN} =V _{OUT} +1V 1mA ≤ I _{OUT} ≤ 100mA	—	45	90	mV
V _{DIF}	Dropout 电压	I _{OUT} =40mA, ΔV _o =2%	—	60	—	mV
I _{SS}	静态电流	无负载	—	1.5	3	uA
$\frac{\Delta V_{OUT}}{\Delta V_{IN} \times V_{OUT}}$	输入电压调节率	V _o +1V ≤ V _{IN} ≤ 21V I _{OUT} =40mA	—	0.2	0.3	%/V
$\frac{\Delta V_{OUT}}{\Delta T_a}$	温度系数	V _{IN} =V _{OUT} +1V I _{OUT} =80mA -40°C < T _a < 85°C	—	±0.7	—	mV/°C

注：在 V_{IN}=V_{OUT}+1V 与一个固定负载条件下使输出电压下降 2%，此时的输入电压减去输出电压就是 Dropout 电压。

功能描述

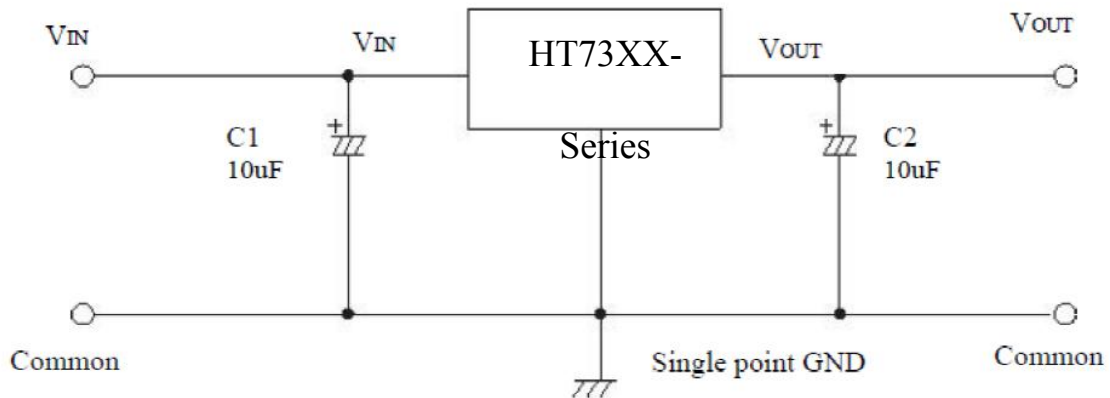
误差放大器根据反馈电阻 R_s 及 R_f 所构成的分压电阻的输入电压 V_{fb} 同基准电压 V_{ref} 相比较。通过此误差放大器向输出晶体管提供必要的门极电压，而使输出电压不受输入电压或温度变化的影响而保持一定。



使用注意事项:

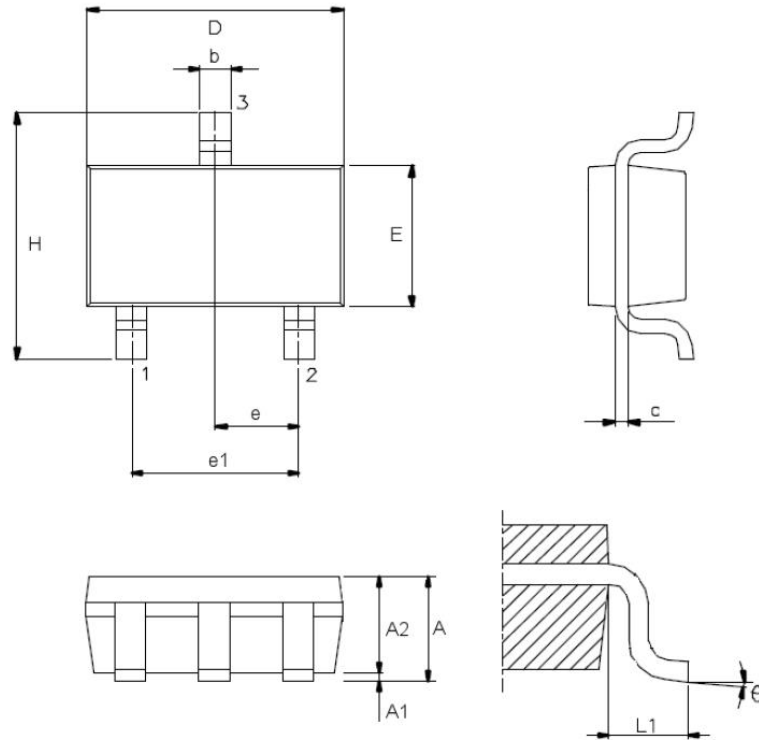
- 1) 电路内部使用了相位补偿电路和利用输出电容的 ESR 来补偿，所以输出到地一定要接大于 2.2uF 的电容器。
- 2) 建议应用时输入和输出使用 10uF 有极性电容，并尽量将电容靠近 LDO 的 VIN 和 VOUT 脚位。
- 3) 注意输入和输出电压与负载电流的使用条件，避免 IC 内部的功耗(PD)超出封装允许的最大功耗值。

典型应用电路



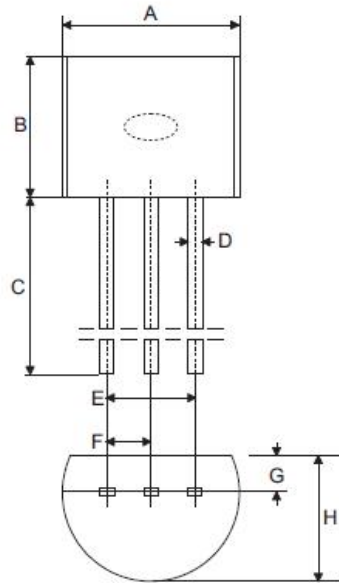
封装信息

SOT23-3 封装尺寸



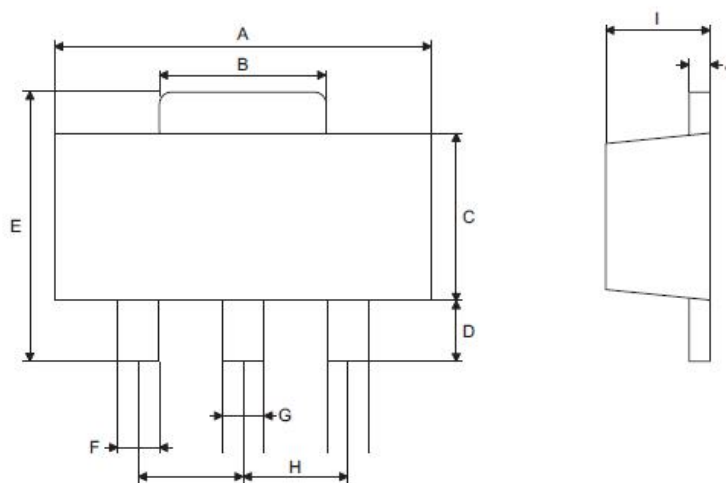
符号	尺寸 (单位: mm)		
	最小	典型	最大
A	—	—	1.45
A1	—	—	0.15
A2	0.90	1.15	1.30
b	0.30	—	0.50
C	0.08	—	0.22
D	—	2.90	—
E	—	1.60	—
e	—	0.95	—
e1	—	1.90	—
H	—	2.80	—
L1	—	0.60	—
θ	0°	—	9°

TO92 封装尺寸



符号	尺寸 (单位: mm)		
	最小	典型	最大
A	4.39	4.57	5.21
B	4.32	—	5.33
C	12.70	14.73	—
D	—	0.38	—
E	—	2.54	—
F	—	1.27	—
G	—	0.89	—
H	3.18	3.61	4.19

SOT89 封装尺寸



符号	尺寸 (单位: mm)		
	最小	典型	最大
A	4.40	—	4.60
B	1.35	—	1.83
C	2.29	—	2.60
D	0.89	—	1.20
E	3.94	—	4.25
F	0.36	—	0.48
G	0.44	—	0.56
H	—	1.50	—
I	1.40	—	1.60
J	0.35	—	0.44