



灵星芯微 芯片经营

# SN74LS32 (LX) 4路2输入或门

## 产品说明书

说明书发行履历:

版本	发行时间	新制/修订内容
2021-07-A1	2021-07	新制
2023-04-B1	2023-04	更换模板



# 目 录

<b>1、概述</b> .....	<b>3</b>
<b>2、功能框图及引脚说明</b> .....	<b>5</b>
2.1、功能框图.....	5
2.2、引脚排列图.....	6
2.3、引脚说明.....	6
2.4、功能表.....	6
<b>3、电特性</b> .....	<b>7</b>
3.1、极限参数.....	7
3.2、推荐使用条件.....	7
3.3、电气特性.....	8
3.3.1、直流参数 1.....	8
3.3.2、直流参数 2.....	9
3.3.3、直流参数 3.....	10
3.3.4、交流参数 1.....	11
3.3.5、交流参数 2.....	12
3.3.6、交流参数 3.....	12
<b>4、测试线路</b> .....	<b>13</b>
4.1、交流测试线路.....	13
4.2、交流测试波形.....	13
4.3、测试点.....	14
4.4、测试数据.....	14
<b>5、封装尺寸与外形图</b> .....	<b>15</b>
5.1、DIP14 外形图与封装尺寸.....	15
5.2、SOP14 外形图与封装尺寸.....	16
5.3、TSSOP14 外形图与封装尺寸.....	17
<b>6、声明及注意事项</b> .....	<b>18</b>
6.1、产品中有毒有害物质或元素的名称及含量.....	18
6.2、注意.....	18



## 1、概述

SN74LS32是一个4路2输入或门。输入内置钳位二极管。这样就可以使用限流电阻将输入接口连接到超过VCC的电压。

其主要特点如下：

- 工作环境温度范围：-40℃~+125℃
- 封装形式：DIP14/SOP14/TSSOP14



灵星芯微 集成电路

订购信息:

管装:

产品料号	封装形式	打印标识	管装数	盒装管	盒装数	备注说明
SN74LS32N (LX)	DIP14	SN74LS32N	25 PCS/管	40 管/盒	1000 PCS/盒	塑封体尺寸: 19.0mm×6.4mm 引脚间距: 2.54mm
SN74LS32D (LX)	SOP14	LS32	50 PCS/管	200 管/盒	10000 PCS/盒	塑封体尺寸: 8.7mm×3.9mm 引脚间距: 1.27mm
SN74LS32P (LX)	TSSOP14	LS32	96 PCS/管	200 管/盒	19200 PCS/盒	塑封体尺寸: 5.0mm×4.4mm 引脚间距: 0.65mm

编带:

产品料号	封装形式	打印标识	编带盘装数	编带盒装数	备注说明
SN74LS32DR (LX)	SOP14	LS32	2500PCS/盘	5000PCS/盒	塑封体尺寸: 8.7mm×3.9mm 引脚间距: 1.27mm
SN74LS32PW (LX)	TSSOP14	LS32	5000PCS/盘	10000PCS/盒	塑封体尺寸: 5.0mm×4.4mm 引脚间距: 0.65mm

注: 如实物与订购信息不一致, 请以实物为准。



## 2、功能框图及引脚说明

### 2.1、功能框图

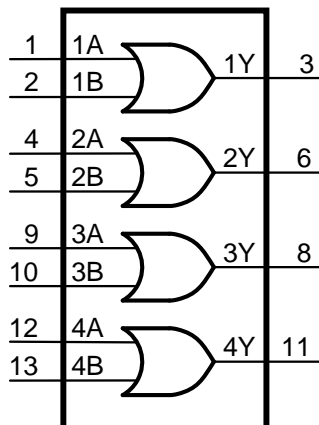


图 1 逻辑符号

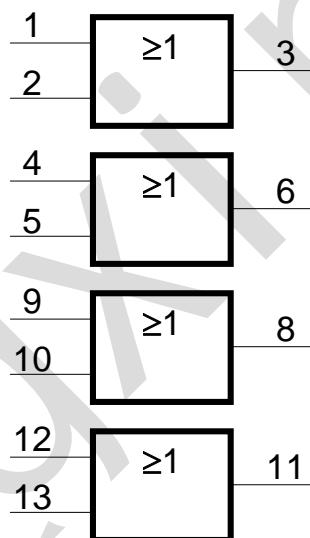


图 2 IEC 逻辑符号

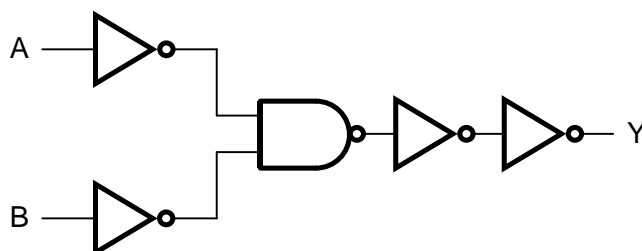
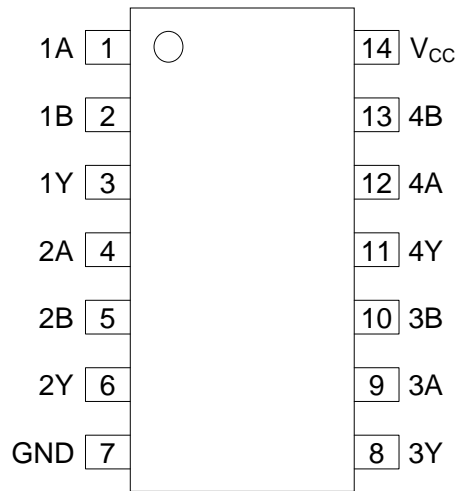


图 3 逻辑框图



## 2.2、引脚排列图



## 2.3、引脚说明

引脚	符号	功能
1	1A	数据输入
2	1B	数据输入
3	1Y	数据输出
4	2A	数据输入
5	2B	数据输入
6	2Y	数据输出
7	GND	地 (0V)
8	3Y	数据输出
9	3A	数据输入
10	3B	数据输入
11	4Y	数据输出
12	4A	数据输入
13	4B	数据输入
14	V <sub>CC</sub>	电源电压

## 2.4、功能表

输入		输出
nA	nB	nY
L	L	L
L	H	H
H	L	H
H	H	H

注: H=高电平; L=低电平



### 3、电特性

#### 3.1、极限参数

除非另有规定,  $T_{amb}=25^{\circ}\text{C}$

参数名称	符号	条件	最小	最大	单位
电源电压	$V_{CC}$	—	-0.5	+7	V
输入钳位电流	$I_{IK}$	$V_I < -0.5\text{V}$ 或 $V_I > V_{CC} + 0.5\text{V}$	—	$\pm 20$	mA
输出钳位电流	$I_{OK}$	$V_O < -0.5\text{V}$ 或 $V_O > V_{CC} + 0.5\text{V}$	—	$\pm 20$	mA
输出电流	$I_O$	$-0.5\text{V} < V_O < V_{CC} + 0.5\text{V}$	—	$\pm 25$	mA
电源电流	$I_{CC}$	—	—	50	mA
地电流	$I_{GND}$	—	-50	—	mA
总功耗	$P_{tot}$	—	—	500	mW
贮存温度	$T_{stg}$	—	-65	+150	$^{\circ}\text{C}$
焊接温度	$T_L$	10 秒	DIP	245	$^{\circ}\text{C}$
			SOP/TSSOP	260	

#### 3.2、推荐使用条件

参数名称	符号	条件	最小	典型	最大	单位
电源电压	$V_{CC}$	—	2.0	5.0	6.0	V
输入电压	$V_I$	—	0	—	$V_{CC}$	V
输出电压	$V_O$	—	0	—	$V_{CC}$	V
输入上升和下降 转换速率	$\Delta t/\Delta V$	$V_{CC}=2.0\text{V}$	—	—	625	ns/V
		$V_{CC}=4.5\text{V}$	—	1.67	139	ns/V
		$V_{CC}=6.0\text{V}$	—	—	83	ns/V
工作环境温度	$T_{amb}$	—	-40	—	+125	$^{\circ}\text{C}$



### 3.3、电气特性

#### 3.3.1、直流参数 1

(除非另有规定,  $T_{amb}=25^{\circ}\text{C}$ ,  $\text{GND}=0\text{V}$ )

参数名称	符号	测试条件	最小	典型	最大	单位	
高电平输入电压	$V_{IH}$	$V_{CC}=2.0\text{V}$	1.5	1.2	—	V	
		$V_{CC}=4.5\text{V}$	3.15	2.4	—	V	
		$V_{CC}=6.0\text{V}$	4.2	3.2	—	V	
低电平输入电压	$V_{IL}$	$V_{CC}=2.0\text{V}$	—	0.8	0.5	V	
		$V_{CC}=4.5\text{V}$	—	2.1	1.35	V	
		$V_{CC}=6.0\text{V}$	—	2.8	1.8	V	
高电平输出电压	$V_{OH}$	$V_I=V_{IH}\text{或}V_{IL}$	$I_O=-20\mu\text{A}; V_{CC}=2.0\text{V}$	1.9	2.0	—	V
			$I_O=-20\mu\text{A}; V_{CC}=4.5\text{V}$	4.4	4.5	—	V
			$I_O=-20\mu\text{A}; V_{CC}=6.0\text{V}$	5.9	6.0	—	V
			$I_O=-4.0\text{mA}; V_{CC}=4.5\text{V}$	3.98	4.32	—	V
			$I_O=-5.2\text{mA}; V_{CC}=6.0\text{V}$	5.48	5.81	—	V
低电平输出电压	$V_{OL}$	$V_I=V_{IH}\text{或}V_{IL}$	$I_O=20\mu\text{A}; V_{CC}=2.0\text{V}$	—	0	0.1	V
			$I_O=20\mu\text{A}; V_{CC}=4.5\text{V}$	—	0	0.1	V
			$I_O=20\mu\text{A}; V_{CC}=6.0\text{V}$	—	0	0.1	V
			$I_O=4.0\text{mA}; V_{CC}=4.5\text{V}$	—	0.15	0.26	V
			$I_O=5.2\text{mA}; V_{CC}=6.0\text{V}$	—	0.16	0.26	V
输入漏电流	$I_I$	$V_I=V_{CC}\text{或}GND;$ $V_{CC}=6.0\text{V}$	—	—	$\pm 1$	$\mu\text{A}$	
静态电流	$I_{CC}$	$V_I=V_{CC}\text{或}GND; I_O=0\text{A};$ $V_{CC}=6.0\text{V}$	—	—	2.0	$\mu\text{A}$	
输入电容	$C_I$	—	—	3.5	—	pF	





### 3.3.2、直流参数 2

(除非另有规定,  $T_{amb}=-40^{\circ}\text{C}\sim+85^{\circ}\text{C}$ ,  $\text{GND}=0\text{V}$ )

参数名称	符号	测试条件	最小	典型	最大	单位	
高电平输入电压	$V_{IH}$	$V_{CC}=2.0\text{V}$	1.5	—	—	V	
		$V_{CC}=4.5\text{V}$	3.15	—	—	V	
		$V_{CC}=6.0\text{V}$	4.2	—	—	V	
低电平输入电压	$V_{IL}$	$V_{CC}=2.0\text{V}$	—	—	0.5	V	
		$V_{CC}=4.5\text{V}$	—	—	1.35	V	
		$V_{CC}=6.0\text{V}$	—	—	1.8	V	
高电平输出电压	$V_{OH}$	$V_I=V_{IH}\text{或}V_{IL}$	$I_O=-20\mu\text{A}; V_{CC}=2.0\text{V}$	1.9	—	—	V
			$I_O=-20\mu\text{A}; V_{CC}=4.5\text{V}$	4.4	—	—	V
			$I_O=-20\mu\text{A}; V_{CC}=6.0\text{V}$	5.9	—	—	V
			$I_O=-4.0\text{mA}; V_{CC}=4.5\text{V}$	3.84	—	—	V
			$I_O=-5.2\text{mA}; V_{CC}=6.0\text{V}$	5.34	—	—	V
低电平输出电压	$V_{OL}$	$V_I=V_{IH}\text{或}V_{IL}$	$I_O=20\mu\text{A}; V_{CC}=2.0\text{V}$	—	—	0.1	V
			$I_O=20\mu\text{A}; V_{CC}=4.5\text{V}$	—	—	0.1	V
			$I_O=20\mu\text{A}; V_{CC}=6.0\text{V}$	—	—	0.1	V
			$I_O=4.0\text{mA}; V_{CC}=4.5\text{V}$	—	—	0.33	V
			$I_O=5.2\text{mA}; V_{CC}=6.0\text{V}$	—	—	0.33	V
输入漏电流	$I_I$	$V_I=V_{CC}\text{或GND};$ $V_{CC}=6.0\text{V}$	—	—	$\pm 1$	$\mu\text{A}$	
静态电流	$I_{CC}$	$V_I=V_{CC}\text{或GND}; I_O=0\text{A};$ $V_{CC}=6.0\text{V}$	—	—	20	$\mu\text{A}$	



### 3.3.3、直流参数 3

(除非另有规定,  $T_{amb}=-40^{\circ}\text{C}\sim+125^{\circ}\text{C}$ ,  $\text{GND}=0\text{V}$ )

参数名称	符号	测试条件	最小	典型	最大	单位	
高电平输入电压	$V_{IH}$	$V_{CC}=2.0\text{V}$	1.5	—	—	V	
		$V_{CC}=4.5\text{V}$	3.15	—	—	V	
		$V_{CC}=6.0\text{V}$	4.2	—	—	V	
低电平输入电压	$V_{IL}$	$V_{CC}=2.0\text{V}$	—	—	0.5	V	
		$V_{CC}=4.5\text{V}$	—	—	1.35	V	
		$V_{CC}=6.0\text{V}$	—	—	1.8	V	
高电平输出电压	$V_{OH}$	$V_I=V_{IH}\text{或}V_{IL}$	$I_O=-20\mu\text{A}; V_{CC}=2.0\text{V}$	1.9	—	—	V
			$I_O=-20\mu\text{A}; V_{CC}=4.5\text{V}$	4.4	—	—	V
			$I_O=-20\mu\text{A}; V_{CC}=6.0\text{V}$	5.9	—	—	V
			$I_O=-4.0\text{mA}; V_{CC}=4.5\text{V}$	3.7	—	—	V
			$I_O=-5.2\text{mA}; V_{CC}=6.0\text{V}$	5.2	—	—	V
低电平输出电压	$V_{OL}$	$V_I=V_{IH}\text{或}V_{IL}$	$I_O=20\mu\text{A}; V_{CC}=2.0\text{V}$	—	—	0.1	V
			$I_O=20\mu\text{A}; V_{CC}=4.5\text{V}$	—	—	0.1	V
			$I_O=20\mu\text{A}; V_{CC}=6.0\text{V}$	—	—	0.1	V
			$I_O=4.0\text{mA}; V_{CC}=4.5\text{V}$	—	—	0.4	V
			$I_O=5.2\text{mA}; V_{CC}=6.0\text{V}$	—	—	0.4	V
输入漏电流	$I_I$	$V_I=V_{CC}\text{或}GND;$ $V_{CC}=6.0\text{V}$	—	—	$\pm 1$	$\mu\text{A}$	
静态电流	$I_{CC}$	$V_I=V_{CC}\text{或}GND; I_O=0\text{A};$ $V_{CC}=6.0\text{V}$	—	—	40	$\mu\text{A}$	



### 3.3.4、交流参数 1

(除非另有规定,  $T_{amb}=25^{\circ}\text{C}$ ,  $\text{GND}=0\text{V}$ )

参数名称	符号	测试条件	最小	典型	最大	单位	
nA, nB到nY的 传输延时	$t_{pd}$	见图5 <sup>[1]</sup>	$V_{CC}=2.0\text{V}$	—	22	90	ns
			$V_{CC}=4.5\text{V}$	—	8	18	ns
			$V_{CC}=5.0\text{V}; C_L=15\text{pF}$	—	6	—	ns
			$V_{CC}=6.0\text{V}$	—	6	15	ns
转换时间	$t_t$	见图5 <sup>[2]</sup>	$V_{CC}=2.0\text{V}$	—	19	75	ns
			$V_{CC}=4.5\text{V}$	—	7	15	ns
			$V_{CC}=6.0\text{V}$	—	6	13	ns
功耗电容	$C_{PD}$	每个封装; $V_I=\text{GND}\sim V_{CC}$ <sup>[3]</sup>	—	16	—	pF	

注:

[1]  $t_{pd}$ 与 $t_{PLH}$ 和 $t_{PHL}$ 相同。

[2]  $t_t$ 与 $t_{THL}$ 和 $t_{TLH}$ 相同。

[3]  $C_{PD}$ 用于确定动态功耗 ( $P_D$ 单位为 $\mu\text{W}$ )。

$$P_D=(C_{PD}\times V_{CC}^2\times f_i\times N)+\sum(C_L\times V_{CC}^2\times f_o), \text{ 其中:}$$

$f_i$ =输入频率, 单位为MHz;

$f_o$ =输出频率, 单位为MHz;

$C_L$ =输出负载电容, 单位为pF;

$V_{CC}$ =电源电压, 单位为V;

$N$ =输入开关数;

$\sum(C_L\times V_{CC}^2\times f_o)$ =输出总和。



### 3.3.5、交流参数 2

(除非另有规定,  $T_{amb}=-40^{\circ}\text{C}\sim+85^{\circ}\text{C}$ ,  $\text{GND}=0\text{V}$ )

参数名称	符号	测试条件	最小	典型	最大	单位	
nA, nB到nY的 传输延时	$t_{pd}$	见图5 <sup>[1]</sup>	$V_{CC}=2.0\text{V}$	—	—	115	ns
			$V_{CC}=4.5\text{V}$	—	—	23	ns
			$V_{CC}=6.0\text{V}$	—	—	20	ns
转换时间	$t_t$	见图5 <sup>[2]</sup>	$V_{CC}=2.0\text{V}$	—	—	95	ns
			$V_{CC}=4.5\text{V}$	—	—	19	ns
			$V_{CC}=6.0\text{V}$	—	—	16	ns

注:

[1]  $t_{pd}$ 与 $t_{PLH}$ 和 $t_{PHL}$ 相同。

[2]  $t_t$ 与 $t_{THL}$ 和 $t_{TLH}$ 相同。

### 3.3.6、交流参数 3

(除非另有规定,  $T_{amb}=-40^{\circ}\text{C}\sim+125^{\circ}\text{C}$ ,  $\text{GND}=0\text{V}$ )

参数名称	符号	测试条件	最小	典型	最大	单位	
nA, nB到nY的 传输延时	$t_{pd}$	见图5 <sup>[1]</sup>	$V_{CC}=2.0\text{V}$	—	—	135	ns
			$V_{CC}=4.5\text{V}$	—	—	27	ns
			$V_{CC}=6.0\text{V}$	—	—	23	ns
转换时间	$t_t$	见图5 <sup>[2]</sup>	$V_{CC}=2.0\text{V}$	—	—	110	ns
			$V_{CC}=4.5\text{V}$	—	—	22	ns
			$V_{CC}=6.0\text{V}$	—	—	19	ns

注:

[1]  $t_{pd}$ 与 $t_{PLH}$ 和 $t_{PHL}$ 相同。

[2]  $t_t$ 与 $t_{THL}$ 和 $t_{TLH}$ 相同。



## 4、测试线路

### 4.1、交流测试线路

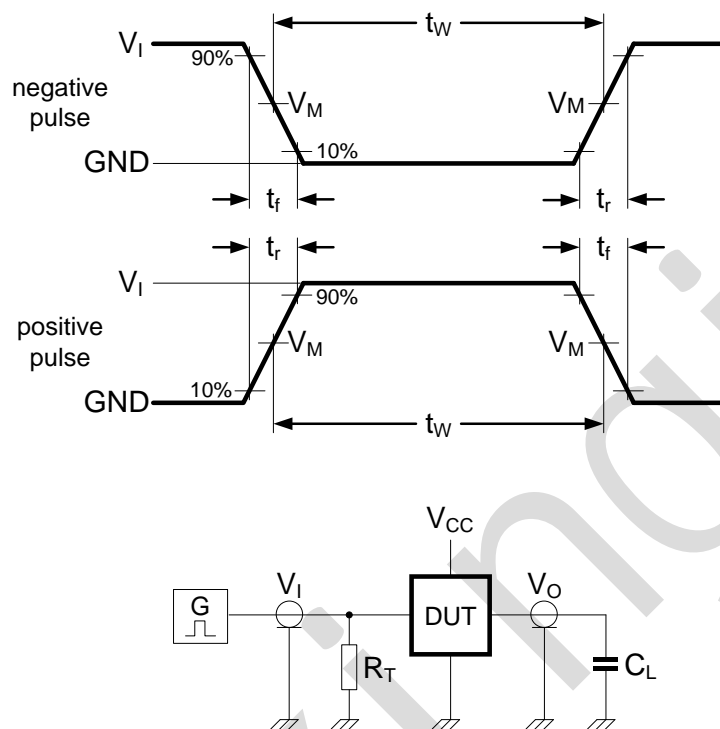


图4 测量开关时间的测试电路

测试电路的定义:

$C_L$ =负载电容, 包括探针、夹子上的电容

$R_T$ =终端电阻须与信号发生器的输出阻抗  $Z_o$  匹配

### 4.2、交流测试波形

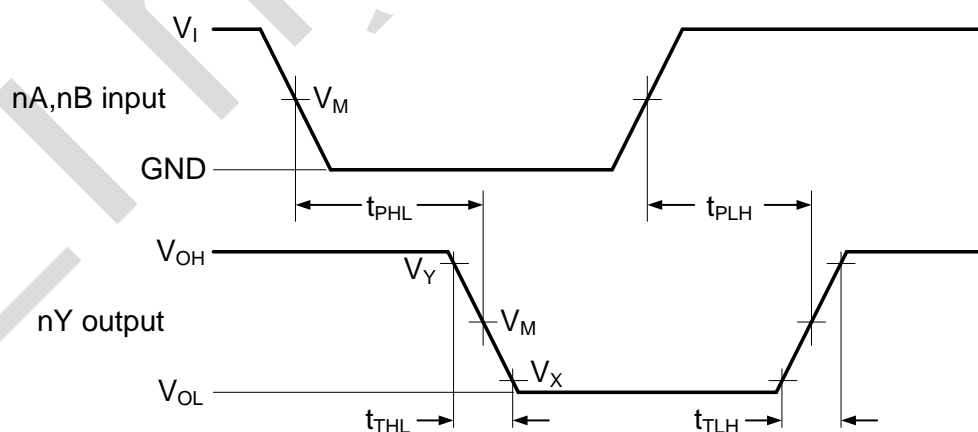


图5 输入到输出传输延迟及输出转换时间



#### 4.3、测试点

输入	输出		
$V_M$	$V_M$	$V_X$	$V_Y$
$0.5 \times V_{CC}$	$0.5 \times V_{CC}$	$0.1 \times V_{CC}$	$0.9 \times V_{CC}$

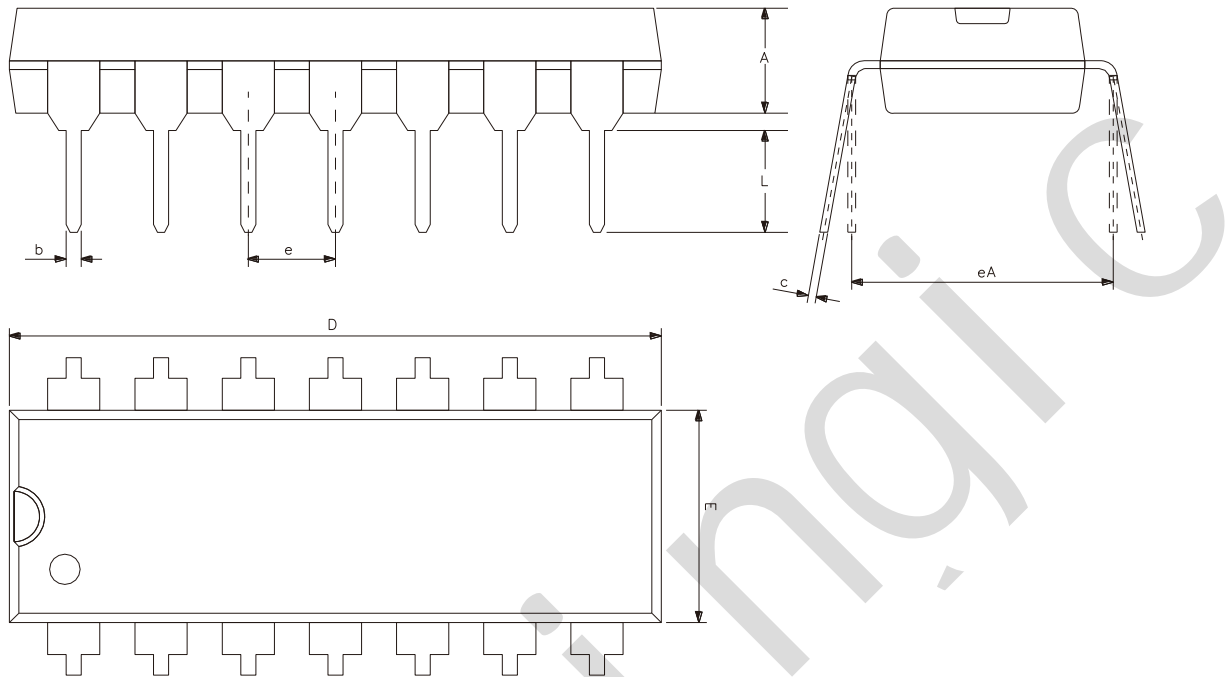
#### 4.4、测试数据

输入		负载	测试
$V_I$	$t_r, t_f$	$C_L$	
$V_{CC}$	6.0ns	15pF, 50pF	$t_{PLH}, t_{PHL}$



## 5、封装尺寸与外形图

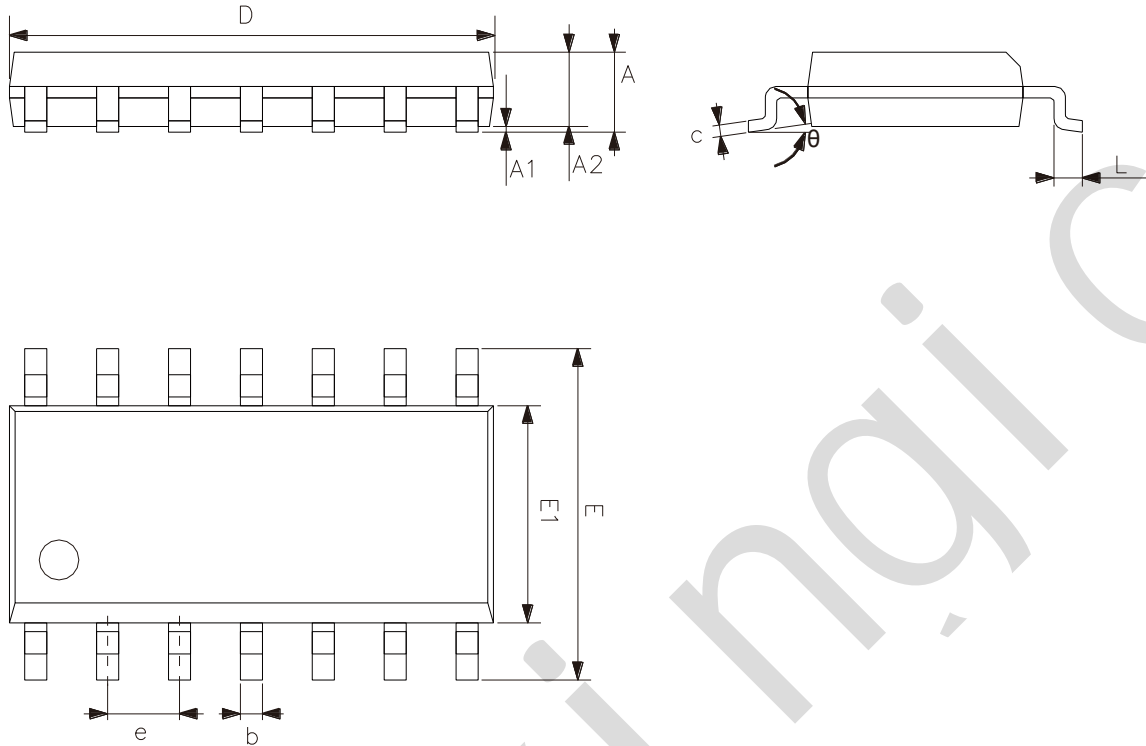
### 5.1、DIP14 外形图与封装尺寸



符号	尺寸 (mm)	
	最小	最大
A	3.05	3.60
b	0.33	0.56
c	0.20	0.36
D	18.80	19.40
E	6.20	6.60
e	2.54	
eA	7.62	10.90
L	2.92	—



## 5.2、SOP14 外形图与封装尺寸

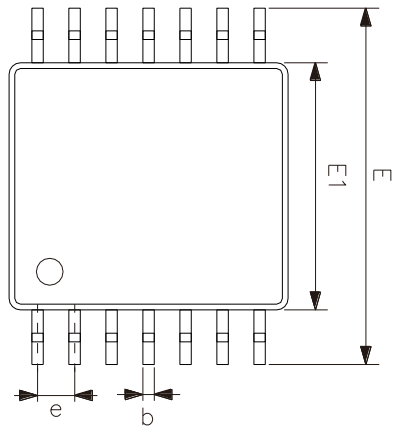
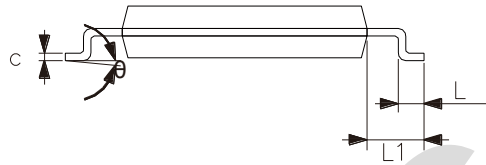
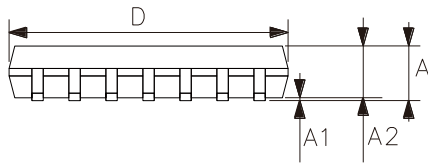


符号	尺寸 (mm)	
	最小	最大
A	1.50	1.75
A1	0.05	0.25
A2	1.30	—
b	0.33	0.50
c	0.19	0.25
D	8.43	8.76
E	5.80	6.25
E1	3.75	4.00
e	1.27	
L	0.40	0.89
$\theta$	0°	8°





5.3、TSSOP14 外形图与封装尺寸



符 号	尺寸 (mm)	
	最小	最大
A	—	1.20
A1	0.05	0.15
A2	0.80	1.05
b	0.19	0.30
c	0.09	0.20
D	4.90	5.10
E1	4.30	4.50
E	6.20	6.60
e	0.65	
L	0.45	0.75
L1	1.00	
$\theta$	0°	8°



## 6、声明及注意事项

### 6.1、产品中有毒有害物质或元素的名称及含量

部件名称	有毒有害物质或元素									
	铅 (Pb)	汞 (Hg)	镉 (Cd)	六价铬 (Cr (VI))	多溴联苯 (PBBs)	多溴联苯醚 (PBD Es)	邻苯二甲酸二丁酯 (DBP)	邻苯二甲酸丁苯酯 (BBP)	邻苯二甲酸二(2-乙基己基)酯 (DEHP)	邻苯二甲酸二异丁酯 (DIBP)
引线框	○	○	○	○	○	○	○	○	○	○
塑封树脂	○	○	○	○	○	○	○	○	○	○
芯片	○	○	○	○	○	○	○	○	○	○
内引线	○	○	○	○	○	○	○	○	○	○
装片胶	○	○	○	○	○	○	○	○	○	○
说明	○: 表示该有毒有害物质或元素的含量在 SJ/T11363-2006 标准的检出限以下。 ×: 表示该有毒有害物质或元素的含量超出 SJ/T11363-2006 标准的限量要求。									

### 6.2、注意

在使用本产品之前建议仔细阅读本资料；

本资料仅供参考，本公司不作任何明示或暗示的保证，包括但不限于适用性、特殊应用或不侵犯第三方权利等。

本产品不适用于生命救援、生命维持或安全等关键设备，也不适用于因产品故障或失效可能导致人身伤害、死亡或严重财产或环境损害的应用。客户若针对此类应用应自行承担风险，本公司不负任何赔偿责任。

客户负责对使用本公司的应用进行所有必要的测试，以避免在应用或客户的第三方客户的应用中出现故障。本公司不承担这方面的任何责任。

本公司保留随时对本资料所发布信息进行更改或改进的权利，本资料中的信息如有变化，恕不另行通知，建议采购前咨询我司销售人员。

请从本公司的正规渠道获取资料，如果由本公司以外的来源提供，则本公司不对其内容负责。