

单路 RS-232 隔离收发器



1 产品特性:

- 单一输入电源供电
- 无隔离输出电源脚
- 点对点通信
- 电磁辐射 EMI 极低, 电磁抗干扰 EMS 较高
- 工作温度范围: $-40^{\circ}\text{C} \sim +85^{\circ}\text{C}$
- 集成电源隔离、信号隔离和总线 ESD 保护功能
- 满足 RoHS、IEC62368、UL62368、EN62368 认证

2 产品说明:

TDx01D232H是一种高速单路隔离型RS-232收发器, 适用于双向数据通信, 最高波特率可达115.2kbps。该收发器内部集成隔离型DC/DC变换器, 只需单电源供电, 就可实现控制器与RS-232收发器之间的电气隔离, 最高隔离电压达2500VDC, 无需另外配置隔离电源, 方便用户应用。由于控制地与总线地之间完全隔离, 使其能承受更高的共模电压。内部集成防静电功能的元件, 通过IEC61000-4-2空气放电测试, 人体模型 (HBM) 超过 $\pm 15\text{kV}$ 的ESD防护能力。

3 适用范围:

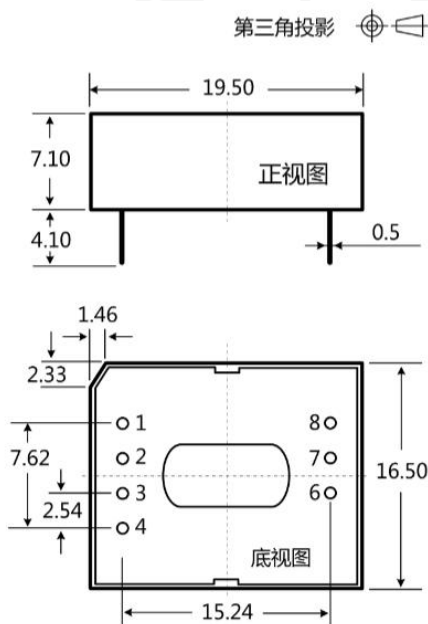
工业通信、煤矿行业、电力监控、PLC与变频器的通信、石油化工、楼宇自动化...

4 产品型号表

产品型号	电源电压范围 (VDC)	静态电流 (mA, Typ)	最大工作电流 (mA)	传输波特率 (kbps)	节点数 (pcs)	类型
TD301D232H	3.3 (3.15~3.45)	50	75	115.2	2	高速
TD501D232H	5 (4.75~5.25)	35	65	115.2	2	高速

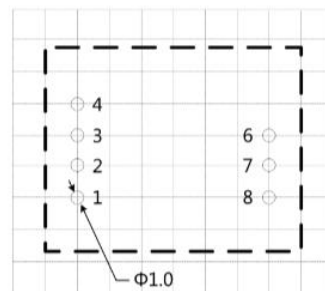
5 外观尺寸与引脚说明:

5.1 外观尺寸图



注:
尺寸单位: mm
端子直径公差: ± 0.10
未标注之公差: ± 0.25

5.2 建议印刷图



注: 栅格间距为 2.54*2.54mm

5.3 引脚定义

引脚	名称	描述
1	VCC	电源输入正
2	GND	电源输入地
3	TXD	发送器输入, TTL/CMOS 逻辑
4	RXD	接收器输出, TTL/CMOS 逻辑
6	RIN	接收器输入, RS232 电平
7	TOUT	发送器输出, RS232 电平
8	RGND	隔离输出电源地

6 规格参数

6.1 最大极限参数

超出以下极限值使用，可能会造成模块永久性不可恢复的损坏。

项目	条件	最小值	标称值	最大值	单位
输入电压范围	TD301D232H	-0.7	--	5	V dc
	TD501D232H	-0.7	--	7	
引脚耐焊接温度	手工焊接@3~5 秒	--	370	--	℃
	波峰焊焊接@5~10 秒	--	265	--	
热拔插	--	不支持			

注：该系列模块没有输入防反接功能，严禁输入正负接反，否则会造成模块不可逆转的损坏。

6.2 输入特性

项目	符号	条件	最小值	标称值	最大值	单位
输入电压	V_{CC}	TD301D232H	3.15	3.3	3.45	V_{DC}
		TD501D232H	4.75	5	5.25	
TXD 逻辑电平	高电平	V_{IH}	$0.7V_{CC}$	--	$V_{CC}+0.5$	
	低电平	V_{IL}	--	--	$0.3V_{CC}$	
RXD 逻辑电平	高电平	V_{OH}	$I_{RXD}=-1.5mA$	$V_{CC}-0.2$	--	
	低电平	V_{OL}	$I_{RXD}=1.5mA$	0	0.4	
TXD 驱动电流	I_{TXD}		2	--	--	mA
RXD 输出电流	I_{RXD}		--	--	10	
TXD 上拉电阻	R_{TXD}		--	10	--	
串行接口		兼容+3.3V 和+5V 标准 UART 接口				

6.3 输出特性

项目	符号	条件	最小值	标称值	最大值	单位
TOUT	$V_{(OD)TOUT}$	$R_L=3K\Omega$	± 5	± 5.4	--	VDC
RIN	$V_{(OD)RIN}$		-15	--	+15	
总线接口保护		ESD 静电保护				

6.4 传输特性

项目	符号	条件	最小值	标称值	最大值	单位
TXD 发送延时	t_T		--	--	2	ns
RXD 接收延时	t_R		--	--	2	

6.5 通用特性

项目	条件	最小值	标称值	最大值	单位
隔离电压	输入-输出，测试时间 1 分钟，漏电流<1mA	2500	--	--	VDC
绝缘电阻	输入-输出，绝缘电压 500VDC	1	--	--	GΩ
工作温度范围	输出为满载	-40	--	+85	℃
存储温度	--	-55	--	+105	℃
存储湿度	无凝结	--	--	95	%
工作时外壳温升	$T_a=25^{\circ}C$	--	15	25	℃
安全认证	符合 IEC62368-1:2014/ EN62368-1:2014/UL62368-1				
安全等级	符合 CLASS II				

6.6 物理特性

项目	条件
外壳材料	黑色阻燃耐热塑料（UL94-V0）
封装尺寸	19.50*16.50*7.10mm
重量	4.0g（标称）
冷却方式	自然空冷

6.7 EMC 特性

分类	项目	参数	等级
EMI	辐射骚扰	EN55032:2015	CLASS A
EMS	静电放电抗扰度	IEC/EN 61000-4-2 Contact ±4KV/Air ±8KV（裸机）	Perf.Criteria B
		IEC/EN 61000-4-2 Contact ±8KV/Air ±15KV（推荐电路见图 3）	Perf.Criteria B
	脉冲群抗扰度	IEC/EN 61000-4-4 ±2KV（裸机）	Perf.Criteria B
	雷击浪涌抗扰度	IEC/EN 61000-4-5 共模 ±2KV（裸机）	Perf.Criteria B
		IEC/EN 61000-4-5 差模 ±2KV，共模 ±4KV（推荐电路见图 3）	Perf.Criteria B
传导骚扰抗扰度	IEC/EN61000-4-6 3Vr.m.s（裸机）	Perf.Criteria A	

- 注：（1）输入电压不能超过所规定范围值，否则可能会造成永久性不可恢复的损坏。
 （2）此参数仅限 232 通信端口，即 RIN、TOUT、RGND，测试时模块初级不接地。
 （3）如没有特殊说明，本手册中的参数都是在 25°C，湿度 40%~75%，输入标称电压下测得。

7 设计参考

7.1 典型连接应用电路

TDx01D232H 隔离收发器模块 RXD 和 TXD 引脚支持 3.3V 或 5V 系统电平，可直接嵌入电路板中，通过串行接口与外部设备通讯。若用户需通过 DB9 串口线连接外部设备，需考虑 DB9 串口线的内部连接情况，DB9 串口线有 2、3 引脚直接连接和交叉连接两种。图 1 和图 2 分别给出了 TDx01D232H 模块与 MCU 串行接口连接，232 通道使用直连、交叉串口线与外部设备通讯的典型连接电路。

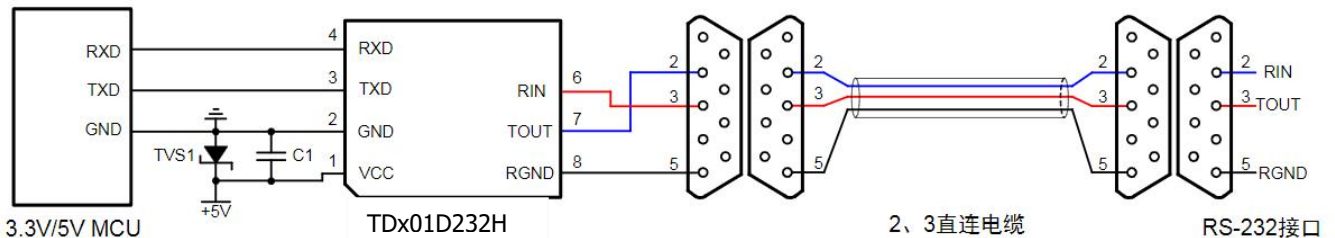


图 1 典型连接应用电路（使用 2、3 脚直连串口线）

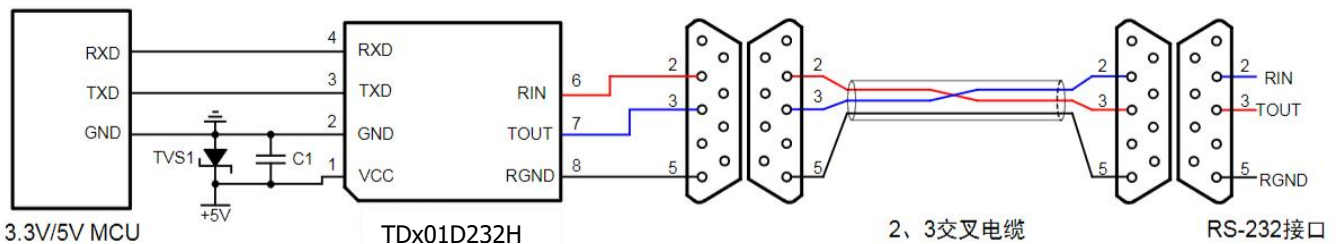


图 2 典型连接应用电路（使用 2、3 脚交叉串口线）

7.2 EMC 典型推荐电路

TDx01D232H 模块若应用于环境比较恶劣（如高压电力、雷击等环境）的场合，为确保模块可靠工作，建议用户在模块 TOUT、RIN 线端外加 TVS 管、防雷管等器件构成端口保护电路。具体推荐的应用电路如图 3 所示，推荐参数如表 1 所示。推荐电路图和参数值只做参考，请根据实际情况来确定是否需要电路图中的器件。

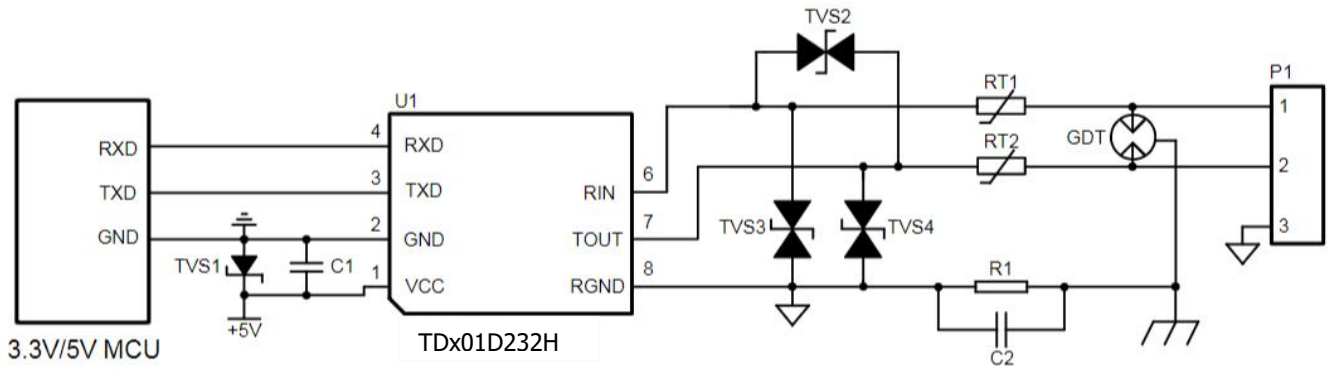


图 3 EMC 推荐电路

表1. EMC推荐参数表

标号	型号	标号	型号
C1	10 μ F, 25V	TVS1	SMBJ5.0A
C2	102, 2KV, 1206	TVS2	SMBJ30CA
R1	1M Ω , 1206	TVS3, TVS4	SMBJ18CA
RT1, RT2	JK250-180T	GDT	B3D090L
U1	RS-232 模块	---	---

8 重要声明

广州恒浦电子科技有限公司保留所有权利，产品数据手册更新时恕不另行通知。

广州恒浦电子科技有限公司

地址：广州市新塘镇下基市场南区4路19号四楼

电话：020-28109451 传真：020-26219733

邮箱：sales@heniper.com.cn 网址：www.heniper.com.cn