

LKS1D5005C

500V/5A IPM

概述

LKS1D5005C 是高压单相 IPM (智能功率模块), 内部集成高压 IC 以及高性能 MOSFET 适用于直流无刷 BLDC 和永磁同步 PMSM 电机。低侧 MOSFET 的源极可以用于电流采样。

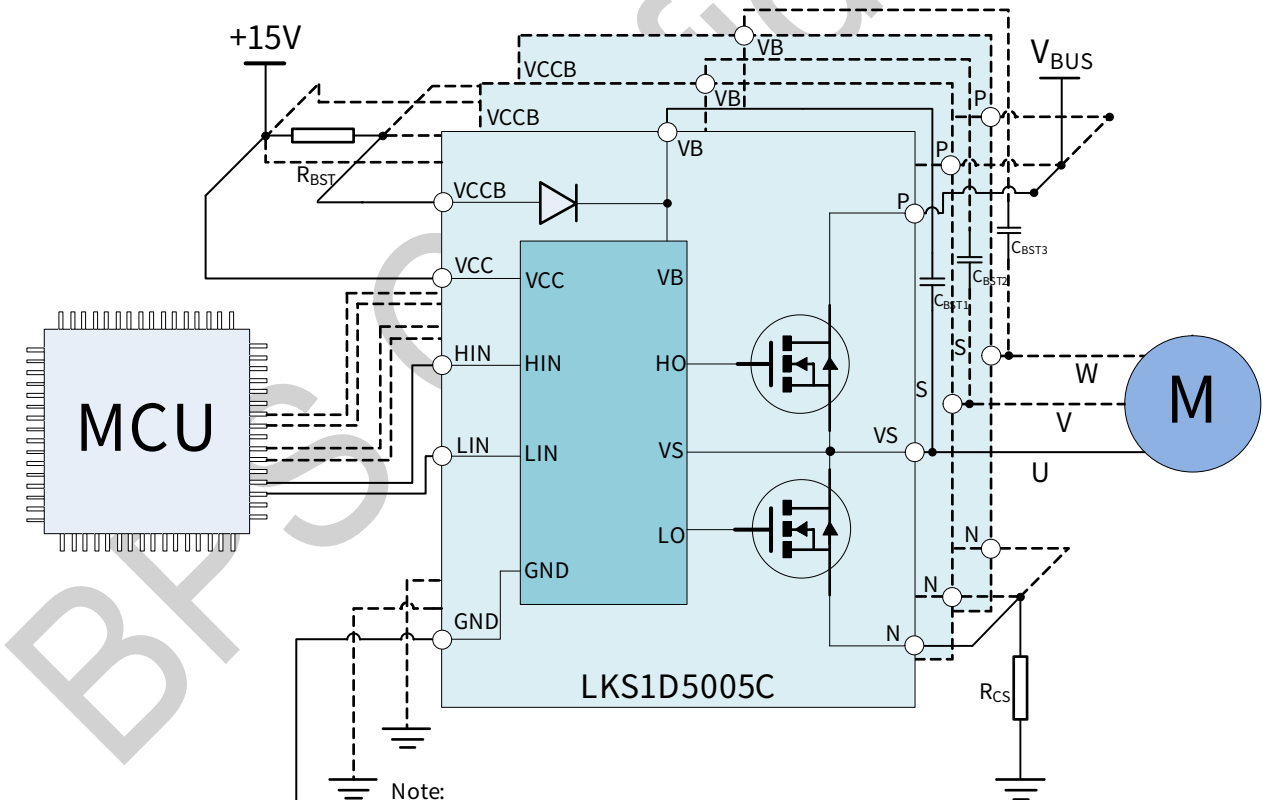
输入端包含史密斯触发器并且逻辑电平兼容 3.3V/5V/15V。

LKS1D5005C 采用 ESOP13 封装



ESOP13 封装

典型应用



Note:
1. 图中, 所示采样方式为单电阻采样, 采样方式可以根据实际情况自行选择。
2. 图中, 对于VCCB脚串联的电阻, 采用三个IPM的VCCB脚共用一个电阻方式, 但是需要考虑到所选用的电阻是否能满足功率要求。

图 1. LKS1D5005C 典型应用图

特点

- 内置高性能 500V/5A MOSFET
- 内置自举二极管
- 对于负的瞬态电压具有高鲁棒性
- 门极驱动电压范围支持 10V~20V
- 输入逻辑电平兼容 3.3V, 5V 以及 15V
- 高侧和低侧均支持 UVLO
- 内置死区避免上下管直通

应用

- 高速风筒
- 风扇
- 电动工具

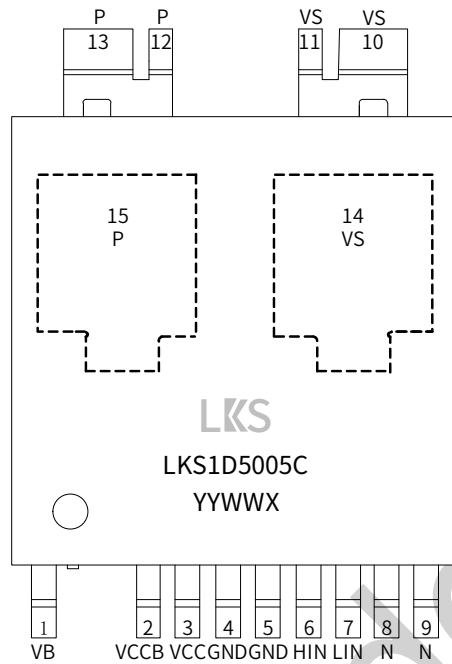


订购信息

订购型号	封装	包装形式	印章
LKS1D5005C	ESOP13	编带 2500PCS/盘	LKS LKS1D5005C YYWWX

BPS Confidential

管脚封装



LKS: 标识
 LKS1D5005C: 产品型号
 YY: 年号
 WW: 周号
 X: 封装厂代码

图 2. LKS1D5005C 管脚封装图

管脚描述

管脚号	管脚名称	描述
1	VB	高侧驱动供电端
2	VCCB	内置二极管输入端
3	VCC	逻辑和低侧驱动供电端
4~5	GND	逻辑信号参考地
6	HIN	高侧逻辑信号输入端
7	LIN	低侧逻辑信号输入端
8~9	N	负端参考和低侧 MOSFET 返回脚
10~11	VS	输出端和高侧 MOSFET 返回脚
12~13	P	直流电压输入端
14	VS	输出端和高侧 MOSFET 返回脚
15	P	直流电压输入端

极限参数(注 1)(无特别说明情况下, $T_A=25^{\circ}\text{C}$)

逆变部分

符号	参数	条件	参数范围	单位
V_{DSS}	MOSFET 的漏源电压	$I_{DSS}=250\mu\text{A}$	500	V
I_D	MOSFET 连续工作电流 (注 2)	$T_C=25^{\circ}\text{C}$	5	A
		$T_C=100^{\circ}\text{C}$	3.16	A
P_D	最大功耗	单颗 MOSFET($T_C=100^{\circ}\text{C}$)	50	W

控制部分

符号	参数	条件	参数范围	单位
V_{CC}	控制侧供电	VCC 和 GND 两端电压	-0.3~20	V
V_{BS}	高侧偏置电压	VB 和 VS 两端电压	-0.3~20	V
$V_{LIN/HIN}$	输入信号电压	LIN/HIN 和 GND 两端电压	-0.3~ $V_{CC}+0.3$	V

热阻

符号	参数	条件	参数范围	单位
$R_{th(j-c)T}$	结到顶部壳的热阻	同逆变部分操作条件	20	$^{\circ}\text{C}/\text{W}$
$R_{th(j-c)B}$	结到底部壳的热阻	同逆变部分操作条件	1	$^{\circ}\text{C}/\text{W}$

系统

符号	参数	条件	参数范围	单位
T_J	工作结温		-40~150	$^{\circ}\text{C}$
T_{STG}	储存温度		-40~125	$^{\circ}\text{C}$

注 1: 极限参数是指超出该范围, 有可能导致器件永久性损坏。

注 2: 受最大结温限制。

推荐工作条件(注 3) (无特别说明情况下, $T_A=25^\circ\text{C}$)

符号	描述	条件	最小值	典型值	最大值	单位
V_{PN}	功率部分供电电压	PN 脚之间	-	300	400	V
V_{CC}	控制部分供电电压	V_{CC} 和 GND 脚之间	12.0	15.0	18.0	V
V_{BS}	高侧偏置电压	V_B 和 V_S 脚之间	12.0	15.0	18.0	V
$V_{LIN/HIN(ON)}$	输入开通电压阈值	LIN/HIN 和 GND 脚之间	3.0	-	V_{CC}	V
$V_{LIN/HIN(OFF)}$	输入关断电压阈值	LIN/HIN 和 GND 脚之间	0	-	0.4	V
T_{DEAD}	防止桥臂直通的死区时间 (注 4)	$V_{CC}=V_{BS}=12.0\sim 18.0\text{V}$, $T_J<150^\circ\text{C}$	1.0	-	-	us
F_{PWM}	PWM 开关频率	$T_J<150^\circ\text{C}$	-	20	-	kHz
$T_{C(MAX)}$	工作时的最大壳温	$T_J<150^\circ\text{C}$		120		$^\circ\text{C}$

注 3: 在推荐的工作条件下, 可以保证器件的正常工作, 但是某些特殊的参数可能无法实现。

注 4: IPM 内置预驱包含内置死区时间(典型值参考电气参数表格中的数据), 控制算法在设置死区时间时, 需要考虑这段内置的死区时间。

电气参数(注 5) (无特别说明情况下, $T_A=25^{\circ}\text{C}$)

符号	描述	条件	最小值	典型值	最大值	单位
逆变部分						
BV_{DSS}	MOS 管漏源极击穿电压	$V_{LIN/HIN}=0\text{V}, I_D=250\mu\text{A}$	500			V
I_{DSS}	MOS 管截止时的漏电流	$V_{LIN/HIN}=0\text{V}, V_{DS}=500\text{V}$			10	μA
V_{SD}	体二极管正向导通电压	$V_{CC}=V_{BS}=15\text{V},$ $V_{LIN/HIN}=0\text{V}, I_D=-5\text{A}$			1.4	V
$R_{DS(ON)}$	MOS 管导通阻抗	$V_{CC}=V_{BS}=15\text{V},$ $V_{LIN/HIN}=5\text{V}, I_D=0.5\text{A}$		1.5	1.9	Ω
T_{ON}	开关过程	$V_{PN}=400\text{V},$ $V_{CC}=V_{BS}=15\text{V},$ $I_D=5\text{A},$ $V_{LIN/HIN}=0\sim 5\text{V},$ 感性负载 $L=2.8\text{mH}$ 高侧和低侧 MOSFET 开 关		630		ns
T_{OFF}				220		ns
I_{rr}				6.0		A
T_{rr}				85		ns
T_r				40		ns
T_f				10		ns
E_{ON}				250		μJ
E_{OFF}				15		μJ
控制部分						
I_{QCC}	静态 V_{CC} 供电电流	$V_{CC}=15\text{V}, V_{LIN/HIN}=0\text{V}$	15	50	80	μA
I_{SW}	正常开关时, V_{CC} 提供的 电流	$V_{CC}=15\text{V}, F_{LIN/HIN}=15\text{kHz}$		0.6		mA
I_{QB}	静态 V_{BS} 供电电流	$V_{BS}=15\text{V}, V_{LIN/HIN}=0\text{V}$	15	40	70	μA
V_{CC_ON}	V_{CC} 和 V_{BS} 正常工作电压阈 值		8.0	8.6	9.8	V
V_{BS_ON}			8.0	8.8	9.8	V
V_{CC_UVLO}	V_{CC} 和 V_{BS} 欠压保护电压阈 值		7.0	7.6	8.6	V
V_{BS_UVLO}			7.2	7.8	8.8	V
V_{CC_HYS}	V_{CC} 和 V_{BS} 电压滞环		0.5	1.0	1.5	V
V_{BS_HYS}			0.5	1.0	1.5	V
V_{IH}	开通电压阈值	逻辑高电平	2.4	-		V
V_{IL}	关断电压阈值	逻辑低电平		-	0.6	V
DT	为了防止桥臂直通, 预驱 内置的死区时间			300		ns
自举二极管						
V_{FB}	前向导通电压	$I_F=0.2\text{A}$			1.4	V
T_{RRB}	反向恢复时间	$I_F=0.5\text{A}$		40		ns

注 5: 电气特性定义器件的工作范围, 并且由测试程序保证。对于电气特性表中未定义的最大值和最小值的情况, 其典型值仅用于定义器件的工作范围, 规格书不保证其精度。

真值表

HIN	LIN	输出(U/V/W)	描述
0	0	Hi-Z	高阻态
0	1	0	低侧 MOS 导通, 高侧 MOS 关断
1	0	V_P	高侧 MOS 导通, 低侧 MOS 关断
1	1	Hi-Z	禁止输入, 高阻态
开路	开路	Hi-Z	内部下拉电阻 100K Ω

开关过程定义

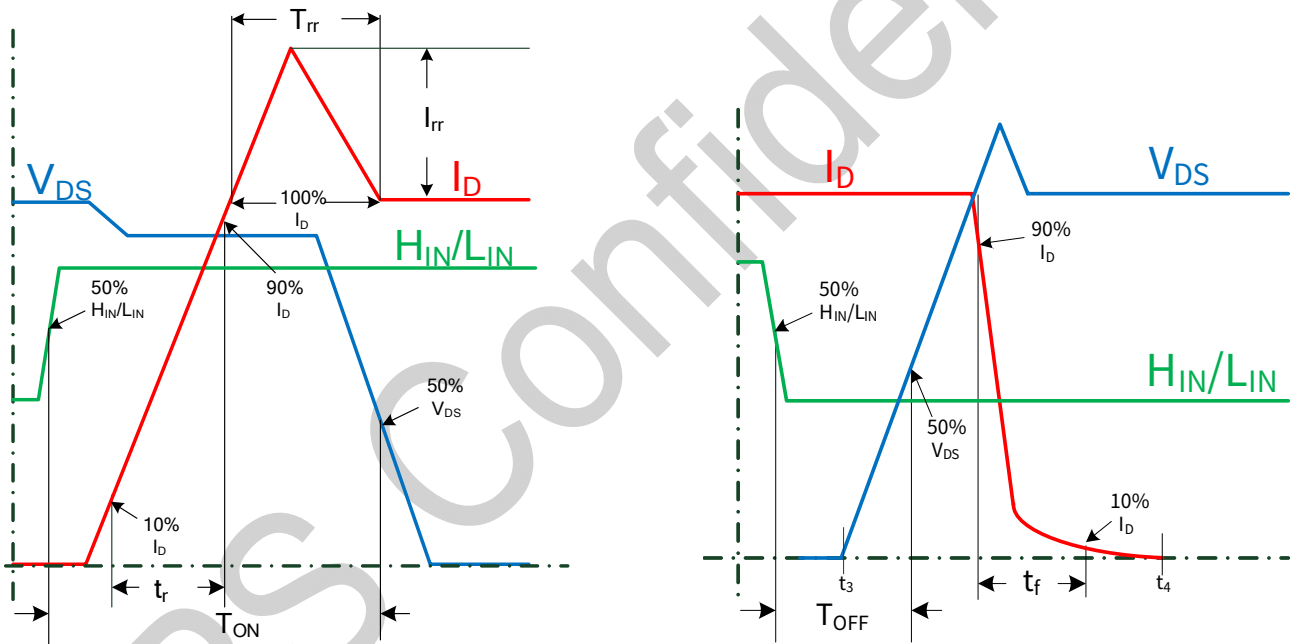
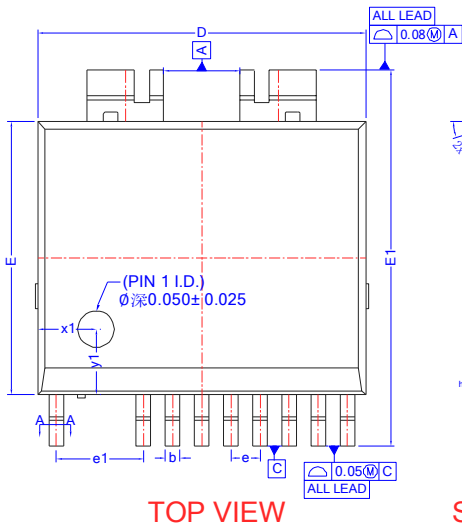


图 3.开关过程时间定义

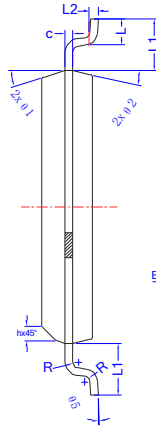


封装信息

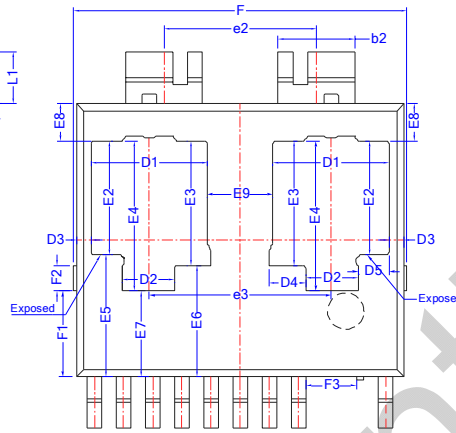
ESOP13 封装外形尺寸



TOP VIEW



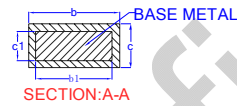
SIDE VIEW



BOTTOM VIEW



SIDE VIEW



SECTION A-A

COMMON DIMENSIONS
(UNITS OF MEASURE = MILLIMETER)

SYMBOL	MIN	NOM	MAX
A	1.3	1.4	1.50
A1	0.00	-	0.12
A2	1.40	1.55	1.70
A3	0.60	-	0.70
b	0.37	-	0.47
b1	0.35	-	0.45
b2	2.05	2.10	2.15
c	0.17	-	0.27
c1	0.15	-	0.25
D	8.8	9.0	9.2
D1	3.0	-	3.3
D2	1.3	-	1.6
D3	0.3	-	0.5
D4	0.9	-	1.1
D5	0.7	-	1.0
E	7.4	7.5	7.7
E1	10.1	10.3	10.6
E2	3.0	-	3.3
E3	3.3	-	3.6
E4	4.0	-	4.3
E5	3.2	-	3.5
E6	2.9	-	3.2
E7	2.2	-	2.5
E8	0.9	-	1.2
E9	1.7	1.8	1.9
e	0.80 BSC		
e1	2.40 BSC		
e2	4.19 BSC		
e3	4.89	4.99	5.09
F	9.0	-	9.4
F1	2.25	2.35	2.40
F2	0.6	0.7	0.8
F3	1.35	1.40	1.45
L	0.62	0.72	0.82
L1	1.32	1.42	1.52
L2	0.25 BSC		
R	0.07	/	/
h	0.25	0.35	0.45
θ1	15°	17°	19°
θ2	11°	13°	15°
θ3	15°	17°	19°
θ4	11°	13°	15°
θ5	0°	3°	6°
Pin1∅	0.9	1.0	1.1
x1	1.5	1.6	1.7
y1	1.7	1.8	1.9



版本信息

版本	日期	记录
Rev.0.9	2024/06	Preliminary

BPS Confidential

免责声明

晶丰明源尽力确保本产品规格书内容的准确和可靠，但是保留在没有通知的情况下，修改规格书内容的权利。

本产品规格书未包含任何针对晶丰明源或第三方所有的知识产权的授权。针对本产品规格书所记载的信息，晶丰明源不做任何明示或暗示的保证，包括但不限于对规格书内容的准确性、商业上的适销性、特定目的的适用性或者不侵犯晶丰明源或任何第三人知识产权做任何明示或暗示保证，晶丰明源也不就因本规格书本身及其使用有关的偶然或必然损失承担任何责任。

BPS Confidential