

## 主要特点

- 控制电路与RGB芯片集成在一个5050封装的元器件中，构成一个完整的外控像素点。
- 12V供电电压，有效降低整个像素点的工作电流，降低线路板压降，最大限度保证像素点在很远距离传输时达到良好的混光一致性。
- 内置信号整形电路，任何一个像素点收到信号后经过波形整形再输出，保证线路波形畸变不会累加。
- 每个像素点的四基色颜色可实现256级亮度显示。
- 端口扫描频率4KHz。
- 串行级联接口，能通过一根信号线完成数据的接收与解码。
- 双路信号传输，在单个像素点损坏的情况下，不影响整体显示效果
- 任意两点传输距离在不超过5米时无需增加任何电路。
- 当刷新速率30帧/秒时，级联数不小于1024点。
- 数据发送速度可达800Kbps。
- 光的颜色高度一致，性价比高。

## 主要应用领域

- LED全彩发光字灯串，LED全彩软灯条硬灯条，LED护栏管。
- LED点光源，LED像素屏，LED异形屏。

## 产品概述

WS2815B-RGBW是一个集控制电路与发光电路于一体的智能外控LED光源。其外型与一个5050LED灯珠相同，每个元件即为一个像素点。像素点内部包含了智能数字接口数据锁存信号整形放大驱动电路，防反接电路，还包含有高精度的内部振荡器和高精度恒流控制模块，有效保证了像素点光的颜色高度一致。

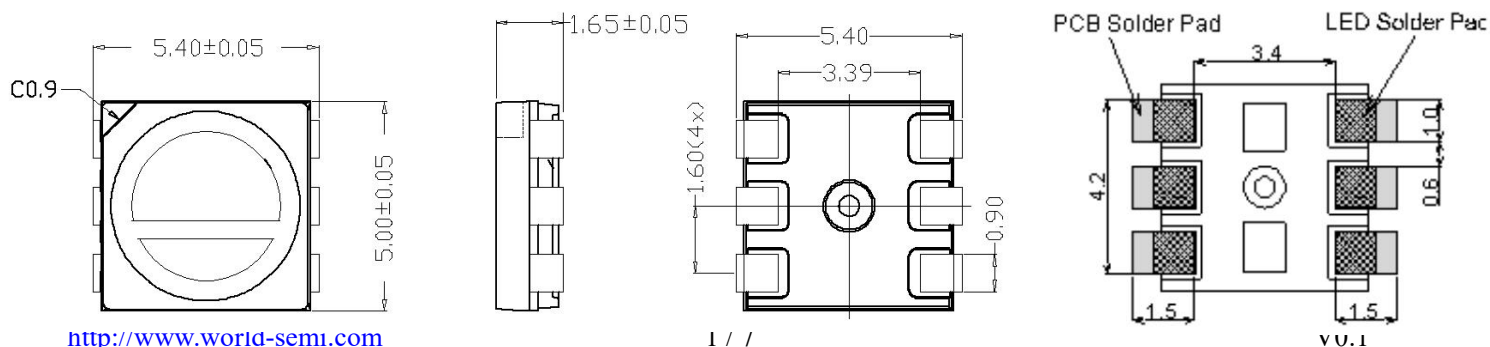
实现**双路信号传输**，在单个像素点损坏的情况下，不影响整体色彩的显示。

数据协议采用单线归零码的通讯方式，像素点在上电复位以后，DIN1端接受从控制器传输过来的数据，首先送过来的32bit数据被第一个像素点提取后，送到像素点内部的数据锁存器，剩余的数据经过内部整形处理电路整形放大后通过DO端口开始转发输出给下一个级联的像素点，每经过一个像素点的传输，信号减少32bit。像素点采用自动整形转发技术，使得该像素点的级联个数不受信号传送的限制，仅仅受限信号传输速度要求。

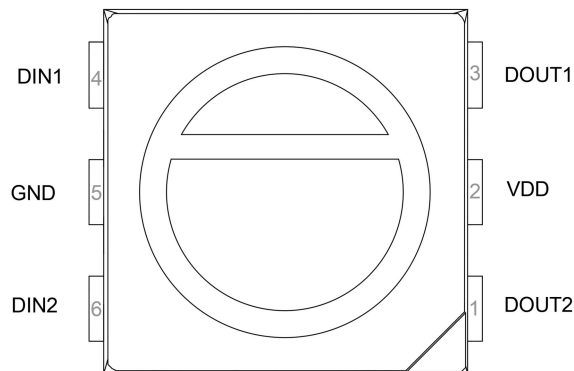
高达 **4KHz** 的端口扫描频率，在高清摄像头的捕捉下都不会出现闪烁现象，非常适合高速移动产品的使用。

**280μs**以上的 **RESET** 时间，出现中断也不会引起误复位，可以支持更低频率、价格便宜的MCU。

## 机械尺寸（单位mm）



### 引出端排列



### 引脚功能

序号	符号	管脚名	功能描述
1	DOUT2	数据 2 输出	控制数据信号 2 输出脚
2	VDD	电源	LED 芯片供电脚, 接 +12V 电源
3	DOUT1	数据 1 输出	控制数据信号 1 输出脚
4	DIN1	数据 1 输入	控制数据信号 1 输入脚
5	GND	地线	信号接地和电源接地脚
6	DIN2	数据 2 输入	控制数据信号 2 输入脚

### 最大额定值 (如无特殊说明, $T_A=25^{\circ}\text{C}$ , $V_{SS}=0\text{V}$ )

参数	符号	范围	单位
电源电压	$V_{DD}$	+9.5~+13.5	V
逻辑输入电压	$V_I$	-0.3~ $V_{DD}+0.7$	V
工作温度	$T_{opt}$	-40~+65	$^{\circ}\text{C}$
储存温度	$T_{stg}$	-40~+85	$^{\circ}\text{C}$

### 电气参数 (如无特殊说明, $T_A=25^{\circ}\text{C}$ , $V_{DD}=12\text{V}$ , $V_{SS}=0\text{V}$ )

参数	符号	最小	典型	最大	单位	测试条件
输入电流	$I_I$	—	—	$\pm 1$	$\mu\text{A}$	$V_I=V_{DD}/V_{SS}$
高电平输入	$V_{IH}$	2.7	—	5.7	V	$D_{IN}$
低电平输入	$V_{IL}$	-0.3	—	1.5	V	$D_{IN}$

### 开关特性（如无特殊说明， $T_A=25^\circ\text{C}$ ， $V_{DD}=12\text{V}$ ， $V_{SS}=0\text{V}$ ）

参数	符号	最小	典型	最大	单位	测试条件
传输延迟时间	$t_{PLZ}$	—	—	300	ns	$CL=15\text{pF}$ , $DIN \rightarrow DOUT$ , $RL=10\text{K}\Omega$
下降时间	$t_{THZ}$	—	—	120	$\mu\text{s}$	$CL=300\text{pF}$ , $OUTR/OUTG/OUTB$
输入电容	$C_I$	—	—	15	pF	—

### LED 特性参数

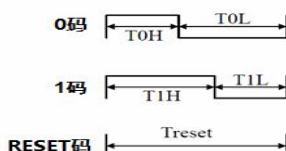
参数	符号	颜色	静态电流（中心值）：2mA				工作电流 (测试条件DC=12V)
			最小值	典型值	最大值	单位	
发光强度	IV	Red	200	/	400	mcd	12mA
		Green	600	/	1000		
		Blue	150	/	300		
		W	1500	/	2500		
波长	$\lambda_d$	Red	620	/	630	nm	12mA
		Green	515	/	525		
		Blue	465	/	472		
色温	Tc	正白	6000	-	7000	K	12mA
		自然白	4000	-	5000	K	
		暖白	2800	-	3200	K	

### 数据传输时间

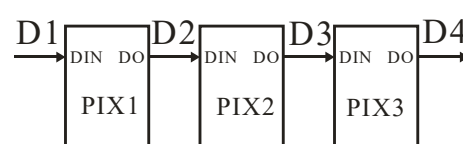
T0H	0 码，高电平时间	220ns~380ns
T1H	1 码，高电平时间	580ns~840ns
T0L	0 码，低电平时间	900ns~5000ns
T1L	1 码，低电平时间	600ns~5000ns
RES	帧单位，低电平时间	280 $\mu\text{s}$ 以上
T <sub>DATA</sub>	数据周期(TH+TL)	$\geq 1.25\mu\text{s}$

### 时序波形图

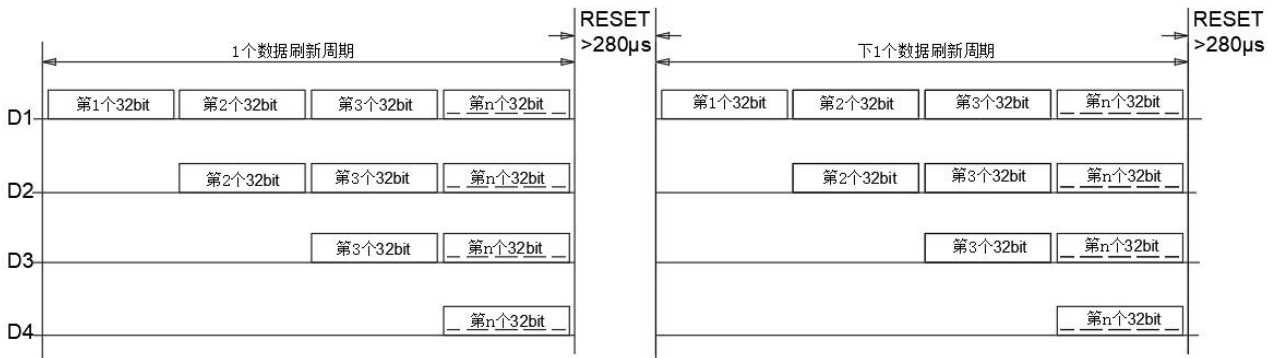
输入码型:



连接方法:

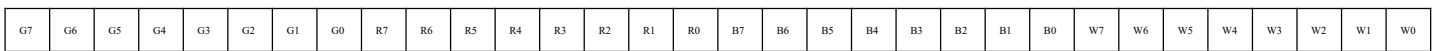


### 数据传输方法



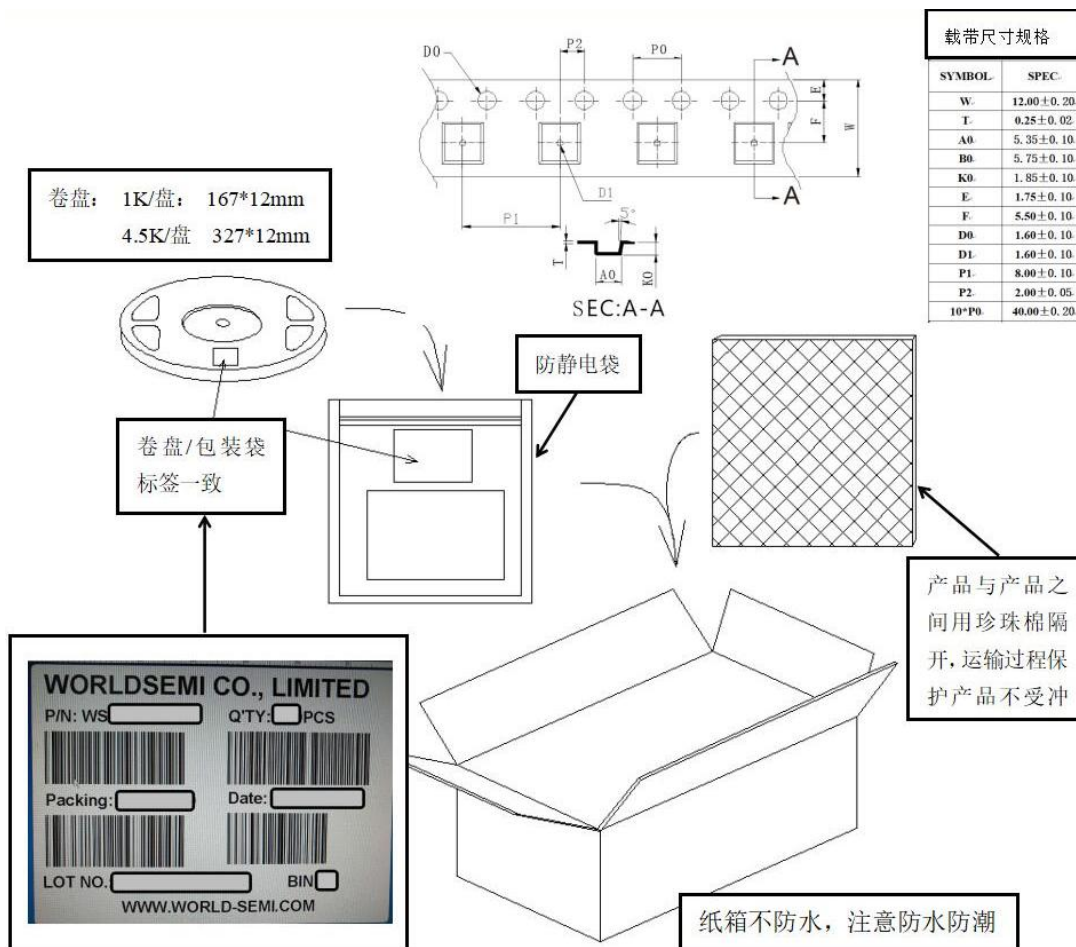
注：其中 D1 为 MCU 端发送的数据，D2、D3、D4 为级联电路自动整形转发的数据。

### 32bit 数据结构



注：高位先发，按照 GRBW 的顺序发送数据。

### 包装标准：



## 表面贴装型 LED 使用注意事项

### 1. 描述:

通常 LED 也像其它的电子元件一样有着相同的使用方法, 为了让客户更好地使用华彩威的 LED 产品, 请参看下面的 LED 保护预防措施。

### 2. 注意事项:

#### 2.1. 灰尘与清洁

LED 的表面是采用改性环氧胶封装的, 环氧胶对于 LED 的光学系统和抗老化性能都起到很好的保护作用。环氧胶易粘灰尘, 保持作业环境的洁净。当 LED 表面有一定限度内的尘埃, 也不会影响到发光亮度, 但我们仍应避免尘埃落到 LED 表面。打开包装袋的就优先使用, 安装过 LED 的组件应存放在干净的容器中, 在 LED 表面需要清洁时, 如果使用三氯乙烯或者丙酮等溶液会出现使 LED 表面溶解等现象, 不可使用具溶解性的溶液清洁 LED, 可使用一此异丙基的溶液, 在使用任何清洁溶液之前都应确认是否会对 LED 有溶解作用; 请不要用超声波的方法清洁 LED, 如果产品必须使用超声波, 那么就要评估影响 LED 的一些参数, 如超声波功率, 烘烤的时间和装配的条件等, 在清洁之前必须试运行, 确认是否会影响到 LED。

#### 2.2. 防潮处理

LED 属于湿敏元件, 将 LED 包装在铝膜的袋中是为了避免 LED 在运输和储存时吸收湿气, 在包装袋中放有干燥剂, 以吸收湿气。如果 LED 吸收了水气, 那么在 LED 过回流焊时, 水气就会蒸发而膨胀, 有可能使胶体与支架脱离以及损害 LED 的光学系统。由于这个原因, 防湿包装是为了使包装袋内避免有湿气, 但通常保护时间仅能维持 1~2 个月。此款产品防潮等级 (MSL) 为: **5a**。SMT 时请参照 IPC/JEDECJ-STD-020 规定的材料防潮等级 (MSL) 定义进行 MSL 管控。

防潮等级	包装拆封后车间寿命	
	时间	条件
LEVEL1	无限制	≤30°C/85%RH
LEVEL2	1 年	≤30°C/60%RH
LEVEL2a	4 周	≤30°C/60%RH
LEVEL3	168 小时	≤30°C/60%RH
LEVEL4	72 小时	≤30°C/60%RH
LEVEL5	48 小时	≤30°C/60%RH
<b>LEVEL5a</b>	<b>24 小时</b>	<b>≤30°C/60%RH</b>
LEVEL6	取出即用	≤30°C/60%RH

### 2.3 SMT 贴片要求:

2.3.1 建议 LED 在 SMT 前拆袋，整卷放入烤箱中进行除湿干燥（70~75℃烘烤≧24H）;

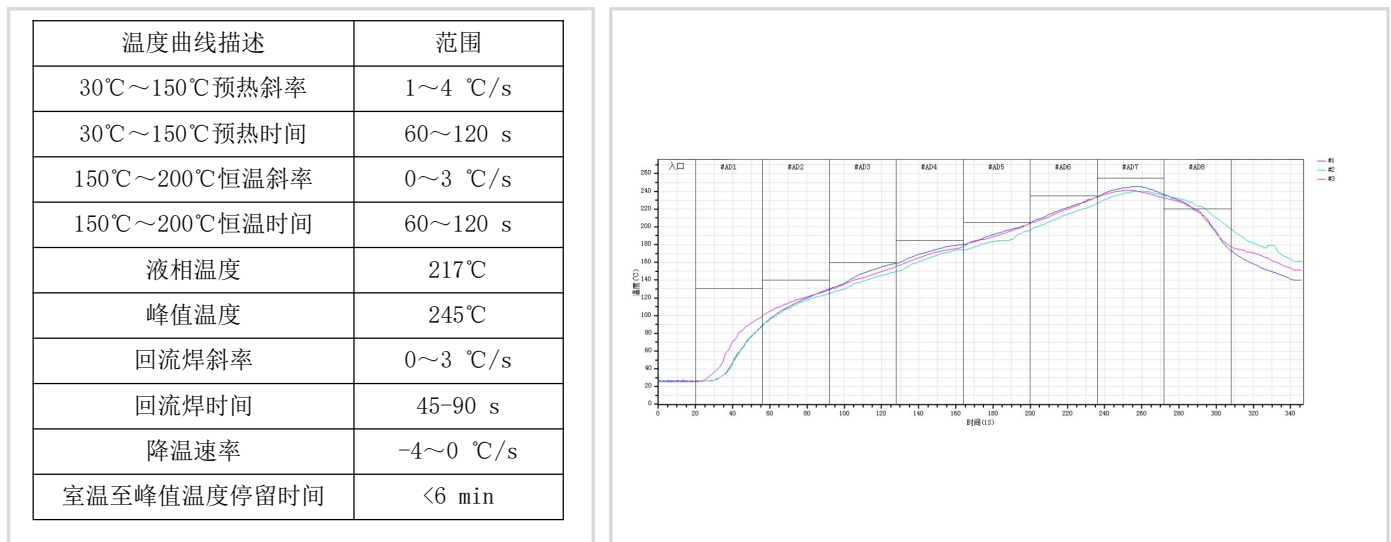
2.3.2 产品从烤箱中取出至高温焊接完成（包含多次回流焊、浸锡、波峰焊、加热维修等高温操作/作业），时间段控制在 24 内（在 T<30℃，RH<60%条件下）;

2.3.3 LED 贴片在印刷锡膏后的 PCBA 上，应尽快完成 SMT，建议不超过 1H;

2.3.4 生产剩余、机台抛料、维修用料等散料 LED，若长时间暴露在空气中，不可直接使用，建议进行除湿干燥后再被使用。整卷烘烤：70~75℃\* ≧24H 或 散料烘烤：120℃\*4H。

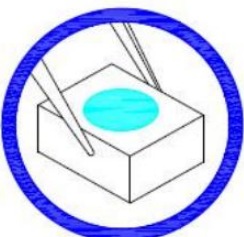

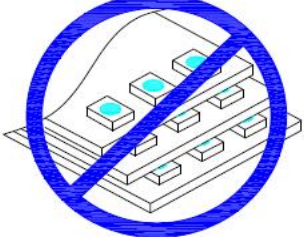

### 3. 焊接

表贴应用 LED 应符合 JEDECJ-STD-020C 标准，作为一般指导原则，建议遵循所用焊锡膏制造商推荐的焊接温度曲线，或使用我司如下推荐的焊接温度曲线。



注：以上所有温度是指在封装本体焊点表面测得的温度。

### 4. 产品配装过程注意事项

1. 通过使用适当的工具从材料侧面夹取	2. 不可直接用手或尖锐金属压胶体表面，它可能会损坏内部电路	3. 不可将模组材料堆积在一起，它可能会损坏内部电路	4. 不可用在 PH<7 的酸性场所
			



## 文件更改记录

版本号	状态	修改内容概要	修订日期	修订人	批准人
V0.1	N	开发初版	20230321	余行辉	尹华平

注：初始版本号V1.0；每次修订批准后，版本号顺序加“0.1”；

状态包括：N--新建，A--增加，M--修改，D--删除。