



REV.	ECN NO OR DESCRIPTION	REVISED	DATE

技术要求:

- 1) 材质: 见附表;
- 2) 电镀: 见附表;
- 3) 塑件表面平整、光洁、无毛刺、气泡、烧焦、变形、浇口无拉伤、多料或缺料等不良现象;
- 4) 端子表面无氧化、电镀无不良现象。

适用线规: **AWG#28~#22**

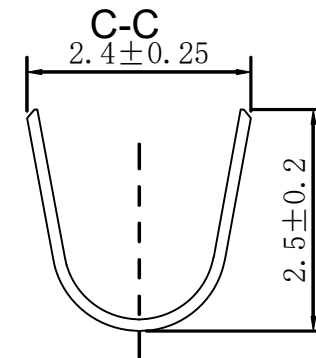
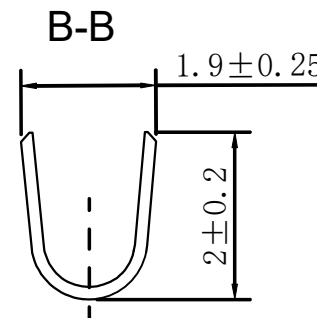
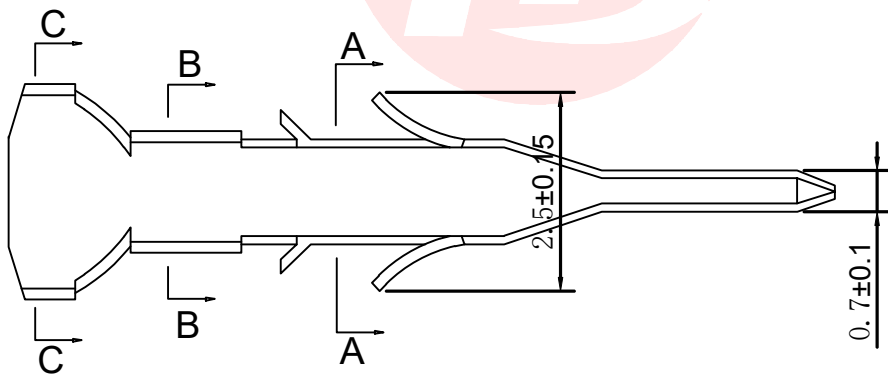
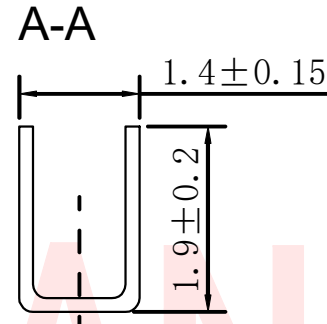
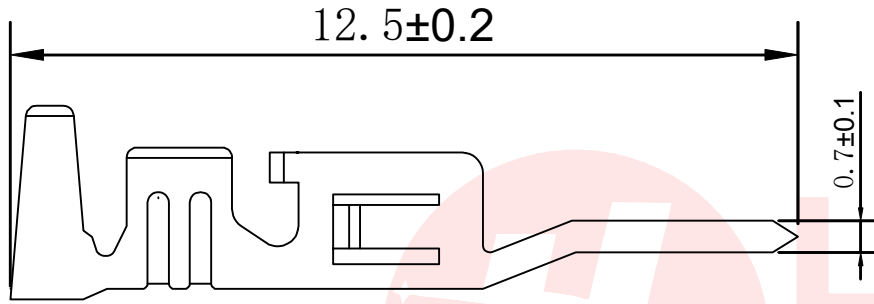
额定电压: **250V AC/DC**

额定电流: **5A**

耐压: **1000V AC/minute**

绝缘电阻: $\geq 1000M\Omega$

接触电阻: $\leq 0.015\Omega$



NO.	NAME	Q'TY	DESCRIPTION
1	端子	1 PCS	材质:磷青铜

UNLESS OTHERWISE SPECIFIED TOLERANCES

DECIMALS: X :±0.35
X.X :±0.25
X.XX :±0.15

ANGLES: X :±2°
X.X :±1°



东莞市汉博电子科技有限公司
DONGGUAN HANBO TECHNOLOGY CO., LTD

TITLE	MX 3.0 双排带扣端子			
DWN	xiong	PART NO.WAFER-MX300DZ		
CHKD	lee	SCALE:1:1	UNIT: mm	
APVD	wang	SIZE: A4	SHEET:10F 1	REV: A4

CUSTOMER COPY