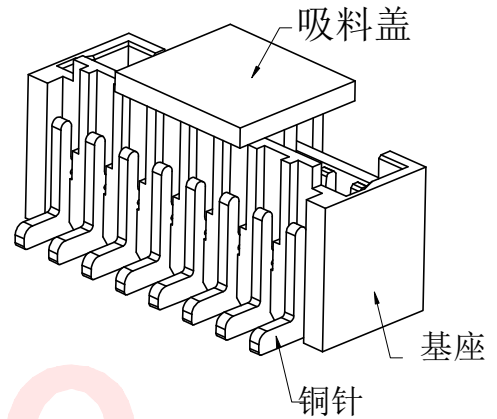
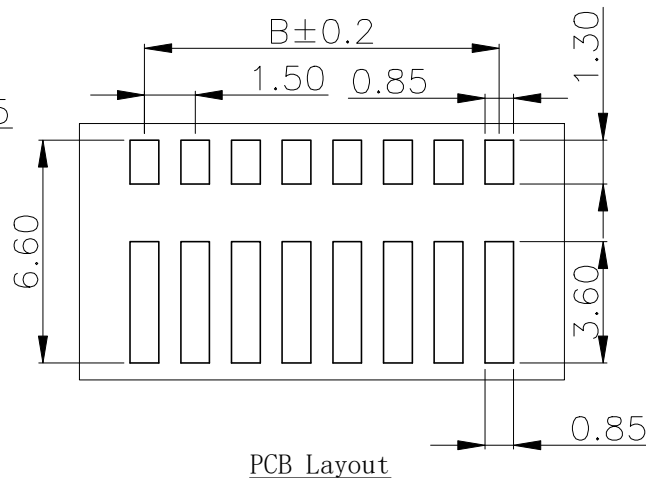
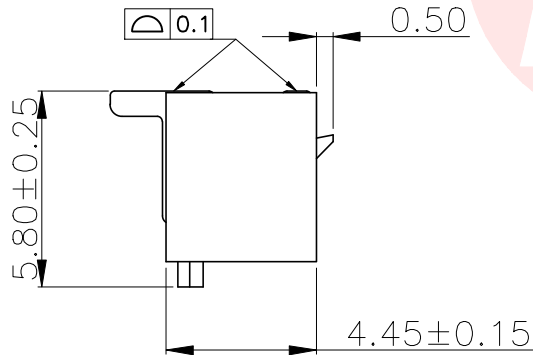
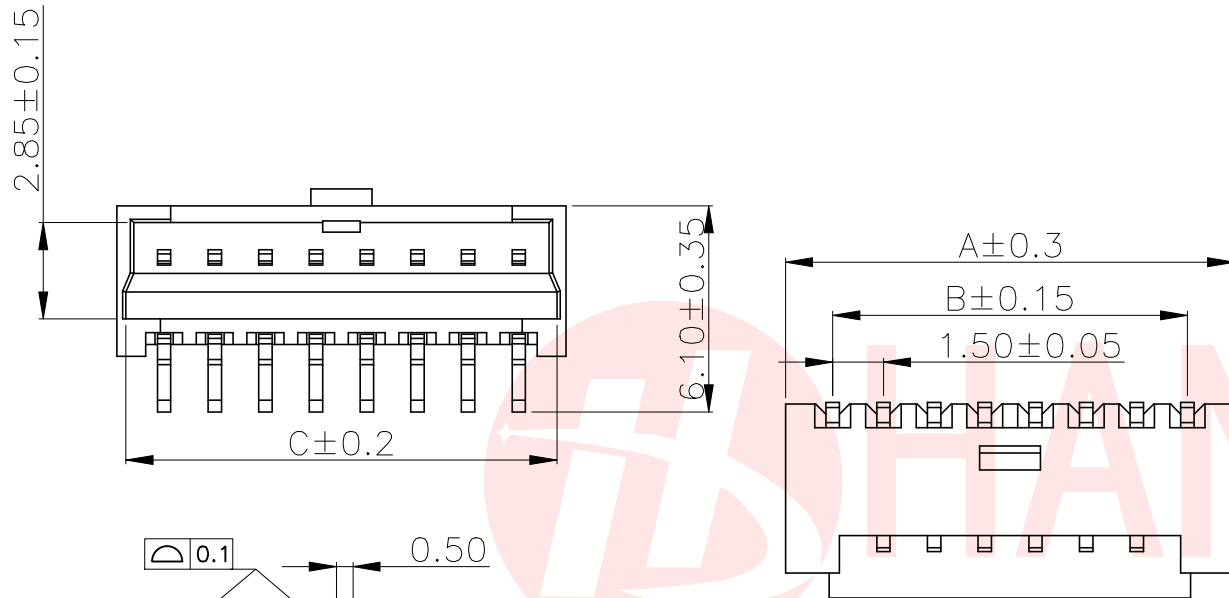




REV.	ECN NO OR DESCRIPTION	REVISED	DATE



规格:
 接触电阻: $\leq 20\text{m}\Omega$ Max
 绝缘电阻: $\geq 500\text{M}\Omega$
 额定电压: 100V, AC DC
 额定电流: 1.0A AC DC
 耐受电压: 500V AC/min
 温度范围: $-25\sim 85^\circ\text{C}$ 。
 基座: LCP(米色) UL94V-0
 吸料盖: LCP(米色) UL94V-0
 铜针: 磷铜(亮锡或雾锡或镀金)
 焊片: 磷铜(亮锡或雾锡)

CSG PART NO.	PIN数	A±0.1	B±0.1	C±0.1
WAFER-MX150LT-2A	2A	4.30	1.50	3.76
WAFER-MX150LT-3A	3A	5.80	3.00	5.26
WAFER-MX150LT-4A	4A	7.30	4.50	6.76
WAFER-MX150LT-5A	5A	8.80	6.00	8.26
WAFER-MX150LT-6A	6A	10.30	7.50	9.76
WAFER-MX150LT-7A	7A	11.80	9.00	11.26
WAFER-MX150LT-8A	8A	13.30	10.50	12.76
WAFER-MX150LT-9A	9A	14.80	12.00	14.26
WAFER-MX150LT-10A	10A	16.30	13.50	15.76
WAFER-MX150LT-16A	16A	25.30	22.50	24.76

UNLESS OTHERWISE SPECIFIED TOLERANCES		东莞市汉博电子科技有限公司 DONGGUAN HANBO TECHNOLOGY CO., LTD			
DECIMALS:	ANGLES:	TITLE: MX 1.50 立贴带扣			
X :±0.30	X :±2°	DWN	xiong	PART NO. WAFER-MX150LT-NA	
X.X :±0.20	X.X :±1°	CHKD	lee	SCALE:1:1	UNIT: mm
X.XX :±0.10		APVD	wang	SIZE: A4	SHEET:10F 1
		REV: A4			
CUSTOMER COPY					