



REV.	ECN NO OR DESCRIPTION	REVISED	DATE

技术要求:

- 1) 材质:见附表;
- 2) 电镀:见附表;
- 3) 塑件表面平整、光洁、无毛刺、气泡、烧焦、变形、浇口无拉伤、多料或缺料等不良现象;
- 4) 端子表面无氧化、电镀不良等现象。

温度范围: $-25^{\circ}\text{C}\sim 85^{\circ}\text{C}$
 额定电压: 250V AC/DC
 额定电流: 2.5A
 接触电阻: $\leq 20\Omega$
 绝缘电阻: $\geq 1000\text{M}\Omega$
 耐压: 500V AC/minute

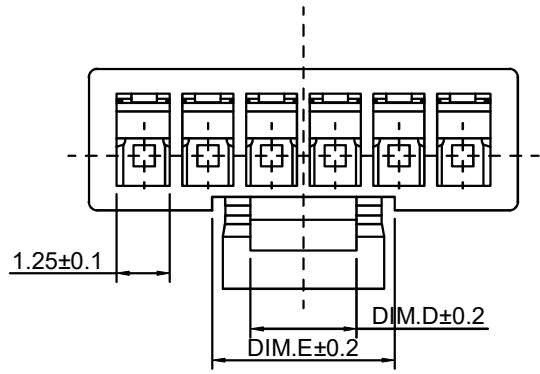
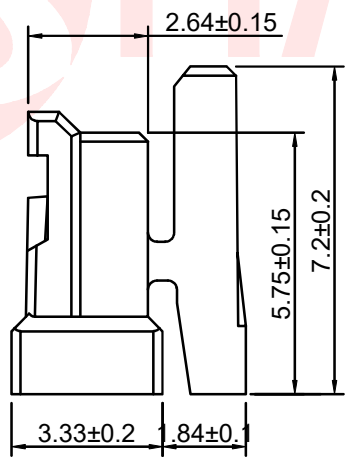
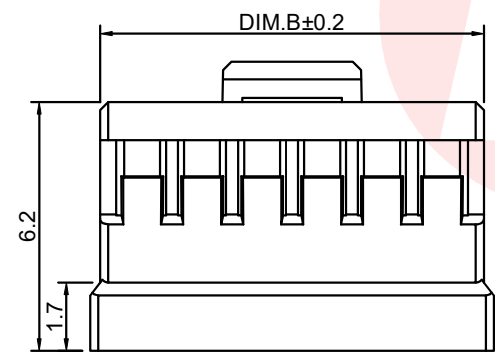
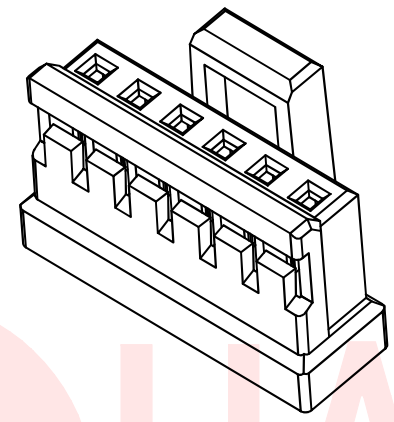
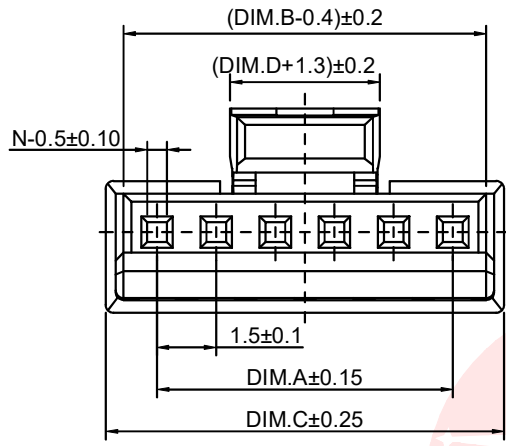


TABLE:

CSG PART NO.	PIN位	A	B	C	D	E
WAFER-MX150JK-2A	2PIN	1.50	3.60	4.10	1.20	3.00
WAFER-MX150JK-3A	3PIN	3.00	5.10	5.60		
WAFER-MX150JK-4A	4PIN	4.50	6.60	7.10	2.50	4.30
WAFER-MX150JK-5A	5PIN	6.00	8.10	8.60		
WAFER-MX150JK-6A	6PIN	7.50	9.60	10.10		
WAFER-MX150JK-7A	7PIN	9.00	11.10	11.60		
WAFER-MX150JK-8A	8PIN	10.50	12.60	13.10	4.50	6.80
WAFER-MX150JK-9A	9PIN	12.00	14.10	14.60		
WAFER-MX150JK-10A	10PIN	13.50	15.60	16.10		
WAFER-MX150JK-11A	11PIN	15.00	17.10	17.60		
WAFER-MX150JK-12A	12PIN	16.50	18.60	19.10		
WAFER-MX150JK-20A	16PIN	22.50	24.60	25.10		

UNLESS OTHERWISE SPECIFIED TOLERANCES

DECIMALS: X :±0.35 X.X :±0.25 X.XX :±0.15
 ANGLES: X :±2° X.X :±1°

东莞市汉博电子科技有限公司
 DONGGUAN HANBO TECHNOLOGY CO., LTD

TITLE: MX 1.5带扣公头胶壳

DWN: xiong PART NO: WAFER-MX150JK-NA
 CHKD: lee SCALE: 1:1 UNIT: mm
 APVD: wang SIZE: A4 SHEET: 10F 1 REV: A4

CUSTOMER COPY