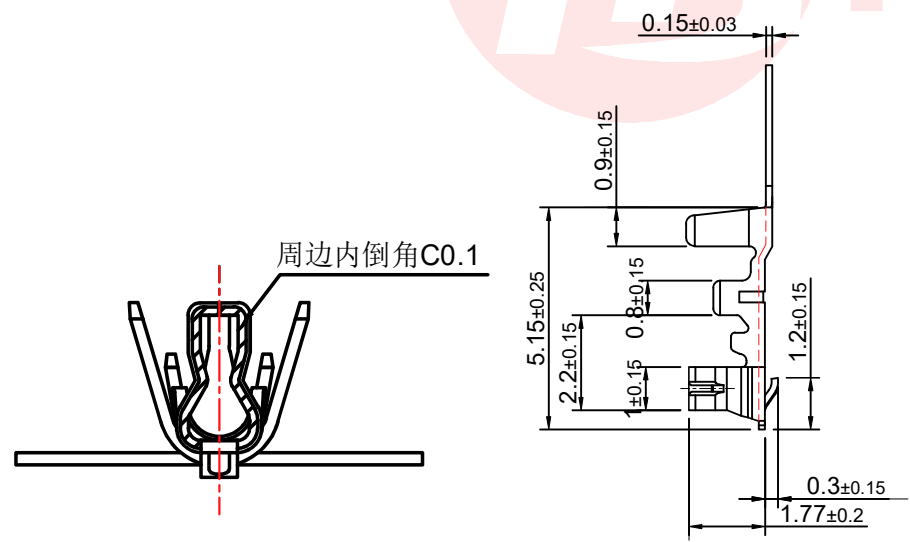
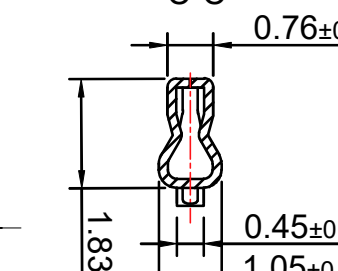
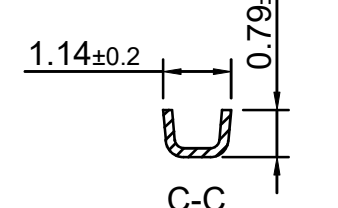
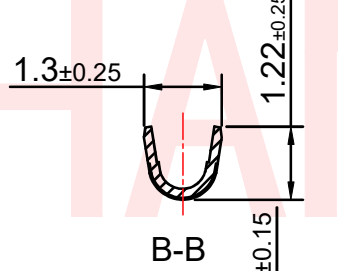
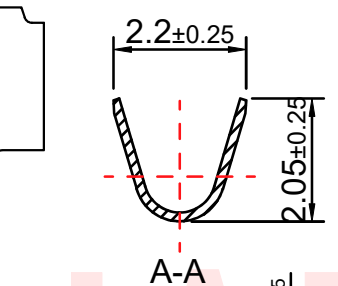
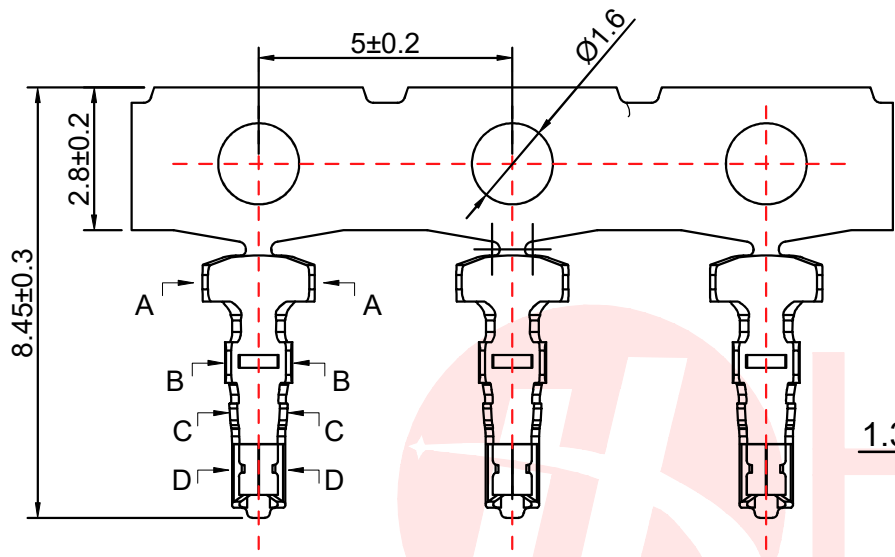




REV.	ECN NO OR DESCRIPTION	REVISED	DATE



技术要求:

- 1) 材质: 见附表;
- 2) 电镀: 见附表;
- 3) 塑件表面平整、光洁、无毛刺、气泡、烧焦、变形、浇口无拉伤、多料或缺料等不良现象;
- 4) 端子表面无氧化、电镀不良等现象。

适用线规: AWG24#~28#

温度范围: -25°C~85°C

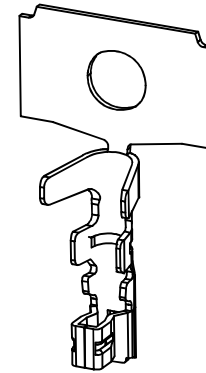
额定电压: 250V AC/DC

额定电流: 2.5A

接触电阻: ≤20mΩ

绝缘电阻: ≥1000MΩ

耐压: 500V AC/minute



UNLESS OTHERWISE SPECIFIED TOLERANCES

DECIMALS:	ANGLES:
X : ±0.35	X : ±2°
X.X : ±0.25	X.X : ±1°
X.XX : ±0.15	



东莞市汉博电子科技有限公司
DONGGUAN HANBO TECHNOLOGY CO., LTD

TITLE	MX 1.5带扣公头端子		
DWN	xiong	PART NO.WAFER-MX150DZ	
CHKD	lee	SCALE:1:1	UNIT: mm
APVD	wang	SIZE: A4	SHEET:10F 1
			REV: A4

CUSTOMER COPY