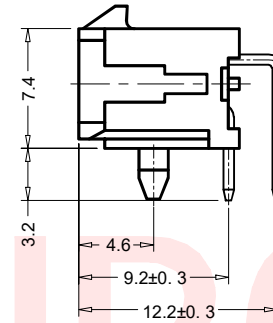
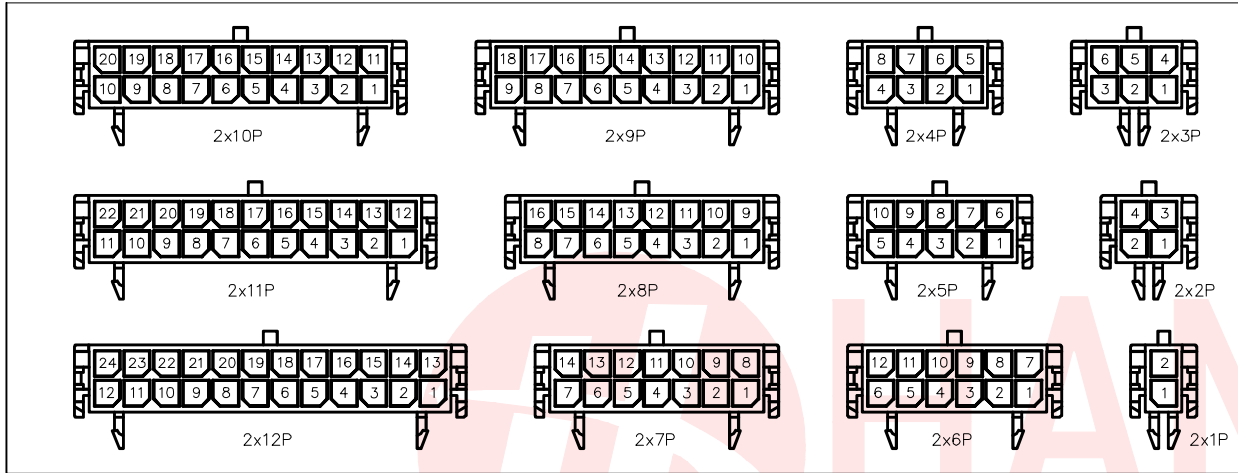




REV.	ECN NO OR DESCRIPTION	REVISED	DATE

技术要求:

- 1) 材质: 见附表;
- 2) 电镀: 见附表;
- 3) 塑件表面平整、光洁、无毛刺、气泡、烧焦、变形、浇口无拉伤、多料或缺料等不良现象;
- 4) 端子表面无氧化、电镀无不良现象。



适用线规: AWG#24~#20

额定电压: 250V AC/DC

额定电流: 5A

耐压: 1000V AC/minute

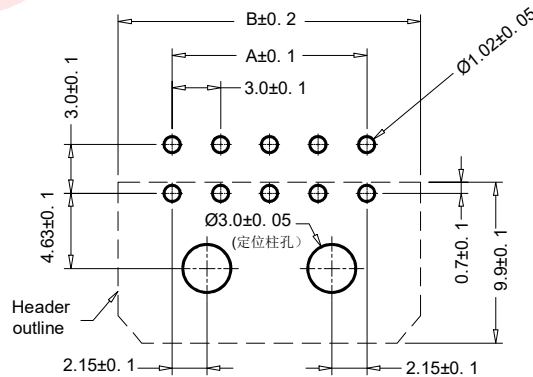
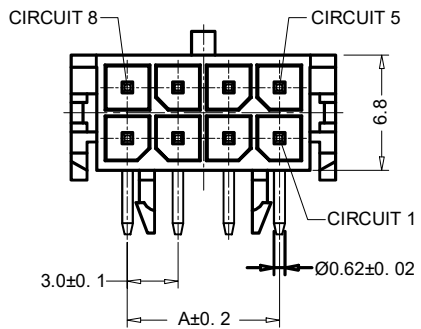
温度范围: -25°C~+85°C

绝缘电阻: ≥1000MΩ

接触电阻: ≤10MΩ

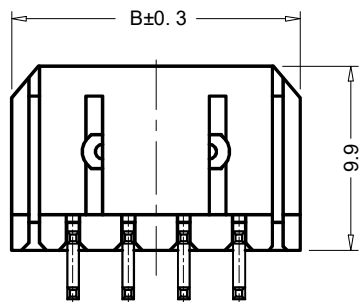
TABLE:

CSG PART NO.	Dimension mm		
	PIN#	A	B
WAFER-MX300WZ-22A	2*2P	3.00	9.65
WAFER-MX300WZ-23A	2*3P	6.00	12.65
WAFER-MX300WZ-24A	2*4P	9.00	15.65
WAFER-MX300WZ-25A	2*5P	12.00	18.65
WAFER-MX300WZ-26A	2*6P	15.00	21.65
WAFER-MX300WZ-27A	2*7P	18.00	24.65
WAFER-MX300WZ-28A	2*8P	21.00	27.65
WAFER-MX300WZ-29A	2*9P	24.00	30.65
WAFER-MX300WZ-210A	2*10P	27.00	33.65
WAFER-MX300WZ-211A	2*11P	30.00	36.65
WAFER-MX300WZ-212A	2*12P	33.00	39.65



P.C.B LAYOUT

注: 2*1-2*3只有一个定位柱孔, 且居中。



2	接触针	n PCS	材质: 黄铜
1	胶壳	1 PCS	材质: PA66 (UL94-V2)
NO.	NAME	QTY	DESCRIPTION

UNLESS OTHERWISE SPECIFIED TOLERANCES

DECIMALS: X :±0.35 X.X :±0.25 X.XX :±0.15
 ANGLES: X :±2° X.X :±1°



东莞市汉博电子科技有限公司
 DONGGUAN HANBO TECHNOLOGY CO., LTD

TITLE	MX 3.0 双排带扣弯针			
DWN	xiong	PART NO.WAFER-MX300WZ-2NA		
CHKD	lee	SCALE:1:1	UNIT: mm	REV: A4
APVD	wang	SIZE: A4	SHEET:10F 1	REV: A4
CUSTOMER COPY				