

## 产品规格书

XC7867 是一款 10 位的 ADC (Analog-to-Digital Converter) 芯片，即模拟数字转换器，具有超低功耗、小尺寸、单极性、单端输入的基本特征。XC7867 采用先进工艺和技术设计，具有较宽的电压工作范围：

1.5V-3.0V 单电源供电时，采样速率最高可达 240 KSPS（兼容同类芯片）；

3.0V-4.5V 单电源供电时，采样速率最高可达 1.2 MSPS。

XC7867 采用 6 引脚 SOT-23 封装，工作温度范围为-40℃至 85℃。

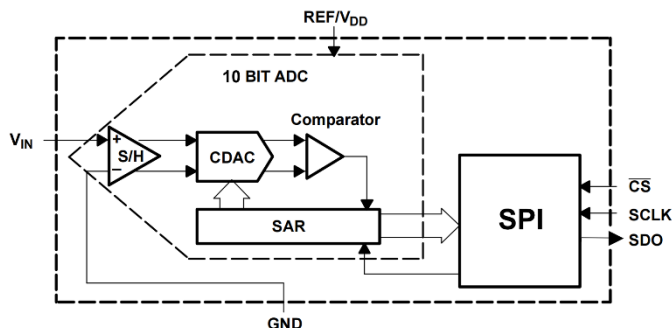
**XC7867 可 pin-to-pin 替代 ADS7867，而且动态功耗不到其 1/3，从而显著延长了电池的工作时间。**

### 主要特征

- 1.5V-4.5V 单电源供电，自动关断
- 最高采样速率 240 KSPS (1.5V-3.0V)  
最高采样速率 1.2 MSPS (3.0V-4.5V)
- 超低功耗（典型值）  
0.12mW（1.8V，240KSPS）  
0.42mW（3.3V，240KSPS）
- 最大误差  $\pm 0.5\text{LSB INL}$ ， $\pm 0.5\text{LSB DNL}$
- 0 - VDD 单极单通道输入
- SPI 兼容串行接口
- 6 引脚 SOT-23 封装

### 应用领域

- 电池供电系统
- 便携式通讯设备
- 医疗电子设备
- 便携式数据采集设备
- 物联网数据采集设备
- 自动测量仪表



原理图



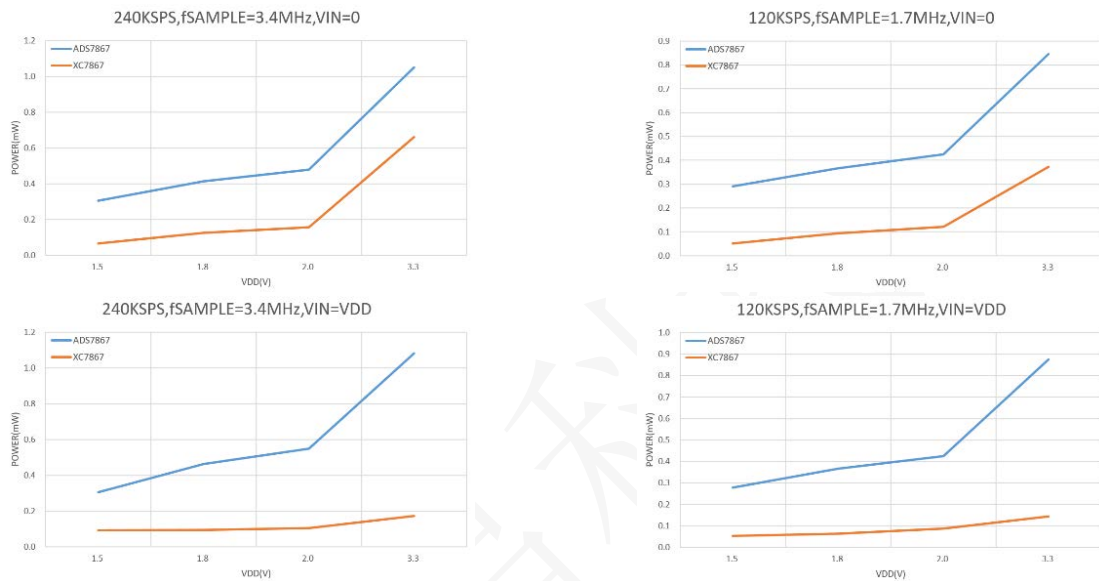
封装效果图

# XC7867—10 位超低功耗单通道 1.5V-4.5V 宽电压范围 240KSPS-1.2MSPS 模数转换器(ADC)

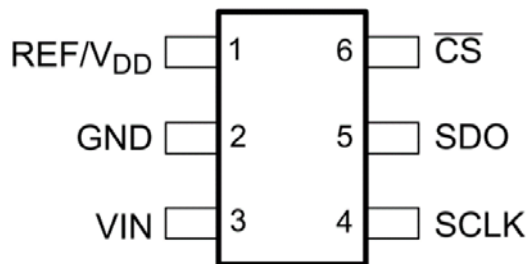
## 1.主要技术参数

- 1.5V-4.5V 单电源供电
- 10 位分辨率，无失码
- 微分非线性误差(DNL):  $\pm 0.5\text{LSB}$
- 积分非线性误差(INL):  $\pm 0.5\text{LSB}$
- 信噪比失真(SNR):  $61.5\text{ dB @}30\text{ KHz}$
- 总谐波失真(THD):  $-73\text{ dB @}30\text{ KHz}$
- 单极单通道输入，0 V 至 VDD 范围
- 最高采样速率 240 KSPS (1.5V-3.0V)
- 最高采样速率 1.2 MSPS (3.0V-4.5V)
- SPI 兼容串行接口
- 无流水线周期延迟
- 自动关断
- 6 引脚 SOT-23 封装

与 ADS7867 功率对比图(温度  $T=25^{\circ}\text{C}$ ):



## 2.引脚配置

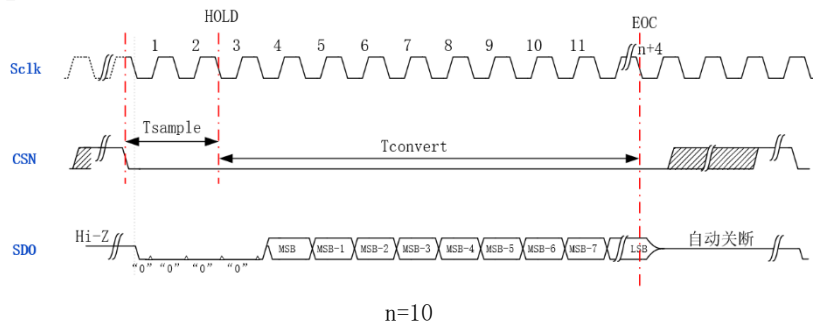


引脚图

引脚		描述
名称	序号	
REF/V <sub>DD</sub>	1	外部基准输入和电源。
GND	2	信号和电源接地。所有模拟和数字信号都以此引脚为基准。
VIN	3	模拟信号输入。
SCLK	4	串行时钟输入。该时钟用于输出数据，也是转换时钟的来源。
SDO	5	这是转换结果的串行数据输出。串行流以 MSB 优先。
$\overline{\text{CS}}$	6	片选信号，低电平有效，用于对 SCLK 输入进行选通、启动转换和对输出数据进行帧处理。

# XC7867—10 位超低功耗单通道 1.5V-4.5V 宽电压范围 240KSPS-1.2MSPS 模数转换器(ADC)

## 3.时序图

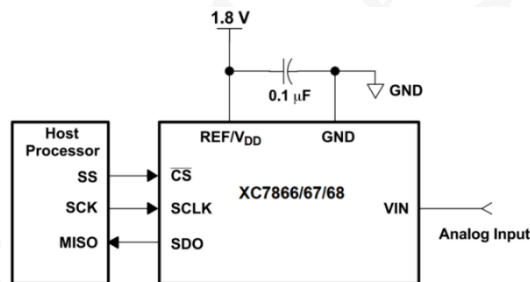


n=10

在 $\overline{CS}$ 引脚降低时并提供串行时钟 SCLK 信号，即可启动一个转换周期。在 $\overline{CS}$ 下降沿后，与 SCLK 第 3 个下降沿之间的时间 ( $T_{sample}$ )用来采集输入信号。在第 3 个 SCLK 下降沿之后，ADC 进入保持模式/转换周期( $T_{convert}$ )，开始对采样输入的信号进行数字化过程。在 SCLK 的第 14 个下降沿，SDO 进入高阻态，转换周期结束。

## 4.典型连接

XC7867 的典型连接电路，请参见下图。1.8 V 电源应来自稳定的供电设备，如 LDO。XC7867 的 REF/VDD 引脚与 GND 引脚之间需要一个 0.1  $\mu F$  耦合电容。该电容应尽可能靠近 XC7867 的引脚。



电路连接图

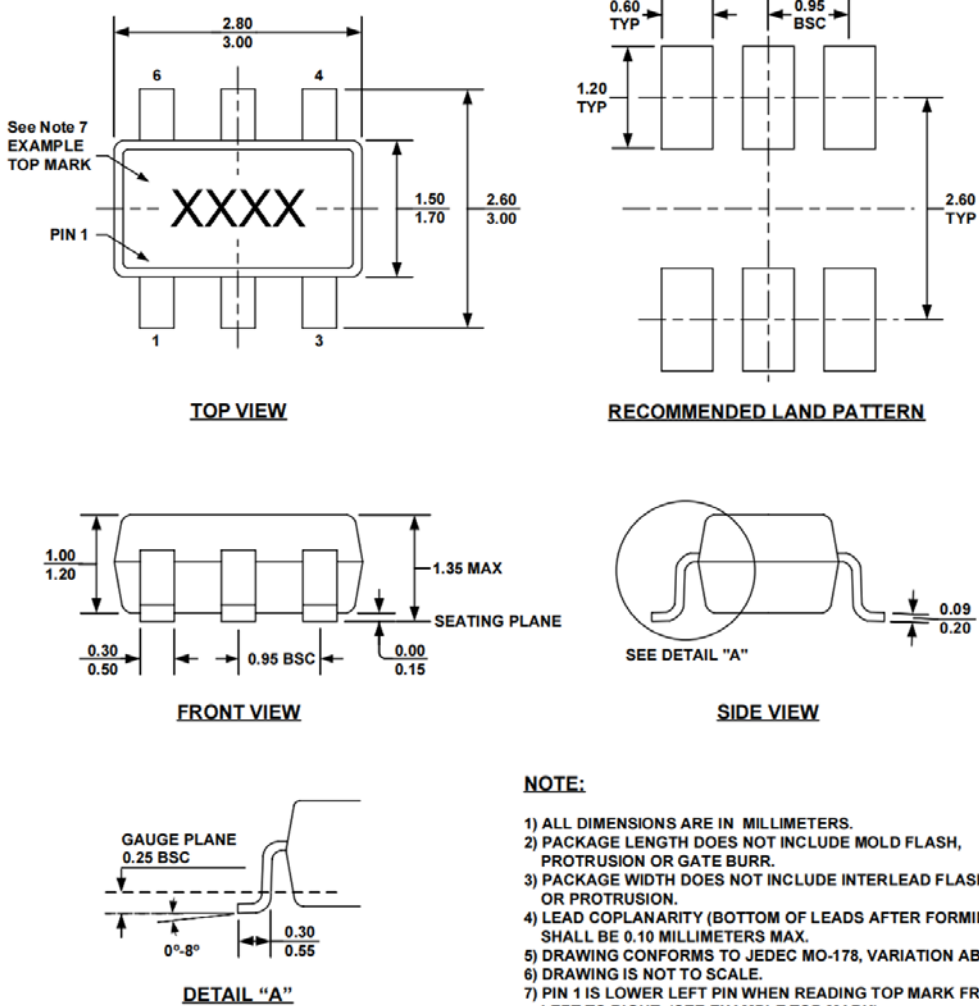
## 5.转换结果

XC7867 在 4 个前导零后输出 10 位转换后的数据，这些代码是标准的二进制格式。

描述	模拟输入电压	数字输出进制	
		二进制	十六进制
<b>XC7867 (10 位)</b>			
Least Significant Bit (LSB)	$V_{DD}/1024$		
Full Scale	$V_{DD} - 1\text{LSB}$	11 1111 1111	3FF
Mid Scale	$V_{DD}/2$	10 0000 0000	200
Mid Scale - 1LSB	$V_{DD}/2 - 1\text{LSB}$	01 1111 1111	1FF
Zero	0V	00 0000 0000	000

上电后，XC7867 没有特定的初始化要求，但第一次转换不会产生有效结果。为了将 XC7867 设置为已知状态，上电期间 VDD 稳定后， $\overline{CS}$ 由低电平变为高电平。这样 XC7867 被置于自动关断模式，串行数据输出(SDO)为高阻态。下一次在 $\overline{CS}$ 引脚降低时并提供串行时钟 SCLK 信号，即可正常进行转换并输出结果。

## 6. 封装示意图



### NOTE:

- 1) ALL DIMENSIONS ARE IN MILLIMETERS.
- 2) PACKAGE LENGTH DOES NOT INCLUDE MOLD FLASH, PROTRUSION OR GATE BURR.
- 3) PACKAGE WIDTH DOES NOT INCLUDE INTERLEAD FLASH OR PROTRUSION.
- 4) LEAD COPLANARITY (BOTTOM OF LEADS AFTER FORMING) SHALL BE 0.10 MILLIMETERS MAX.
- 5) DRAWING CONFORMS TO JEDEC MO-178, VARIATION AB.
- 6) DRAWING IS NOT TO SCALE.
- 7) PIN 1 IS LOWER LEFT PIN WHEN READING TOP MARK FROM LEFT TO RIGHT, (SEE EXAMPLE TOP MARK)

## 7. 注意事项

1. 拆封的 IC、管装 IC 等必须放在干燥柜内储存，干燥柜内湿度<20% R.H。
2. 存取后都以静电包装防护袋保存元件。
3. 防静电损伤：器件为静电敏感器件，传输、装配、测试过程中应采取充分的防静电措施。
4. 用户在使用前应进行外观检查，电路底部、侧面、四周光亮方可进行焊接。如出现氧化可采去氧化手段对电路进行处理，处理完成电路必须在 12 小时内完成焊接。