

Power Relay Series 功率继电器系列 -- BT92

FEATURES特点

- Up to 30A or 40A contact switching capability
高达 30A/40A 触点切换能力
- 4kV dielectric strength (between coil and contacts)
线圈与触点间介质耐压4kV
- sealed types and opened types
可提供密封型或敞开型
- Overall dimensions (30.5X27.4X19.8) mm.
外形尺寸 (30.5X27.4X19.8) mm。



CONTACT PARAMETERS触点参数



Contact Form 触点形式	A-1组常开	B-1组常闭	C-1组转换
Rating Load (Resistive) 额定负载	NO: 30A/277VAC 30A/30VDC NC: 30A/277VAC		NO: 40A/277VAC 30A/30VDC NC: 30A/277VAC
Max. Switching Current 最大切换电流	30A		40A
Max. Switching Voltage 最大切换电压	277VAC/30VDC		277VAC/30VDC
Max. Switching Power 最大切换功率	7500VA/900W		10000VA/900W

CHARACTERISTICS性能参数

Contact Materials 触点材料	Ag Alloy 银合金		
Contact Resistance 接触电阻	100mΩ Max		
Operate Time 吸合时间	15ms. Max		
Release Time 释放时间	10ms. Max		
Insulation Resistance 绝缘电阻	100MΩ Min. (DC500V)		
Initial Dielectric Strength 介质耐压	between open contacts: 触点与触点间:	AC1,500V, 50/60Hz 1Min	
	between contacts and coil: 触点与线圈间:	AC2,500V, 50/60Hz 1Min	
Vibration Resistance 抗振动	Damage limits: 耐久:	10~55Hz Double Amplitude 双振幅 1.5mm	
	Malfunction: 误动作:	10~55Hz Double Amplitude 双振幅 1.5mm	
Shock Resistance 抗冲击	Damage limits: 耐久:	100G Min	
	Malfunction: 误动作:	10G Min	
Life 寿命	Mechanical Life (10800 per hour) 机械寿命 (每小时10800次)	5 x 10 ⁷	
	Electrical Life (600 per hour) 电气寿命 (每小时600次)	5 x 10 ⁴	
Ambient Temperature 环境温度	-40 °C ~ +85 °C (No condensation) (不冷凝)		
Unit Weight 单位重量	约 Approx. 27.0g		

备注: 4KV dielectric strength (between Coil and contacts) needs to be noted in the order
4KV电介质强度 (线圈和触点之间) 需要订单备注

COIL RATINGS (at23°C) 线圈参数 (在23°C)

Coil Nominal Voltage 额定电压 (VDC)	Nominal Current 额定电流 ±10%(mA)	Coil Resistance 线圈电阻 ±10% (Ω)	Max. Continuous Voltage 最大连续外加电压	Pick-Up Voltage 吸合电压 (Max)	Drop-Out Voltage 释放电压 (Min)	Rated power 额定功率
5	180.00	27	Coil Nominal Voltage 130% 额定电压的 130%	Coil Nominal Voltage 75% 额定电压的 75%	Coil Nominal Voltage 10% 额定电压的 10%	About 0.90W 约0.90W
6	150.00	40				
9	100.00	90				
12	75.00	160				
15	60.00	250				
18	50.00	360				
24	37.50	640				
48	18.75	2,560				
110	8.20	13,400				

ORDERING INFORMATION 订货标记

BT92-SS-1 12 DM F 40 L 1 (XXX)									
1	2	3	4	5	6	7	8	9	10
1. Model Number 基本型号 BT92					6. Insulation level: F - CLASS F Nil - Standard 绝缘等级: F - Class F 无 - 标准品				
2. Encapsulation form: SS - Plastic Sealed 封装形式: SS - 塑封型					7. load / 负载: Nil (无) - 30A 40 - 40A				
3. Number or pole: 1 - 1 pole 触点组数: 1 - 1组触点					8. Installation method: Nil - Quick Contact Tabs L - Screw type 安装方式: 无 - 快插型 L - 锁螺丝型				
4. Coil Voltage 线圈规格 (VDC): DC5V, DC6V, DC9V, DC12V, DC15V, DC24V, DC48V					9. Terminal position: Nil - I型 2 - II型 端子位置: 无 - I型 2 - II型				
5. Contact form: DM - FormA DB - FormB D - FormC 触点形式: DM - 常开型 DB - 常闭型 D - 转换型					10. Customer Special Code: NO - I Standard Type 客户特性号: 无 - 标准型				

SAFETY STANDARD 安规认证

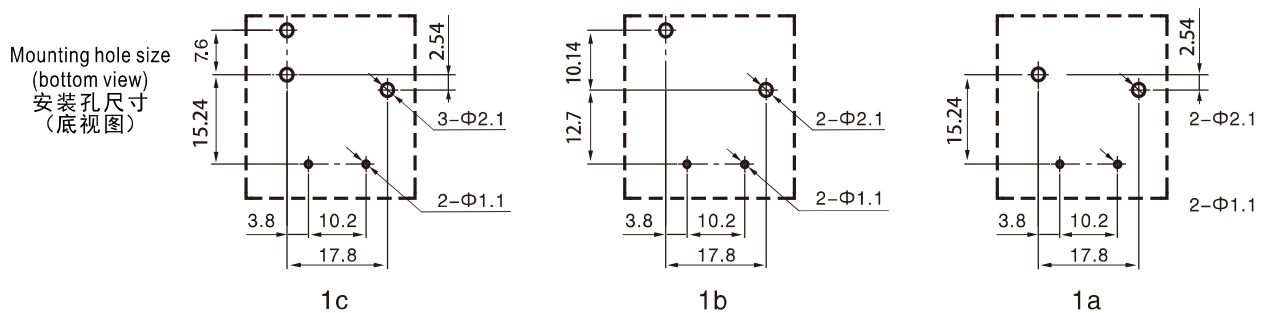
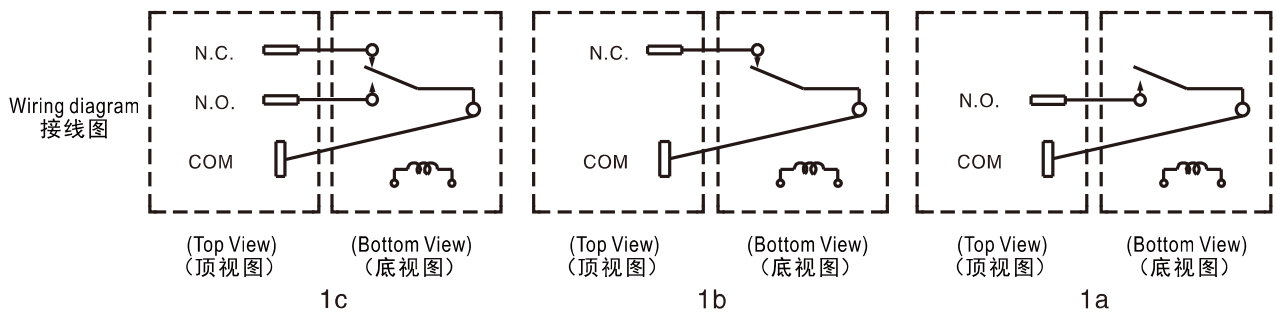
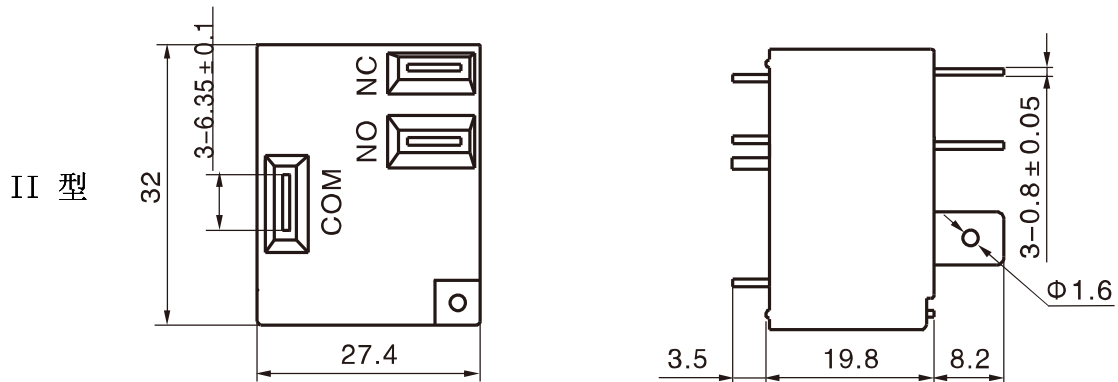
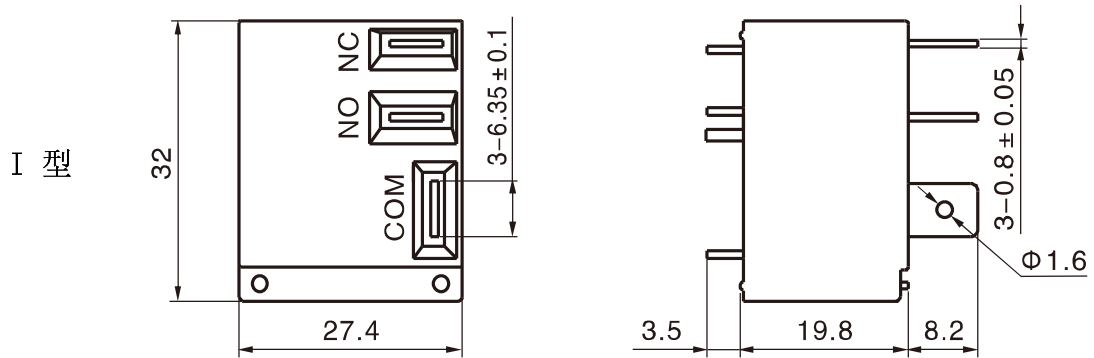
AuthType Basic 认证类别	UL/C__UL	TUV	CQC
Authentication Load 认证负载 (30A)	NO: 30A/250VAC NO/NC: 20A/10A 250VAC	NO: 30A/277VAC/30VDC NC: 30A/277VAC	NO: 30A/277VAC/30VDC NC: 30A/277VAC
Authentication Load 认证负载 (40A)	CUL 安规申请进行中	NO: 40A/277VAC 30A/30VDC NC: 30A/277VAC	NO: 40A/277VAC 30A/30VDC NC: 30A/277VAC

TYPICAL USE 典型用途

- Thermostat. ● Heaters and ventilation ● Air Condition ● Household appliances
- 温控器 ● 加热器和通风装置 ● 空调 ● 家用电器

OUTLINE DIMENSIONS (UNIT:mm)外形尺寸 (单位: mm)

BT92 快插型



备注:

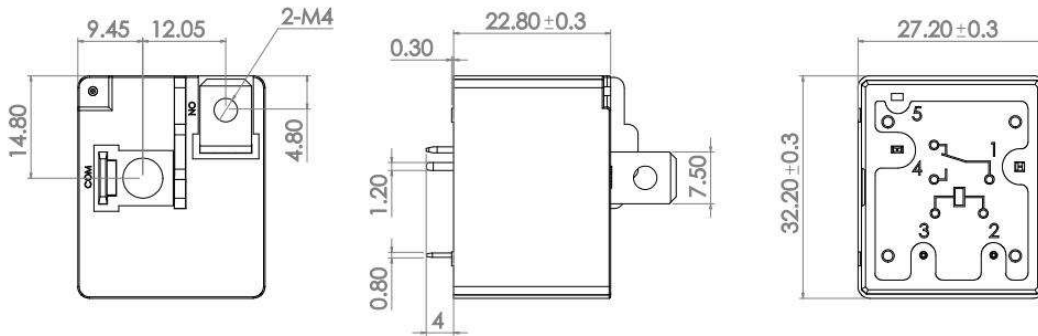
- (1) 产品部分外形尺寸未注尺寸公差, 当外形尺寸 $\leq 1\text{mm}$, 公差为 $\pm 0.2\text{mm}$; 当外形尺寸在 $1\sim 5\text{mm}$ 之间时, 公差为 $\pm 0.3\text{mm}$; 当外形尺寸 $> 5\text{mm}$ 时, 公差为 $\pm 0.4\text{mm}$;
- (2) 安装孔尺寸中未注尺寸公差的均为 $\pm 0.1\text{mm}$ 。

REMARK:

- (1) In case of no tolerance shown in outline dimension: outline dimension $\leq 1\text{mm}$, tolerance should be $\pm 0.2\text{mm}$; outline dimension $> 1\text{mm}$ and $\leq 5\text{mm}$, tolerance should be $\pm 0.3\text{mm}$; outline dimension $> 5\text{mm}$, tolerance should be $\pm 0.4\text{mm}$;
- (2) The tolerance without indicating for PCB layout is always $\pm 0.1\text{mm}$.

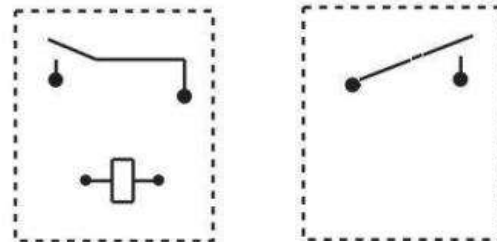
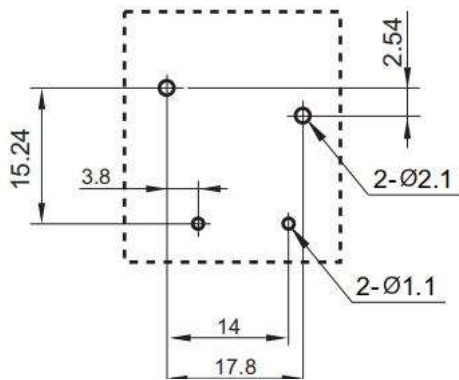
OUTLINE DIMENSIONS (UNIT:mm)外形尺寸 (单位: mm)

BT92 锁螺丝型



安装孔尺寸PCB LAYOUT
(底视 Bottom View)

接线图 WIRING DIAGRAM



底视图

1a

顶视图

备注:

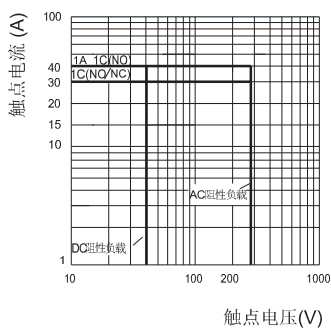
- (1) 产品部分外形尺寸未注尺寸公差, 当外形尺寸 $\leq 1\text{mm}$, 公差为 $\pm 0.2\text{mm}$; 当外形尺寸在 $1\sim 5\text{mm}$ 之间时, 公差为 $\pm 0.3\text{mm}$; 当外形尺寸 $> 5\text{mm}$ 时, 公差为 $\pm 0.4\text{mm}$;
- (2) 安装孔尺寸中未注尺寸公差的均为 $\pm 0.1\text{mm}$ 。

REMARK:

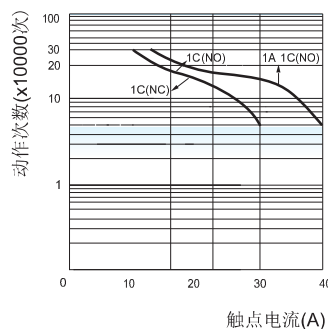
- (1) In case of no tolerance shown in outline dimension: outline dimension $\leq 1\text{mm}$, tolerance should be $\pm 0.2\text{mm}$; outline dimension $> 1\text{mm}$ and $\leq 5\text{mm}$, tolerance should be $\pm 0.3\text{mm}$; outline dimension $> 5\text{mm}$, tolerance should be $\pm 0.4\text{mm}$;
- (2) The tolerance without indicating for PCB layout is always $\pm 0.1\text{mm}$.

PERFORMANCE CHART性能曲线图

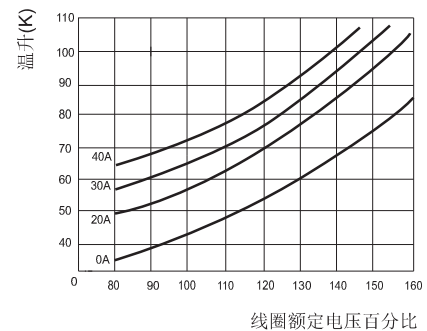
最大切换功率



电耐久性曲线



线圈温升



测试条件:

阻性负载, 室温, 1s通9s断。